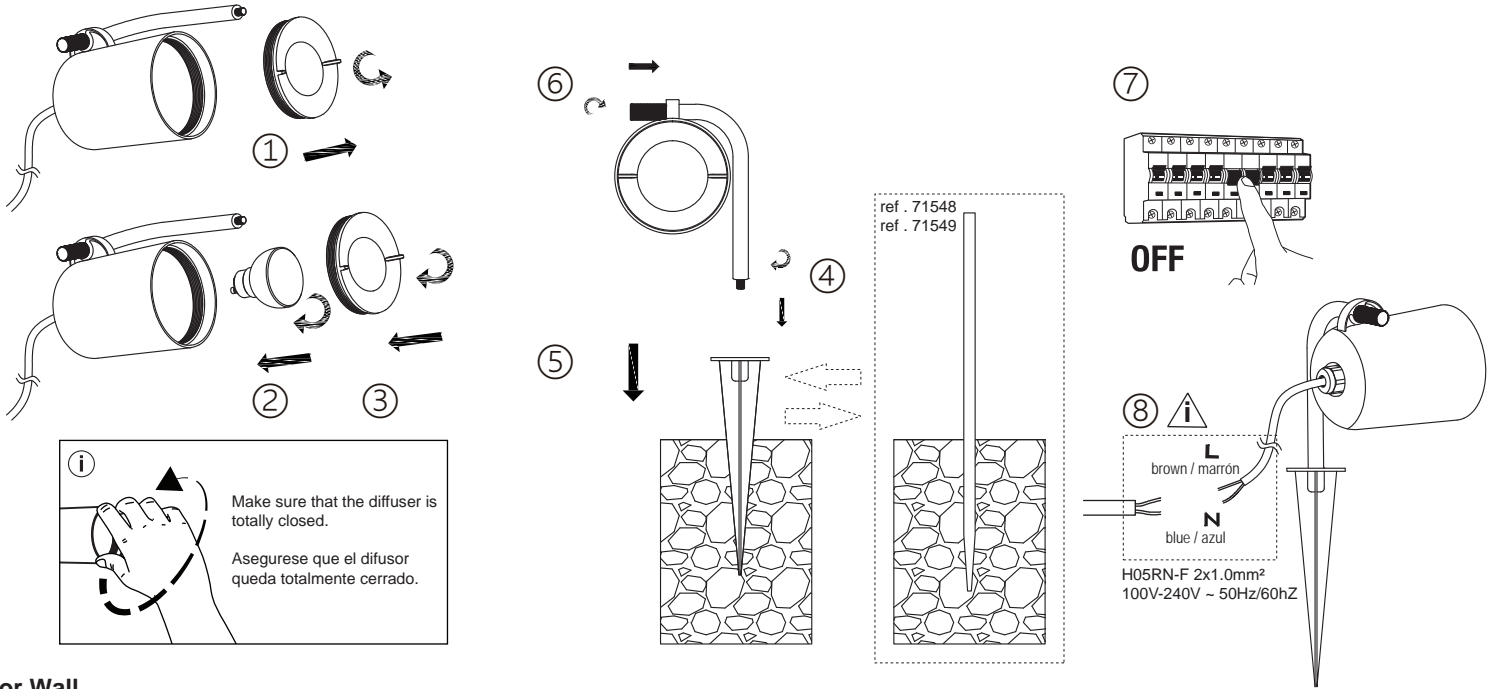
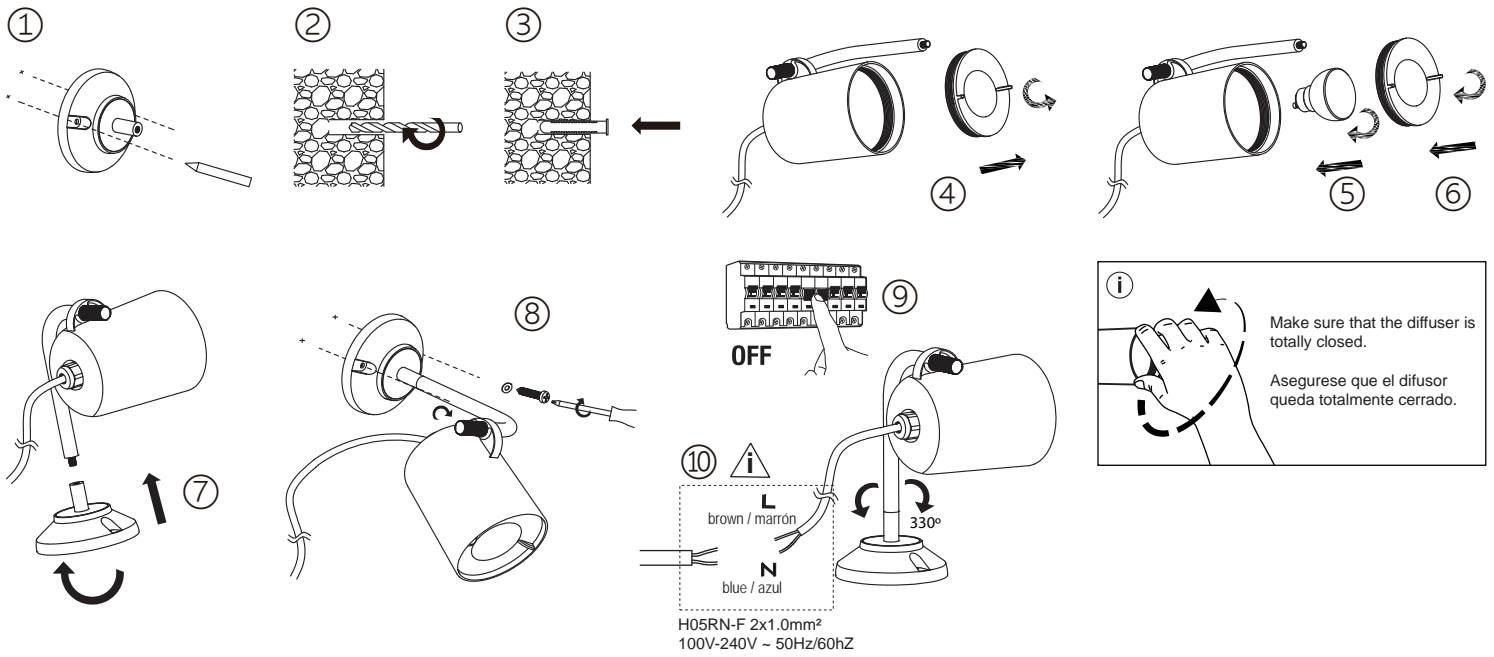


For Spike



For Wall



LIGHT SOURCE - FUENTE DE LUZ

1 x GU10 max.8W LED no incl.

TECHNICAL FEATURES - CARACTERÍSTICAS TÉCNICAS



- CAJA DE CONEXIÓN CON MIN IP65 - **NO INCLUIDA**
El bloque de conexión no se incluye. La instalación puede requerir la intervención de una persona cualificada.
El bloque de conexión a incluir debe ser conforme con la EN 60998-2-1 o EN 60998-2-2
Bloque de conexión: MAX 10A,

- MIN IP65 WIRING CONNECTION BOX - **NOT INCLUDED**
The block of connection is not included. The installation can need the intervention of a qualified person/qualified person.
The block of connection must comply EN 60998-2-1 or EN 60998-2-2.
The block of connection: MAX 10A

EXAMPLE - EJEMPLO

