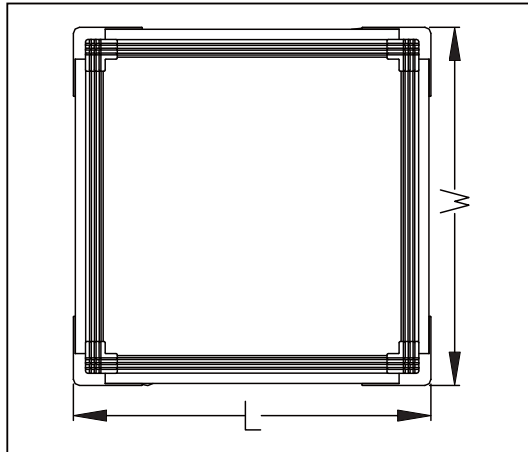




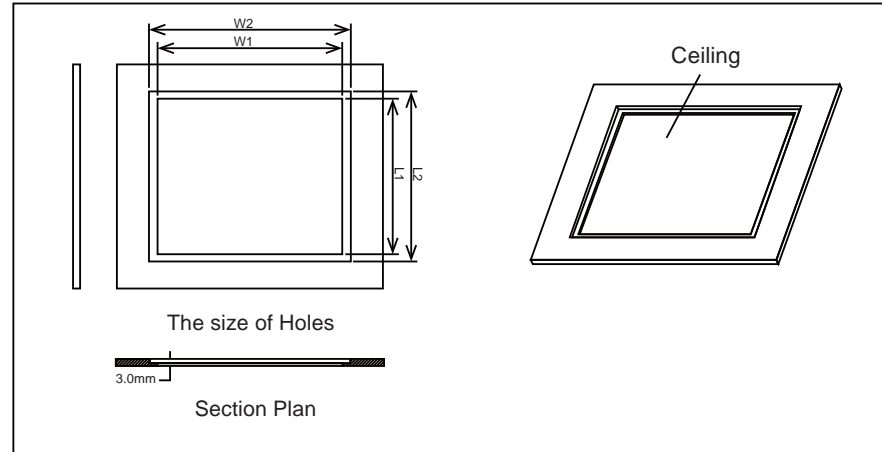
Lights size :

L (mm)	W (mm)
595	595



The size of opening holes on the wall or ceiling:

L1 (mm)	W1 (mm)	L2 (mm)	W2 (mm)
578	578	600	600



BOMBILLAS - BULBS

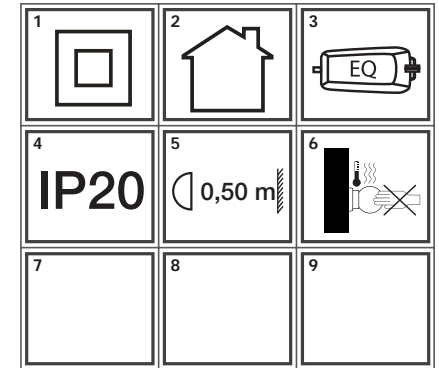
Ref. 42840

LED  48W
2700K 3100Lm (INCL)
DRIVER (INCL)

Ref. 42841

LED  48W
4000K 3200Lm (INCL)
DRIVER (INCL)

ICONOS - ICONES



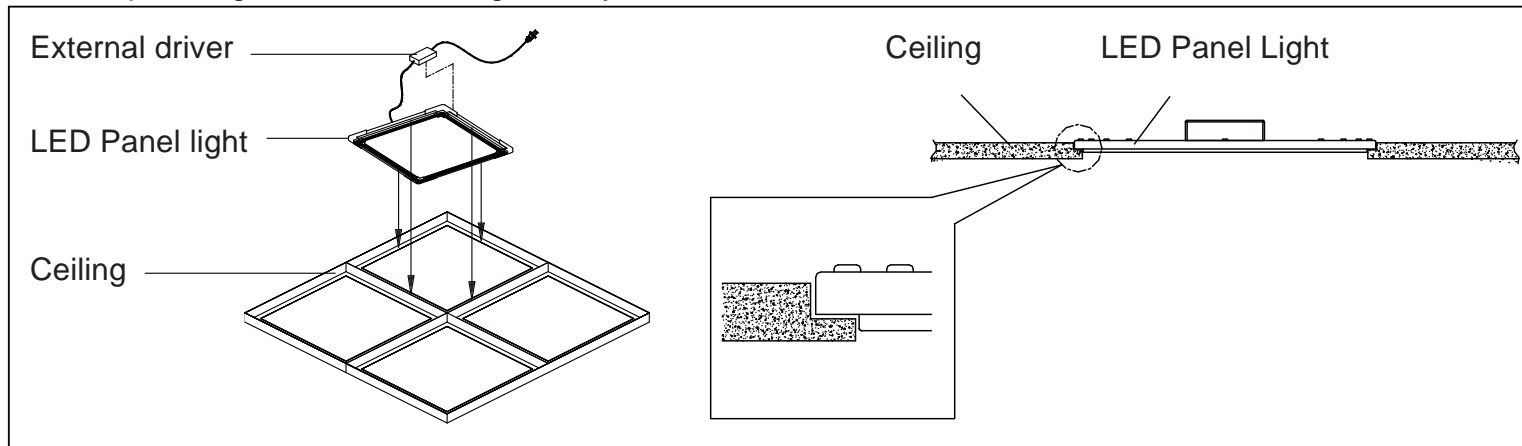
CARACTERÍSTICAS ESPECÍFICAS
SPECIFIC FEATURES

100-240V~50/60Hz



Recessed Type :

Fix LED panel lights into the ceiling directly, then connect the external driver.



• NO conecte la corriente sin que las bombillas estén colocadas. Podría dañar el equipo de forma permanente • En cap cas connecti la corrent sense que les bombetes estiguin col·locades. Podria fer malbé l'equip de forma permanent • Never connect the power without the bulbs on. It could damage the gear • En aucun cas mettre le courant sans que les ampoules soient mises en place sous risque de causer des dommages permanents au transformateur • Non connettere alla corrente in nessun caso senza aver previamente collocato le lampadine. Potrebbe compromettere il corretto funzionamento del trasformatore permanentemente • Nunca ligue a corrente sem ter as lâmpadas colocadas, porque o transformador pode danificar-se permanentemente • Auf keinen Fall sollten Sie eine Netzverbindung herstellen wenn die Glühlampen nicht angebracht sind da der Transformator permanent beschädigt werden könnte • Sluit nooit de stroom aan zonder dat de gloeilampen erin zitten omdat daardoor de transformator voor altijd beschadigd kan raken • Σε καμία περίπτωση μην συνδέετε το ρεύμα χωρίς να έχουν τοποθετηθεί οι λυχνίες, μια και μπορεί να χαλάσει μόνιμα το μετασχηματιστή • Строго запрещается включать электрический ток когда лампочек нет в лампе. Никогда не включайте към електрическата мрежа преди да сте поставили електрическите крушки • Непіропуйте proud s nenainstalovanými žárovkami • Nie wolno podłączać prądu bez uprzedniego amontowania żarówek