



## INSTRUCCIONES

INSTRUCTIONS • INSTRUCTION • INSTRUÇÕES • ANWEISUNGEN  
INSTRUCTIES • INSTRUZIONI • ΟΔΗΓΙΕΣ • ИНСТРУКЦИИ

 MANUALE

 MANUEL

 MANUAL

 εγχειρίδιο

  
**MANUAL**

 MANUAL

 HANDBUCH

 HANDLEIDING

 Руководство

**Mod: GALÁPAGO**  
**Refs: 33301 - 33302**



- LEGGERE E CONSERVARE LE ISTRUZIONI
- LIRE ET CONSERVER CES INSTRUCTIONS

**LEA Y GUARDE ESTAS INSTRUCCIONES**

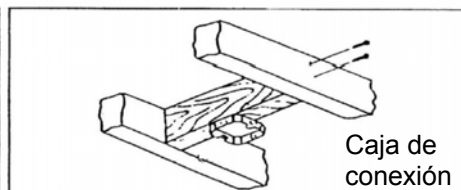
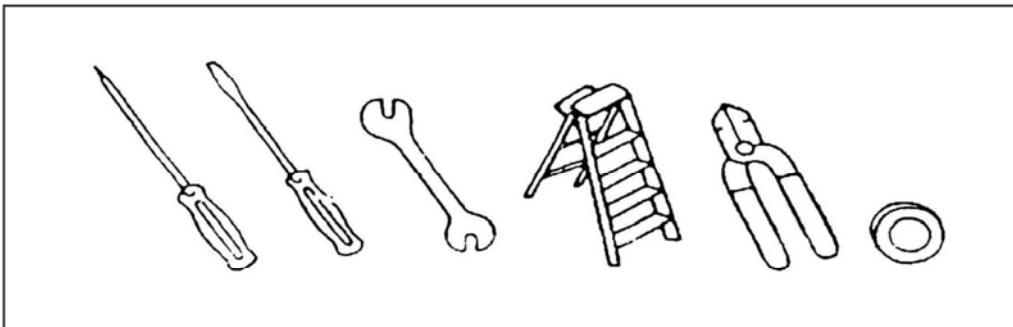
- READ AND SAVE THESE INSTRUCTIONS
- LEIA E GUARDE ESTAS INSTRUÇÕES

- BITTE AUFMERKSAM LESEN UND AUFBEWAHREN
- GELIEVE DEZE INSTRUCTIES TE LEZEN EN TE BEWAAREN

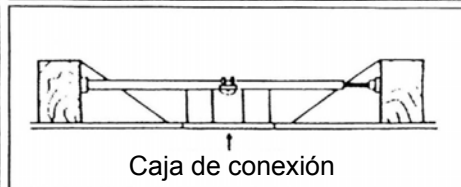
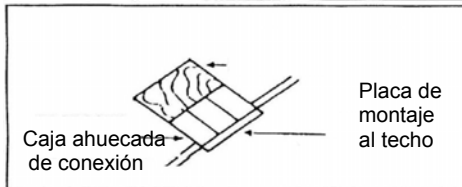
## PRECAUCIONES ESPAÑOL

- Lea todo este manual cuidadosamente antes de comenzar la instalación y guarde estas instrucciones.
- Para reducir el riesgo de lesiones personales, fije el ventilador directamente a la estructura de soporte de la casa o edificio de acuerdo con estas instrucciones y use solamente los herrajes suministrados.
- Para evitar un posible choque eléctrico, antes de instalar su ventilador desconecte la electricidad, apagando los interruptores de circuito o disyuntores que alimentan la caja eléctrica donde se va a instalar al ventilador y el interruptor de pared asociado.
- Todo el cableado y las conexiones se deben hacer de acuerdo con los códigos eléctricos nacional y local. Si no conoce bien la forma de hacer la instalación eléctrica, deberá usar los servicios de un electricista cualificado.
- Para reducir el riesgo de lesiones personales, no doble el sistema de fijación de las palas cuando instale, equilibre o limpie el ventilador. Nunca inserte objetos extraños entre las palas del ventilador cuando este girando.
- Las palas del ventilador no pueden quedar a una altura menor de 2,3 m sobre el piso.
- Para reducir el riesgo de incendio, choque eléctrico o daños al motor, no levante ni cargue el ventilador sosteniéndolo por los alambres eléctricos.

## HERRAMIENTAS Y MATERIALES REQUERIDOS



Asegúrese que la caja de conexión esta adecuadamente instalada para ayudar a que el ventilador quede unido directamente a la estructura del edificio.

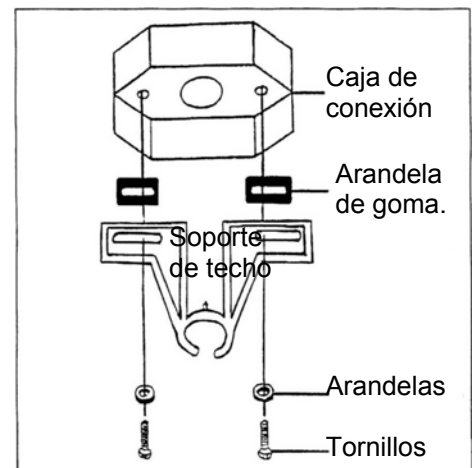


## INSTALACIÓN DEL SOPORTE

Todo el cableado y las conexiones se deben hacer de acuerdo con los códigos eléctricos nacional y local. Si no conoce bien la forma de hacer la instalación eléctrica, deberá usar los servicios de un electricista cualificado.

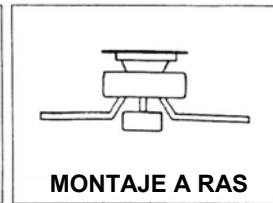
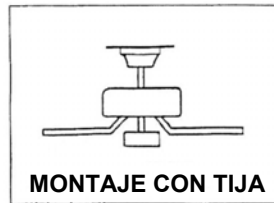
Junte el soporte de techo a la caja de conexión utilizando los tornillos suministrados.

Ponga las arandelas de goma entre el soporte y la caja eléctrica para evitar vibraciones.



## INSTALACIÓN DEL VENTILADOR

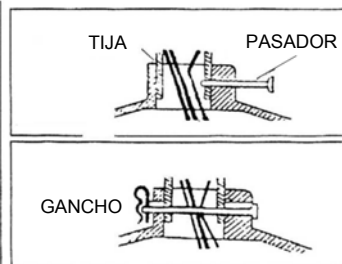
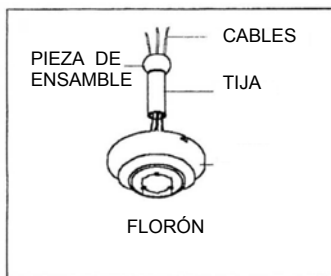
Este tipo de montaje es preferido para techo inclinado o techo muy alto.



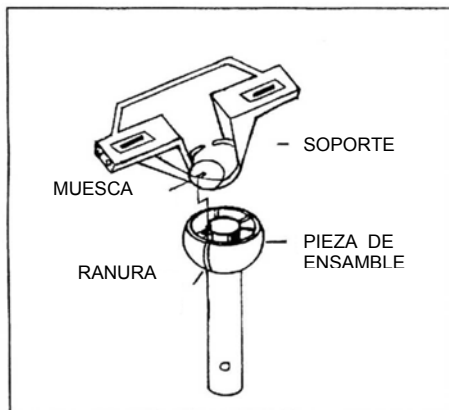
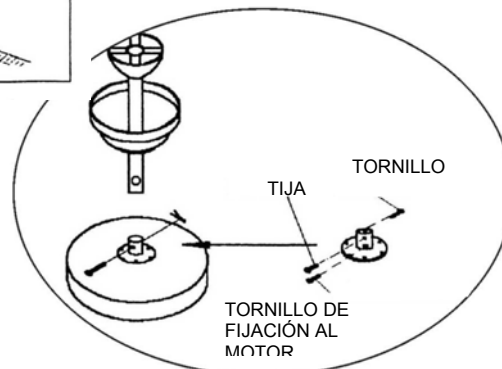
Este tipo de montaje es preferido para techo bajo. El techo debe ser horizontal

## INSTALACIÓN PARA MONTAJE CON TIJA

Colocar la tija en la florón con la pieza de ensamble hacia el techo. Insertar los cables del motor a través del florón y la tija. Insertar la tija en el acople del motor et poner el pasador en los agujeros del acople y de la tija, e insertar el gancho en el extremo del pasador. Cuando se inserta el pasador, tener cuidado de no dañar o cortar los cables del ventilador.



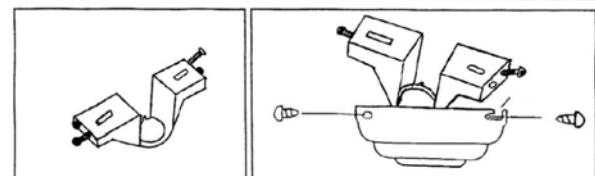
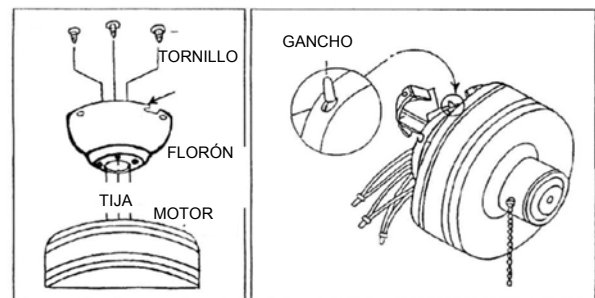
Ajuste el tornillo ubicado en un lado de la tija. Fijar el acople del motor y la tija ajustando los dos tornillos de fijación.



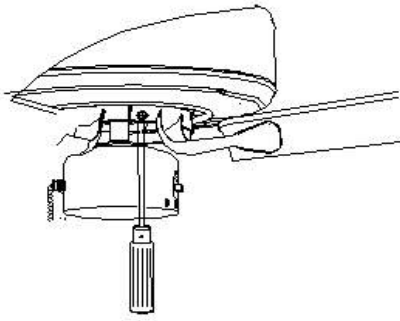
Hacer coincidir la ranura de la pieza de ensamble con la muesca del soporte de techo.

## INSTALACIÓN A RAS DE TECHO

Pasar los cables del motor por la base del florón y fijar el florón sobre el acople del motor mediante los tornillos suministrados. Colgar gancho del soporte ; lo que permite hacer las conexiones eléctricas sujetar el ventilador. Hacer las conexiones. Insertar los dos tornillos de fijación dejándolos un poco fuera. Colocar el florón sobre el soporte colocando las dos ranuras del florón directamente debajo los dos tornillos. Girar el florón en el sentido de las agujas de un reloj hasta que los tornillos se encajen en las puntas cerradas de las ranuras. Colocar los tornillos restantes y ajustar bien todos los tornillos.

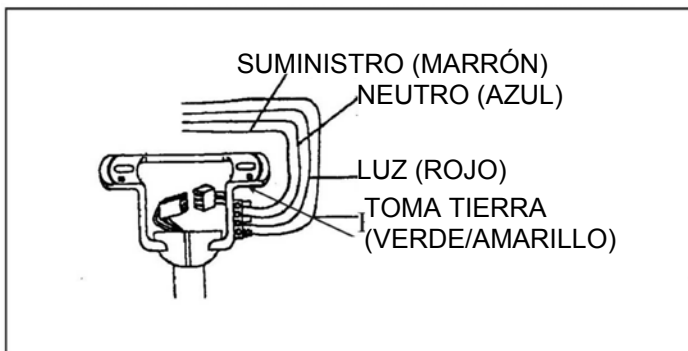


## MONTAJE DE LAS PALAS



Ajustar cada soporte de pala a las palas mediante los tornillos suministrados. Quitar los tornillos de debajo del motor y usarlos para fijar los soportes de palas y las palas al motor. Ajustar todos los tornillos.

## CONEXIONES ELÉCTRICAS



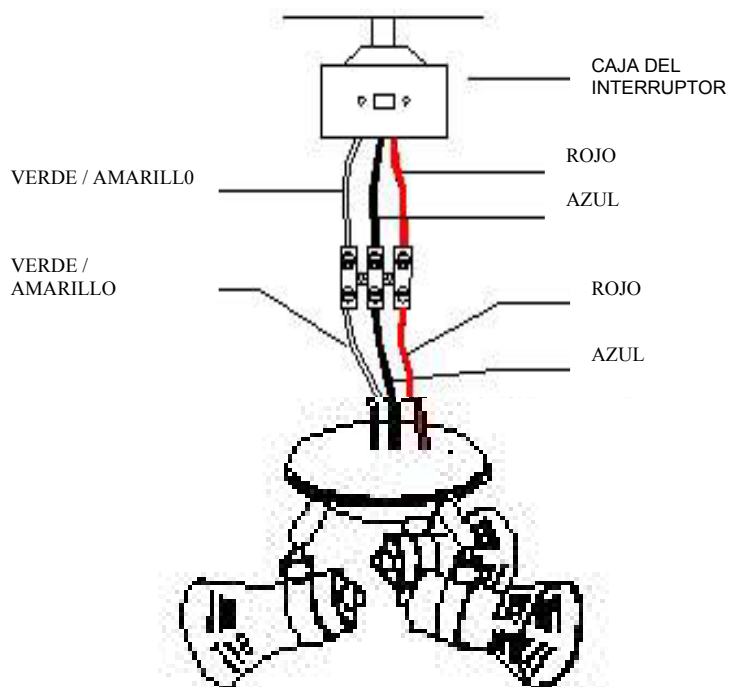
### DESDE CASA

AZUL (NEUTRO)  
MARRÓN (SUMINISTRO)  
MARRÓN (SUMINISTRO)  
VERDE/AMARILLO (TOMA TIERRA)

### DEL VENTILADOR

→ AZUL (NEUTRO)  
→ MARRÓN (SUMINISTRO)  
→ ROJO (SUMINISTRO SI HAY KIT DE LUZ)  
→ VERDE/AMARILLO (TOMA TIERRA)

## INSTALACIÓN DEL KIT DE LUZ



Conectar el kit de luz a la regleta de empalme en la caja del interruptor.  
Conectar el cable verde/amarillo (toma tierra) al cable verde/amarillo en la regleta de empalme.  
Conectar el cable azul (neutro) al cable azul en la regleta de empalme.  
Conectar el cable rojo (suministro) al cable rojo en la regleta de empalme

1. fijar el kit de luz a la carcasa de cableado con tres tornillos.
2. La lámpara se enciende y apaga tirando de la cadena que pende de un lado de la caja del interruptor.
3. Colocar 3 bombillas GU10 de 50W (incluidas) en el soporte de luz, no utilizar bombillas que superen este watage.

## MANTENIMIENTO

1. Debido al movimiento natural del ventilador, algunas conexiones podrían soltarse. Revisar las conexiones de soporte, los soportes y las fijaciones de las palas dos veces al año. Asegurar que estén firmes.
2. Limpiar el ventilador para ayudar a mantener su apariencia de nuevo por años. No usar agua para limpiar; se puede dañar el motor, o la madera, o posiblemente causar electrochoque.
3. Usar solamente un paño suave para evitar rayar el acabado. El cromado esta sellado con una capa de laca para minimizar la decoloración o deslustre.
4. No es necesario engrasar el ventilador. El motor tiene rodamientos lubricados permanentemente.

## GUÍA DE LOCALIZACIÓN DE AVERÍAS

### El ventilador no arranca

1. Revisar los fusibles o interruptor de circuitos principales y secundarios.
2. Revisar las conexiones del bloque de terminales según lo indicado en la instalación.  
ATENCIÓN : Asegurar de cortar la electricidad principal.
3. Asegurar que el interruptor deslizante esté firmemente en la posición de arriba o abajo. El ventilador no funciona cuando el interruptor está en la mitad.
4. Asegurar que se quitaron las lengüetas estabilizadoras del motor.
5. Si el ventilador todavía no funciona, llamar a un electricista cualificado. No tratar de reparar las conexiones eléctricas internas sin tener experiencia para hacerlo.

### El ventilador hace ruido

1. Asegurar que todos los tornillos en la caja del motor estén apretados.
2. Asegurar que los tornillos que fijan el soporte de la paleta al motor estén apretados.
3. Si se usa un conjunto de luces opcional, asegurar que los tornillos que sujetan las pantallas de vidrio estén apretadas a mano. Asegurar que la bombilla esté bien firme en el receptáculo y que no este tocando la pantalla de vidrio. Si la vibración persiste, sacar la pantalla e instalar una bande de caucho de ¼” en el cuello de la pantalla de vidrio para que actúe de aislante. Reponer la pantalla y apretar los tornillos contra la banda de caucho.
4. Algunos motores son sensibles a las señales de los controles de velocidad variable de estado sólido. NO USAR este tipo de control.
5. Permitir un periodo de asentamiento de 24 horas. La mayoría de los ruidos asociados con un ventilador nuevo desaparecen después de este periodo.

### El ventilador se bambolea

Todas las palas están contrapesadas y agrupadas por peso. Las maderas naturales varían en densidad, lo cual puede causar el bamboleo del ventilador aunque las palas estén emparejadas por peso. Los procedimientos siguientes deben eliminar la mayoría del bamboleo. Revisar el bamboleo después de cada paso.

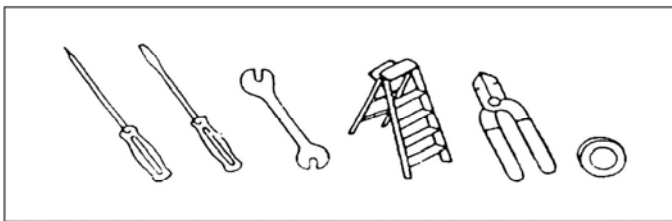
1. Revisar que todas las palas estén firmemente atornilladas en los soportes de las palas.
2. Asegurar que todos los soportes de las palas estén firmemente sujetos al motor.
3. Asegurar que el escudete y los soportes de montaje estén firmemente apretados a la viga del techo.
4. La mayoría de los problemas de bamboleo del ventilador se deben a que los niveles de las palas están desiguales. Comprobar este nivel seleccionando un punto en el techo encima de la punta de una de las palas. Medir esta distancia como se muestra en la figura 1. manteniendo la medida dentro de 1/8”, girar el ventilador hasta que la próxima pala quede en posición para medida. Repetir con cada pala. Si no todos los niveles son iguales, se pueden ajustar de la siguiente manera. Para ajustar la punta de una pala hacia abajo, insertar una arandela (no suministrada) entre la pala y el soporte de la pala en el tornillo más cerca del motor . Para ajustar la punta de una pala hacia arriba, insertar la arandela (no suministrada) entre la pala y el soporte de la pala en los dos tornillos más lejos del motor .

Si el bamboleo de la pala todavía es notorio, intercambiar dos palas adyacentes para redistribuir el peso y posiblemente lograr un funcionamiento más suave.

## PRECAUZIONI ■ ITALIANO

- Leggere attentamente il presente manuale prima di iniziare l'installazione. Conservare le istruzioni.
- Per ridurre il rischio di incidenti, fissare il ventilatore direttamente alla struttura di supporto della stanza in base alle indicazioni fornite nel presente manuale. Utilizzare esclusivamente le guarnizioni fornite in dotazione.
- Per evitare shock elettrici, scollegare la rete elettrica prima dell'installazione, spegnere gli interruttori che alimentano la scatola elettrica nel luogo in cui si intende installare il ventilatore e il relativo interruttore a parete.
- Il cablaggio e le connessioni devono corrispondere ai codici elettrici nazionali e locali. In caso di dubbi relativi all'installazione, rivolgersi ad un elettricista qualificato.
- Per ridurre il rischio di incidenti, evitare di piegare il sistema di fissaggio delle pale durante l'installazione, l'equilibratura o la pulizia del ventilatore. Non inserire corpi estranei fra le pale del ventilatore durante il funzionamento.
- Disporre le pale del ventilatore ad un'altezza minima di 2,3 m.
- Per evitare incendi, shock elettrici o danni al motore, non alzare il ventilatore sostenendolo dai cavi elettrici.

## ATTREZZATURA NECESSARIA



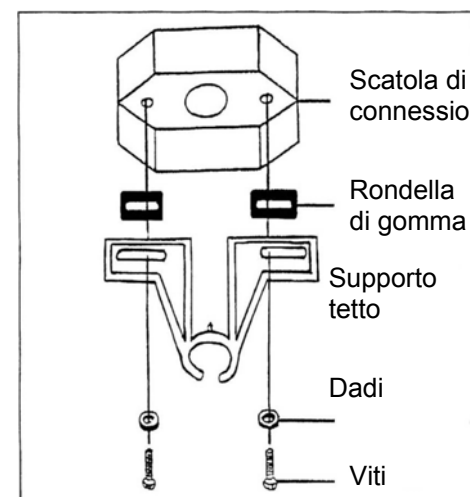
## SCATOLA DI CONNESSIONE ELETTRICA



Accertatevi che la scatola sia opportunamente montata, in modo tale da garantire la connessione del ventilatore alla struttura.

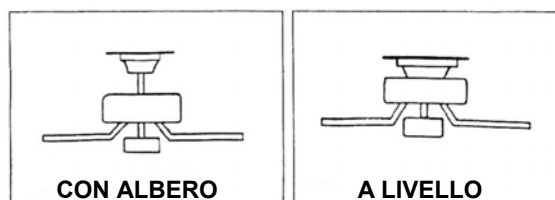
Il cablaggio e le connessioni devono essere eseguiti conformemente ai codici elettrici nazionali e locali. In caso di dubbi, rivolgetevi ad un elettricista qualificato.

Unite il supporto del tetto alla scatola di connessione utilizzando le viti fornite in dotazione. Posizionate le rondelle di gomma fra il supporto e la scatola elettrica per evitare vibrazioni.



## INSTALLAZIONE DEL VENTILATORE

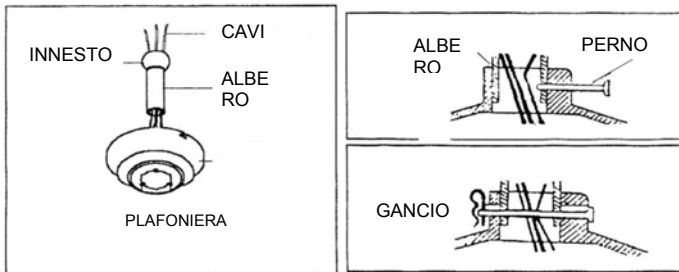
Questo tipo di installazione è indicata per soffitti inclinati o molto alti.



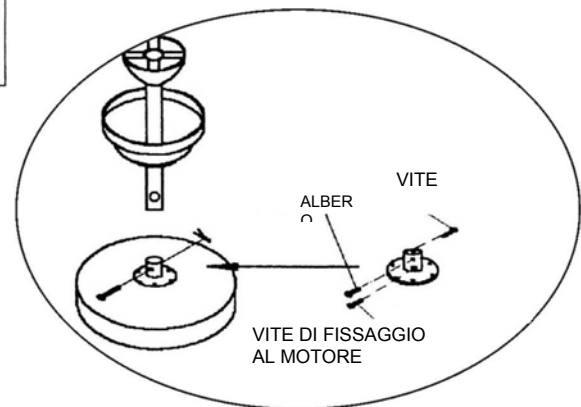
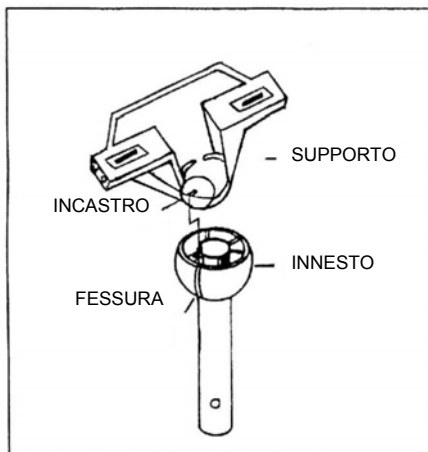
Questo tipo di installazione è indicata per soffitti bassi e orizzontali.

## INSTALLAZIONE CON ALBERO

Posizionare l'albero nella plafoniera con l'innesto in direzione del soffitto. Far scorrere i cavi del motore attraverso la plafoniera e l'albero. Inserire l'albero nel raccordo motore e disporre il perno nelle cavità del raccordo e dell'albero. Inserire il gancio all'estremità del perno. Durante l'inserimento del perno, fare attenzione a non danneggiare o tagliare i cavi del ventilatore.



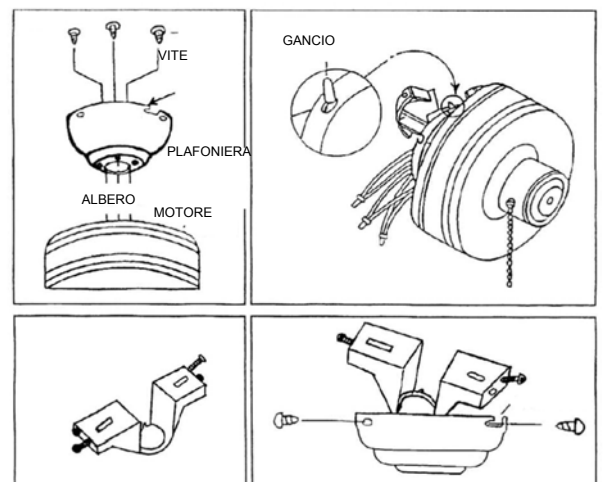
Serrare la vite situata sul lato dell'albero.  
Fissare il raccordo e l'albero serrando le viti di fissaggio.



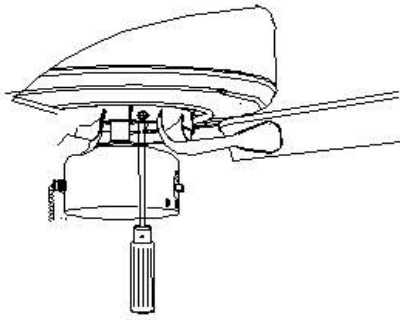
Regolare la fessura dell'innesto con l'incastro del supporto.

## INSTALLAZIONE A LIVELLO

Far scorrere i cavi del motore attraverso la base della plafoniera e fissare quest'ultima direttamente sul raccordo motore con le viti fornite in dotazione. Appendere la plafoniera al gancio del supporto; ciò consente di eseguire le connessioni elettriche senza fissare il ventilatore. Eseguire le connessioni. Inserire le due viti nel supporto di fissaggio lasciandone l'estremità all'esterno. Disporre la plafoniera sul supporto, posizionando le due fessure della plafoniera direttamente al di sotto delle viti del supporto. Ruotare la plafoniera in senso orario fino a che le viti si incastrino nelle fessure. Collocare le restanti viti (due) e serrare tutte le viti.

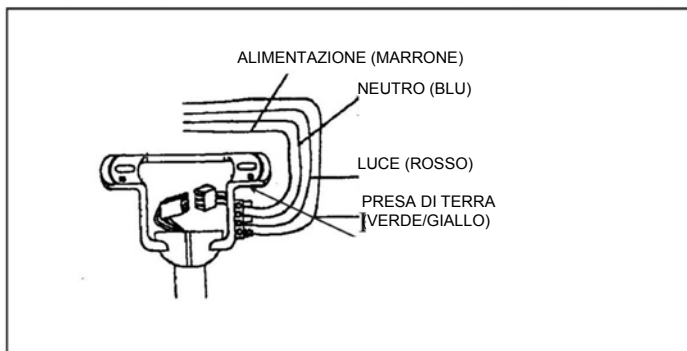


## MONTAGGIO DELLE PALE



Fissare i supporti alle pale utilizzando le viti fornite in dotazione. Rimuovere le viti dalla parte posteriore del motore e utilizzarle per fissare i supporti delle pale e le pale al motore. Serrare tutte le viti.

## CONNESSIONI ELETTRICHE



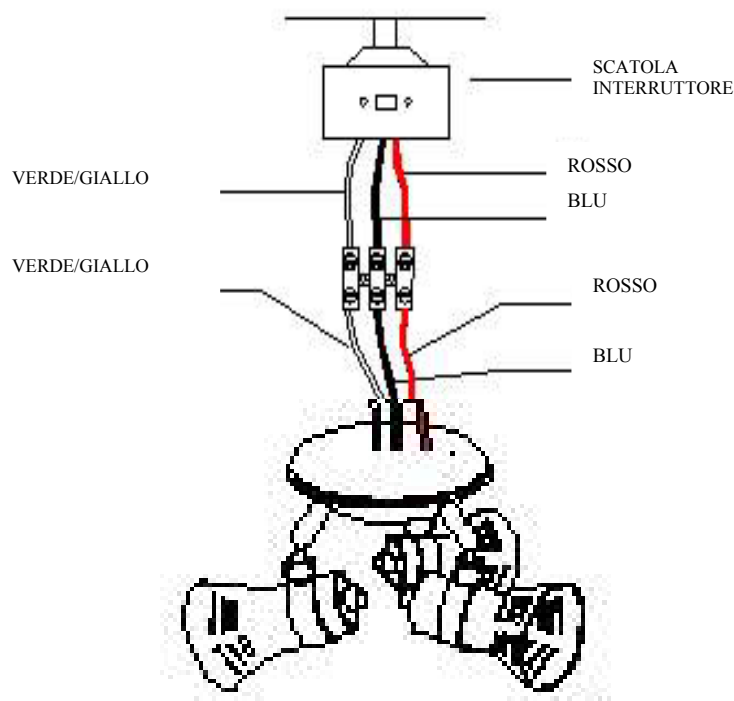
### ABITAZIONE

BLU (NEUTRO)  
MARRONE (ALIMENTAZIONE)  
MARRONE (ALIMENTAZIONE)  
VERDE/GIALLO (PRESA DI TERRA)

### VENTILATORE

→ BLU (NEUTRO)  
→ MARRONE (ALIMENTAZIONE)  
→ ROSSO (ALIMENTAZIONE CON KIT LUCE)  
→ VERDE/GIALLO (PRESA DI TERRA)

## INSTALLARE IL LAMPADARIO





Collegate il kit luce alla morsettiera nella scatola dell'interruttore.  
Collegate il cavo verde/giallo (presa di terra) al cavo verde/giallo della morsettiera.  
Collegate il cavo blu (neutro) al cavo blu della morsettiera.  
Collegate il cavo rosso (alimentazione) al cavo rosso della morsettiera

1. Fissare il lampadario al suo alloggiamento con 3 viti di ancoraggio.
2. La lampada si accende e si spegne tirando la catenella sul lato dell'alloggiamento.
3. Inserire 3 lampadine da GU10 50Watts (ncluse) nell'apposito supporto. Non usare lampadine ad alto wattaggio.

## MANUTENZIONE

1. Dato il movimento naturale del ventilatore, alcune connessioni potrebbero allentarsi. Verificare le connessioni di supporto, i supporti e il fissaggio delle pale due volte all'anno. Accertarsi del corretto fissaggio.
2. Pulire il ventilatore per evitare i segni d'usura e conservarne un aspetto nuovo. Durante le operazioni di pulizia, non utilizzare acqua per evitare scosse elettriche nonché danni al motore o alle componenti in legno.
3. Utilizzare un panno morbido per evitare rigature. La cromatura è fissata mediante uno strato di lacca che riduce il rischio di scolorimento e di opacizzazione.
4. Non lubrificare il ventilatore. I cuscinetti del motore sono lubrificati a vita.

## GUIDA ALLA LOCALIZZAZIONE GUASTI

### Il ventilatore non si aziona

1. Controllare i fusibili o l'interruttore di circuito principale o secondario.
2. Verificare le connessioni della morsettiera secondo quanto descritto nel manuale di installazione.  
ATTENZIONE : Disinserire la corrente principale.
3. Accertarsi che l'interruttore a slitta sia correttamente posizionato verso l'alto o verso il basso. Il ventilatore non funziona se l'interruttore è in posizione intermedia.
4. Accertarsi che le linguette di fissaggio del motore siano state rimosse.
5. Se il ventilatore continua a non funzionare, rivolgersi ad un elettricista qualificato. Evitare di riparare le connessioni elettriche se non si possiede un'adeguata competenza.

### Il ventilatore è rumoroso

1. Accertarsi che le viti nella cassa del motore siano ben serrate.
2. Verificare che le viti di fissaggio del supporto al motore siano ben serrati.
3. Se si utilizza un gruppo luminoso alternativo, accertarsi che le viti di fissaggio dei paralumi siano ben serrate. Assicurarsi che la lampadina sia stabile all'interno dell'alloggio e che non entri in contatto con il paralume. Se la vibrazione persiste, rimuovere il paralume e applicare una guarnizione in gomma da ¼" sul collo del paralume. Collocare nuovamente il paralume e fissare le viti sulla guarnizione.
4. Alcuni motori sono sensibili ai segnali di controllo della velocità variabile. NON UTILIZZARE questo tipo di controllo.
5. Consentire un periodo di assestamento di 24 ore. Dopo questo periodo molti rumori scompaiono.

### Il ventilatore dondola

Le pale sono bilanciate e raggruppate in base al loro peso. Il legno naturale varia a seconda della densità; ciò può provocare l'oscillazione del ventilatore, benché le pale siano raggruppate in base al peso. La maggior parte delle oscillazioni vengono eliminate seguendo le istruzioni sotto riportate. Verificare l'oscillazione dopo ogni singola verifica.

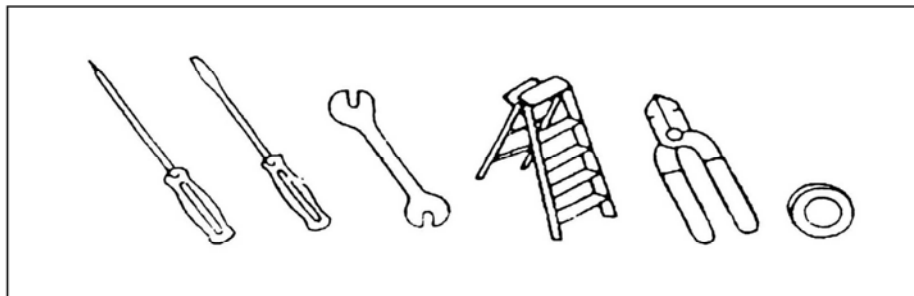
1. Controllare che le pale siano ben fissate ai loro supporti.
2. Verificare che i supporti delle pale siano ben fissati al motore.
3. Assicurarsi che l'innesto e i supporti di montaggio siano ben fissati alla trave del soffitto.
4. La maggior parte dei problemi legati all'oscillazione del ventilatore sono causati da uno squilibrio dei livelli delle pale. Verificare il livello selezionando un punto del soffitto al di sopra di una delle pale. Misurare la distanza come descritto nella figura 1, mantenendosi entro gli 1/8", ruotare il ventilatore fino al posizionamento della pala successiva. Ripetere l'operazione per tutte le pale del ventilatore. Se i livelli non sono omogenei, è possibile intervenire come indicato qua di seguito. Regolare la punta di una pala verso il basso collocando una rondella (non fornita in dotazione) fra la pala ed il supporto nella vite più vicina al motore. Regolare la punta di una pala verso l'alto collocando una rondella (non fornita in dotazione) fra la pala ed il supporto nelle viti più distanti dal motore.

Se l'oscillazione persiste, interscambiare le due pale adiacenti in modo tale da distribuire il peso ed ottenere un funzionamento più fluido.

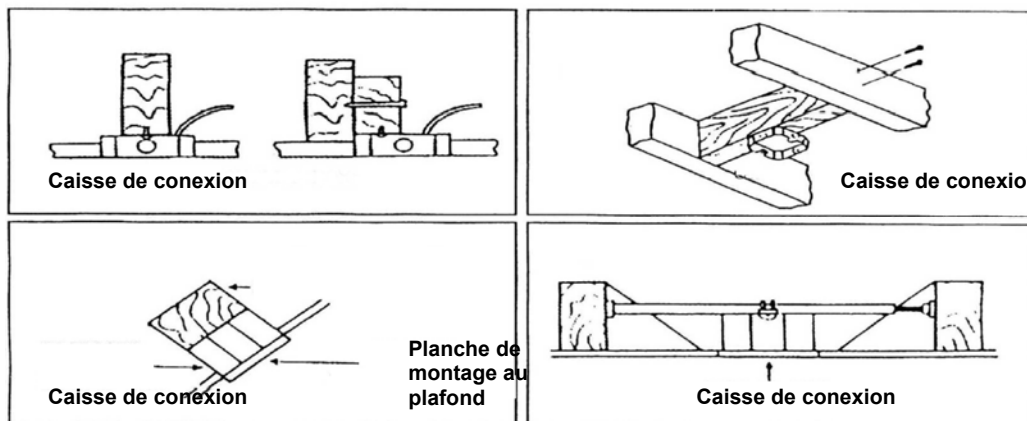
## PRÉCAUTIONS ■ FRANÇAIS ■

- Lisez tout ce manuel soigneusement avant de commencer l'installation et gardez ces instructions.
- Pour réduire le risque de lésions personnelles, fixez le ventilateur directement à la structure de support de la maison ou du bâtiment en accord avec ces instructions et utilisez seulement les pièces fournies.
- Pour éviter un possible choc électrique, avant l'installation du ventilateur arrêtez l'alimentation électrique en enlevant les fusibles ou en interrompant les disjoncteurs.
- Toutes les connexions électriques doivent être conformes aux code de l'électricité et règlements locaux, ou code de l'électricité national. Contacter avec un électricien qualifié si vous n'êtes pas familier avec l'installation de câblage électrique.
- Pour réduire le risque d'incendie, de choc électrique ou de blessure personnelle, ne pas plier les supports de pale lors de l'installation des supports, de l'équilibrage des pales ou du nettoyage du ventilateur. Ne pas insérer de corps étranger entre les pales du ventilateur en mouvement.
- S'assurer que l'endroit choisi pour l'installation permet un dégagement minimum de 2,3 m du plancher à l'extrémité des pales.
- Pour réduire le risque d'incendie, choc électrique ou dommages au moteur, ne pas lever ni porter le ventilateur en le soutenant par les fils électriques.

## OUTILS ET MATÉRIEL REQUIS



## CAISSE DE CONEXION ELECTRIQUE

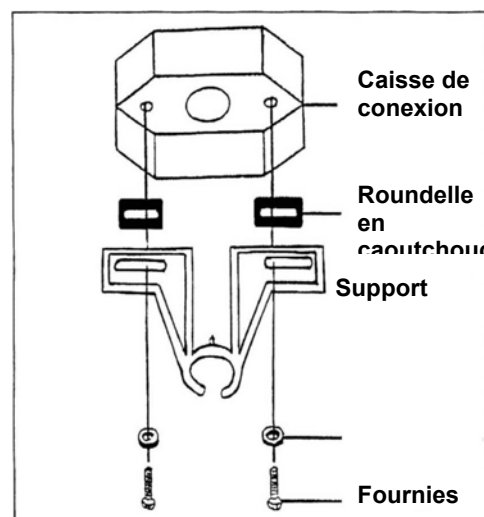


S'assurer que la caisse de connexion sera correctement installée pour aider au ventilateur à être directement fixé à la structure de l'immeuble.

Toutes les connexions électriques doivent être conformes aux codes d'électricité et règlements locaux, ou internationaux qui soit d'application. Il faut contacter un avec électricien qualifié si vous n'êtes pas familier avec l'installation de câblage électrique.

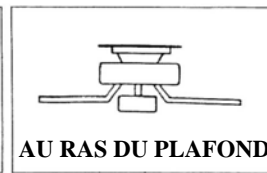
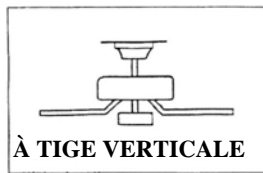
Unir le support de plafond à la caisse de connexion en utilisant les vis fournies.

Utiliser des rondelles en caoutchouc entre le support et la caisse électrique pour éviter de vibrations.



## INSTALLATION DU VENTILATEUR

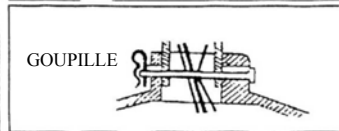
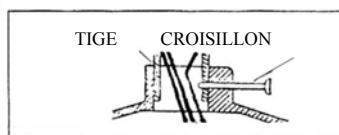
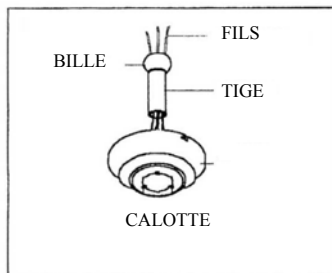
Ce type de montage est préféré sur plafond cathédral ou si le plafond est très haut.



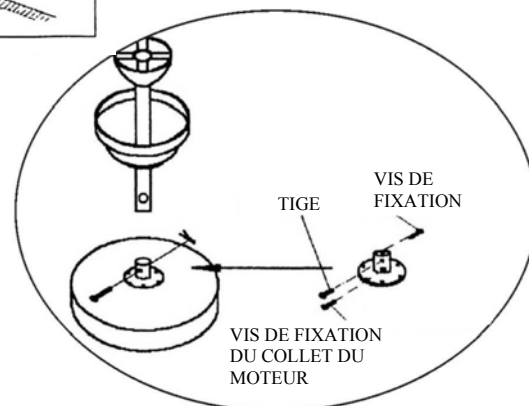
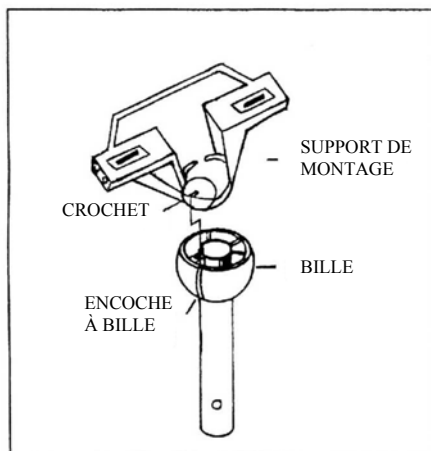
Ce type de montage est préféré si le plafond est bas. Le plafond doit être horizontal.

### INSTALLATION POUR LE MONTAGE À TIGE VERTICALE

Placer la tige verticale dans la calotte avec la bille de la tige vers le plafond. Insérer les fils du moteur au travers la calotte et la tige verticale. Insérer la tige verticale dans le collet du moteur et placer le croisillon dans les trous alignés du collet et de la tige, puis insérer la goupille dans le trou à l'extrémité du croisillon. Lors de l'insertion du croisillon, faire attention de ne pas endommager ou de couper les fils du ventilateur.



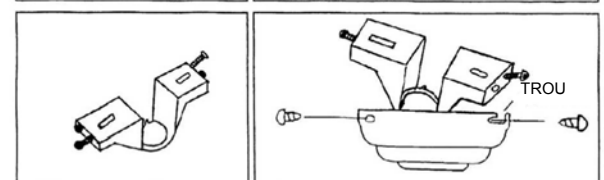
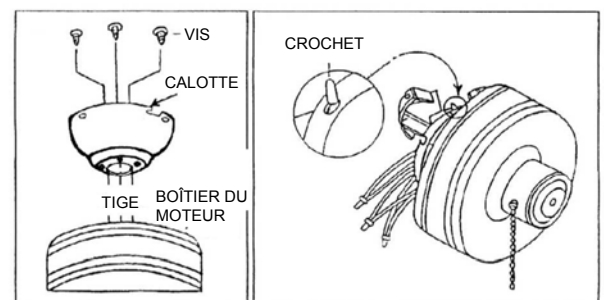
Serre la vis de fixation sur le côté de la tige. Fixer le collet du moteur et la tige en resserrant les deux vis de fixation.



Installer la bille de la tige verticale dans le support de montage. Le crochet de l'ouverture du support de montage doit s'engager dans l'encoche de la bille.

### INSTALLATION AU RAS DU PLAFOND

Guider les fils du moteur dans la base de la calotte et fixer la calotte directement au-dessus du collet du moteur avec les vis fournies. Accrocher la calotte au crochet du support ; ce qui vous permettra faire les connexions électriques sans avoir à tenir le ventilateur. Faire les connexions. Insérer deux vis dans le support de fixation en les laissant un peu sorties. Placer la calotte sur le support en positionnant les deux fentes de la calotte directement sous les deux vis du support. Faire tourner la calotte dans le sens des aiguilles d'une montre jusqu'à ce que les deux vis tombent dans les encoches des fentes. Placer les vis restantes dans les trous de raccordement et serrer les 4 vis.

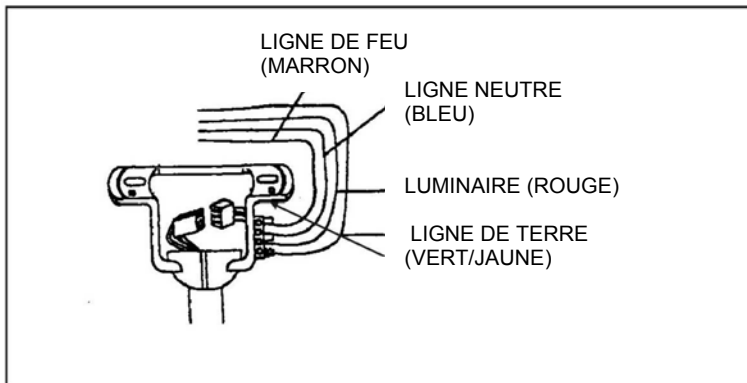


## MONTAGE DES PALES



Monter les supports de pales aux pales en utilisant les vis et rondelles fournies. Enlever les vis du dessous du boîtier du moteur et utiliser-les pour fixer les supports de pales et les pales au boîtier du moteur. Serrer fermement les vis.

## CONNEXIONS ÉLECTRIQUES



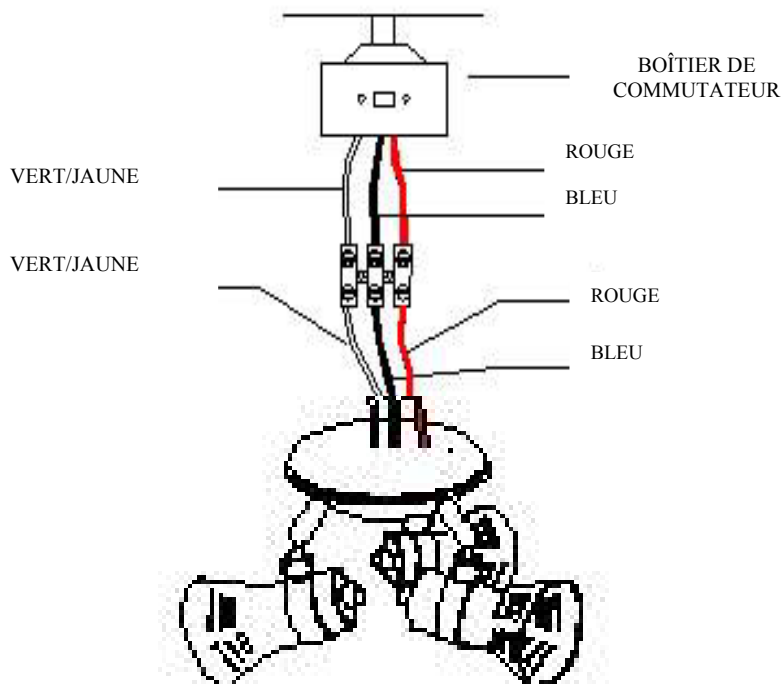
### DE LA MAISON

BLEU (LIGNE NEUTRE)  
MARRON (LIGNE DE FEU)  
MARRON (LIGNE DE FEU)  
VERT/JAUNE (LIGNE DE TERRE)

### DU VENTILATEUR

→ BLEU (LIGNE NEUTRE)  
→ MARRON (LIGNE DE FEU)  
→ ROUGE (LIGNE DE FEU S'IL Y A LUMINAIRE)  
→ VERT/JAUNE (LIGNE DE TERRE)

## INSTALLATION DE L'ENSEMBLE D'ÉCLAIRAGE



Connecter l'ensemble d'éclairage à la planche à bornes dans le boîtier de commutateur.  
Connecter câble vert/jaune (ligne de terre) au câble vert/jaune sur la planche à bornes.  
Connecter le câble bleu (ligne neutre) au câble bleu sur la planche à bornes.  
Connecter le câble rouge (ligne de feu) au câble rouge sur la planche à bornes

1. Fixer le luminaire au coffrage d'interrupteurs au moyen de 3 vis de fixation.
2. Mettre le luminaire en marche/arrêt en manipulant la chaînette sur le côté du coffrage d'interrupteurs.
3. Introduire les lampes 3 GU10x50 Watts (fournies) dans la douille. Ne pas employer une lampe de forte puissance.

## ENTRETIEN

1. En raison du mouvement naturel du ventilateur, certaines connexions peuvent se desserrer. Vérifier les connexions du support, les supports et les fixations de pale deux fois par an. S'assurer qu'elles soient fermement serrées.
2. Nettoyer périodiquement le ventilateur pour bien maintenir son aspect au fil des ans. Ne pas nettoyer à l'eau. Ceci pourrait endommager le moteur, ou le bois ou même causer une électrocution.
3. N'utiliser qu'une brosse souple ou un chiffon non pelucheux pour éviter de rayer le fini. Le plaquage est scellé avec une couche de laque pour minimiser les décolorations ou le ternissement.
4. Inutile d'huiler votre ventilateur. Le moteur a des roulements lubrifiés à vie.

## GUIDE DE DÉPANNAGE

### Le ventilateur ne démarre pas

1. Vérifier le fusible principal et les fusibles secondaires ou les disjoncteurs.
2. Vérifier les connexions de la planche à bornes.  
ATTENTION : S'assurer que l'alimentation principale est coupée.
3. S'assurer que le commutateur à glissière soit fermement en position haute ou basse. Le ventilateur ne fonctionne pas lorsque le commutateur est au milieu.
4. S'assurer que les languettes de blocage pour l'expédition aient été retirées du moteur.
5. Si le ventilateur ne démarre toujours pas, contacter un électricien qualifié. Ne pas essayer de réparer les connexions électriques soi-même.

### Le ventilateur fait trop de bruit.

1. Vérifier que toutes les vis du boîtier du moteur soient bien serrées (ne pas trop serrer).
2. Vérifier que les vis qui fixent le support de pale de ventilateur au moteur soient serrées.
3. Dans le cas d'utilisation d'un ensemble optionnel d'éclairage, vérifier que les vis bloquant la verrerie soient serrés aux doigts. Vérifier que l'ampoule soit bien vissée dans la douille et qu'elle ne touche pas l'abat-jour en verre.
4. Certains moteurs de ventilateur sont sensibles aux signaux de commandes de vitesse variable à semi-conducteurs. Ne pas utiliser de commande à vitesse variable à semi-conducteurs.
5. Compter une période de rodage de 24 heures. La plupart des bruits associés à un nouveau ventilateur disparaissent au bout de ce temps.

### Le ventilateur oscille

Toutes les pales sont pesées et groupées par poids. Les bois naturels varient en densité ce qui peut faire osciller le ventilateur même si les pales sont associées par poids.

1. Vérifier que toutes les pales soient fermement vissées dans les supports de pale.
2. Vérifier que tous les supports de pale soient fermement vissés sur le moteur.
3. S'assurer que la calotte et le support de fixation soient fermement fixés au plafond.
4. La plupart des problèmes d'oscillation de ventilateur sont causés par des inégalités de niveaux de pales. Vérifier ce niveau en choisissant un point sur le plafond au-dessus de l'extrémité de l'une des pales. Mesurer cette distance. En maintenant la mesure à 3mm près, faire tourner le ventilateur jusqu'à ce que la pale suivante soit positionnée pour la mesure. Répéter pour chaque pale. Pour régler une extrémité de pale vers le bas, insérer une rondelle (non fournie) entre la pale et le support de pale à la vis la plus proche du moteur. Pour régler une extrémité de pale vers le haut insérer une rondelle (non fournie) entre la pale et le support de pale aux deux vis les plus loin du moteur.
5. Si les oscillations de pale se voient encore, échanger deux pales adjacentes pour redistribuer le poids et éventuellement entraîner un fonctionnement sans à-coup.

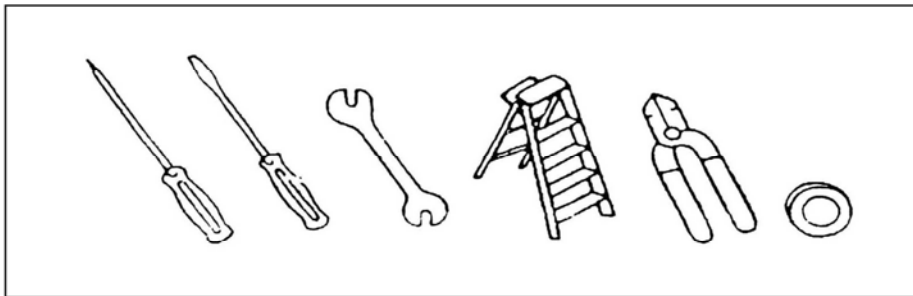
### Si le luminaire ne fonctionne pas

1. Vérifier que le connecteur molex du boîtier de commutateur soit connecté.
2. Vérifier que les ampoules électriques ne soient pas défectueuses.
3. Si l'ensemble d'éclairage ne fonctionne toujours pas, contacter un électricien qualifié.

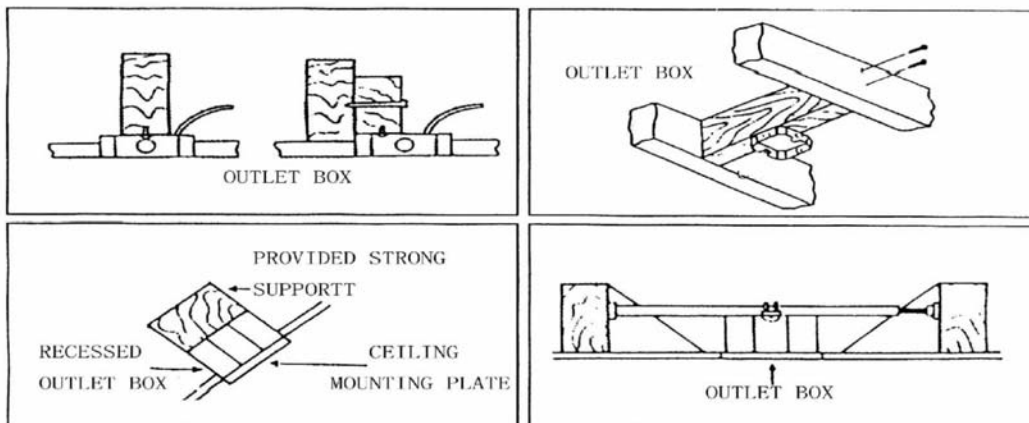
## CAUTIONS ■ ENGLISH ■

- Read entire booklet carefully before beginning installation and save these instructions.
- To reduce the risk of personal injury, attach the fan directly to the support structure of the building according to these instructions, and use only the hardware supplied.
- To avoid possible electrical shock, before installing your fan, disconnect the power by turning off the circuit breakers to the outlet box and associated wall switch location.
- All wiring must be in accordance with national and local electrical codes. If you are unfamiliar with wiring, you should use a qualified electrician.
- To reduce the risk of personal injury, do not bend the blade attachment the system when installing, balancing or cleaning the fan. Never insert foreign objects between rotating fan blades.
- The fan blades cannot be installed lower than 2,3m from the floor.
- To reduce the risk of fire, electrical shock or motor damage, do not lift or carry the fan by the lead wires.

## TOOLS AND MATERIALS REQUIRED



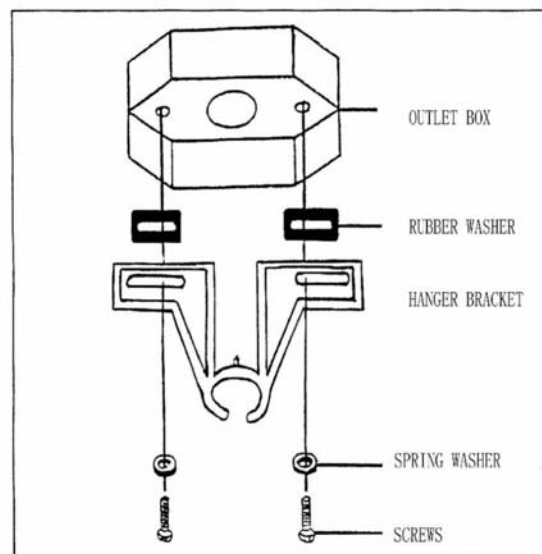
## ELECTRICAL OUTLET BOX



Secure the outlet box suitable for fan support direct to the building structure. Wood joist and outlet box must be able to support a minimum of 50 pounds.

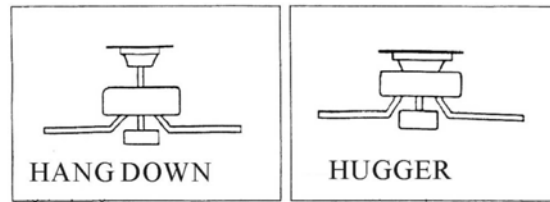
## INSTALL MOUNTING BRACKET

Attach the hanger bracket to outlet box using screws provided with outlet box. Install square rubber washer between bracket and outlet box to reduce vibration of metal to metal surface. To reduce the risk of fire, electrical shock, or personal injury, mount to outlet box marked acceptable for fan support and use mounting screws provided with the outlet box. Most outlet boxes commonly used for the support of lighting fixtures are not acceptable for fan support and may need to be replaced. Consult a qualified electrician if in doubt.



## INSTALLING THE FAN

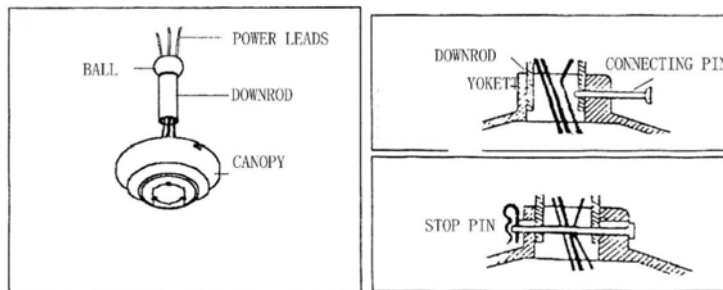
This method is preferred if the ceiling is sloped or valuated, or if ceiling is extra high



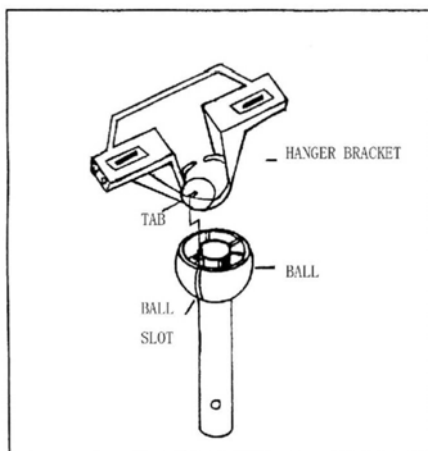
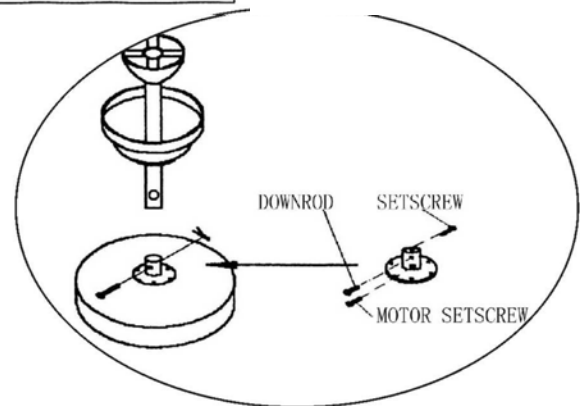
This method is preferred if maximum headroom is required. The ceiling must be horizontal.

## HANG DOWN STYLE

Slide the canopy and yoke cover on the downrod. Thread the power leads from the fan through the canopy yoke cover, and downrod. Take extra care not to pull on power wires damage and loose connections could result from any abnormal pressure on these wire. Set downrod into yoke. Rotate until the holes match. Be careful not to damage the wiring insert connector pin through the holes. Secure the pin by insert the stop pin through the connector pin.



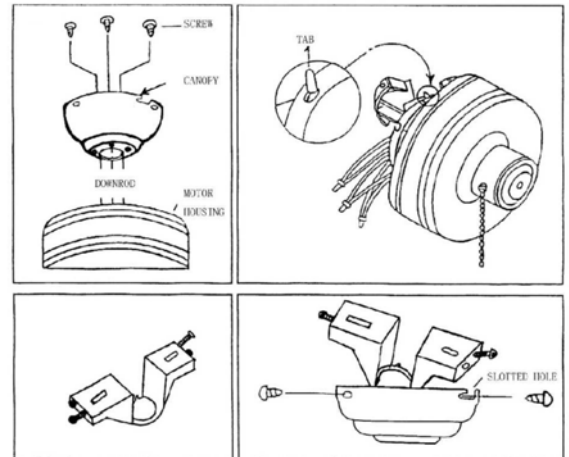
Tighten the two downrod setscrew. To ensure the setscrew fully seat against the downrod, it is necessary to back off locknut until it contacts the setscrew head prior to tightening the setscrew. When setscrew is tightened against downrod, locknut should then be tightened against connector yoke, repeat for both.



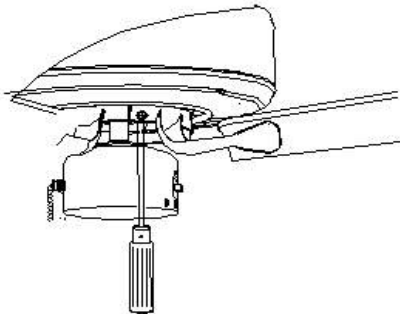
Tighten motor screw. Check the strength of this connection by holding the motor housing in position and turning the downrod counter clockwise if this connection slips, retighten motor setscrew and locknut. Install ball into the hanger bracket opening. The tab opposite of the hanger bracket opening should fit in slot on ball.

### HUGGER STYLE

Fasten the canopy to the top of the fan motor housing with 3 screws provided. Hanger the canopy from the tab on the hanger bracket. This will allow you to make the electrical connections without having to hold the fan up. Make the wire connections. Put 2 screws in the hanger bracket, leaving them partially out. Place the canopy up on the hanger bracket by inserting the slotted opening of the canopy on the screws. Insert the remaining screws through the remaining canopy holes and tighten all 4 screws

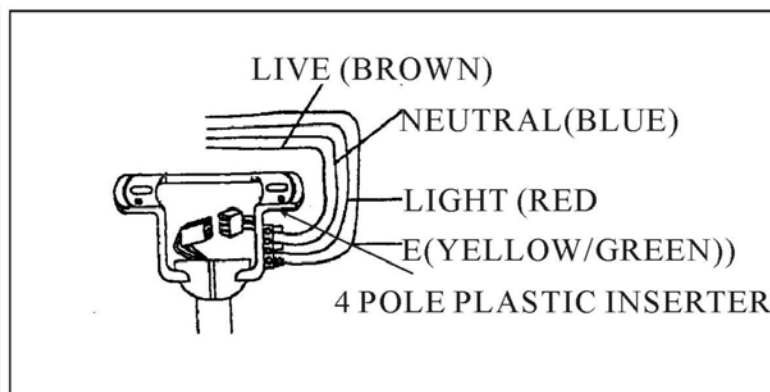


### BLADE ATTACHMENT



Attach the fan blades to the blade arm. The 3 small screw should be used to attach each blade to the blade arm with trim. Remove the 6 screws from the underside of the fan motor and switch housing assembly and use these to attach the blade arm and blade to the motor housing. Tighten the screws securely.

### ELECTRICAL CONNECTIONS



#### FROM HOUSE

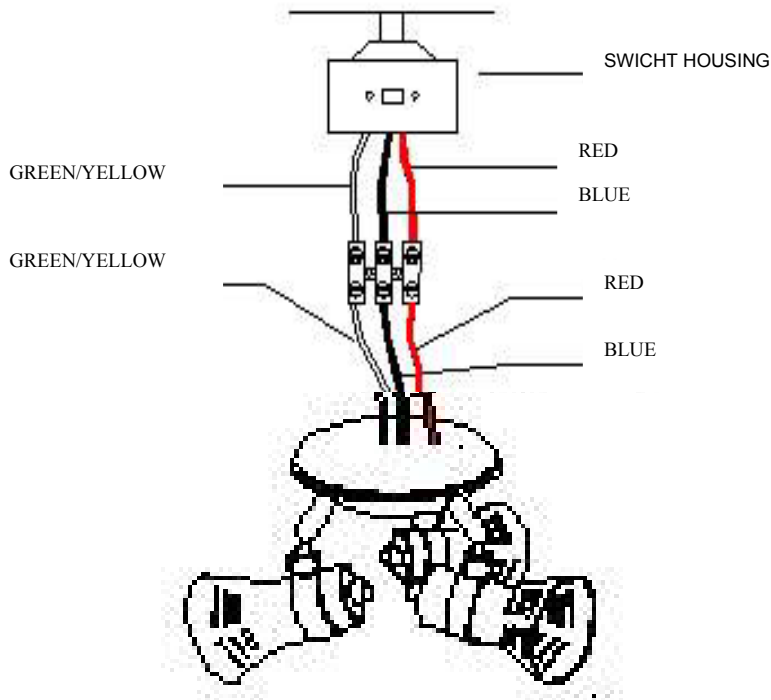
BLUE (NEUTRAL)  
BROWN (LIVE)  
BROWN AND RED  
(FROM FAN TO BROWN HOUSE  
IF USING LIGHT KIT)  
GREEN/YELLOW

#### FROM FAN

BLUE (NEUTRAL)  
BROWN (LIVE)  
RED (LIVE)  
GREEN/YELLOW



## INSTALLING LIGHT KIT



Connect the light kit to the terminal block in the switch housing .  
Connect the green/yellow wire(earth)) to the green/yellow wire in the terminal block.  
Connect the blue wire(neutral) to the blue wire in the terminal block.  
Connect the red wire(live) to the red wire in the terminal block.  
Once the wiring is completed and the terminals are screwed tight,wrap the terminal block with electrical tape.

1. Fit the light kit to switch housing with 3 secure screws.
2. The light kit is switched on and off by the use of the pull chain on the side of switch housing.
3. insert 3 GU10x50Watts lamp (provided) into the lampholder . do not use high watt lamp.

## OPERATION & MAINTENANCE

### Maintenance

1. As fans tend to move during operation, some connections may loosen. Check the supporting screws, brackets and blade attachments twice a year to ensure that they are secure.
2. Cleaning the fan helps to maintain its appearance for years. Do not use water when cleaning. This could damage the motor or the blades and could cause electrocution.
3. Use a soft brush or lint-free cloth to prevent scratching the surface.
4. There is no need to oil the motor as the bearings are permanently lubricat.

## TROUBLE-SHOOTING GUIDE

### The fan does not start:

1. Check the fuses and circuit breakers.
2. Review the connections of the terminal block according to the indications in the installation.
3. Ensure the power is off before doing this.  
Make sure that the sliding switch is firmly in the position of up or down. The ventilator does not work when the button is in the middle.
4. Make sure that the stabilizing tongue-pieces of the motor are off.
5. Finally if the fan will not start call an electrician do not attempt to touch the internal parts.

**The fan is noisy:**

1. Check that the screws in the motor casing are attached correctly.
2. Check that the screws fastening the blade brackets to the engine block are properly tightened.
3. If using an optional light fitting, ensure the glass is properly fitted and / or the screws holding the glass are firm.
4. If a solid state speed control has been fitted this can cause noises in the motor do not use these control.
5. Allow at least 24 hours for the fan to settle, as many noise will go away. Each blade set is weighed and is a complete set, if installing more than one fan do not mix the blades as this can cause wobble.

**The fan oscillates:**

1. Check the blades are securely fastened to the holders.
  2. Check the blade holders are tight on the motor
  3. Ensure the mounting bracket is properly screws to the ceiling.
  4. Interchange opposite blade sets if need be
- In general , wobble is caused by the blade not cutting the air at the same point measure down from the ceiling and make sure each blade is at the same height to the ceiling, if they are not a small adjustment can be made by hand by slightly bending the blade and bracket. If a major adjustment is needed insert a washer (not provided)

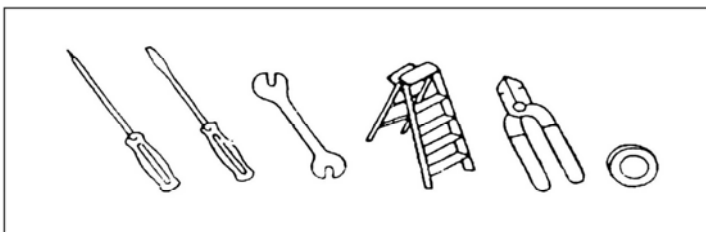
**The light does not ignite**

1. Check the terminal connections are tight.
2. Check for blown bulbs
3. If the light is still not working contact an electrician

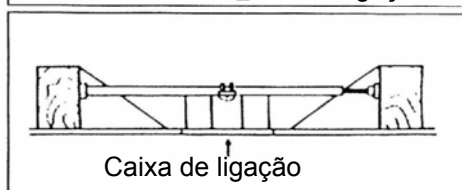
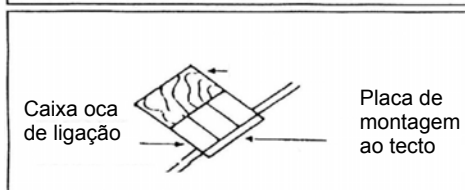
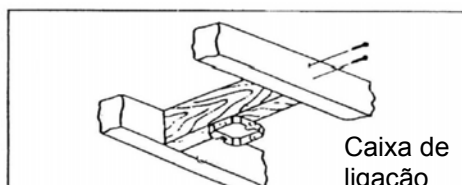
**PRECAUÇÕES ■ PORTUGUÊS ■**

- Leia cuidadosamente todo este manual antes de iniciar a instalação e guarde estas instruções.
- Para reduzir o risco de lesões pessoais, fixe o ventilador directamente à estrutura de suporte da casa ou edifício, de acordo com estas instruções, e use apenas as ferragens fornecidas.
- Para evitar um possível choque eléctrico, antes de instalar o ventilador, desligue a electricidade, desligando todos os interruptores de circuito ou disjuntores que alimentem a caixa eléctrica onde se vai instalar o ventilador e o interruptor de parede associado.
- Todos os cabos e ligações devem ser feitos de acordo com os códigos eléctricos nacional e local. Se não conhecer bem a forma como deve fazer a instalação eléctrica, deverá recorrer aos serviços de um electricista qualificado.
- Para reduzir o risco de lesões pessoais, não dobre o sistema de fixação das pás quando instalar, equilibrar ou limpar o ventilador. Nunca insira objectos estranhos entre as pás do ventilador quando este estiver em movimento.
- As pás do ventilador não podem ficar a uma altura inferior a 2,3 m do chão.
- Para reduzir o risco de incêndio, choque eléctrico ou danos no motor, não levante nem transporte o ventilador, segurando-o pelos fios eléctricos.

**FERRAMENTAS E MATERIAIS NECESSÁRIOS**



**CAIXA DE LIGAÇÃO ELÉCTRICA**

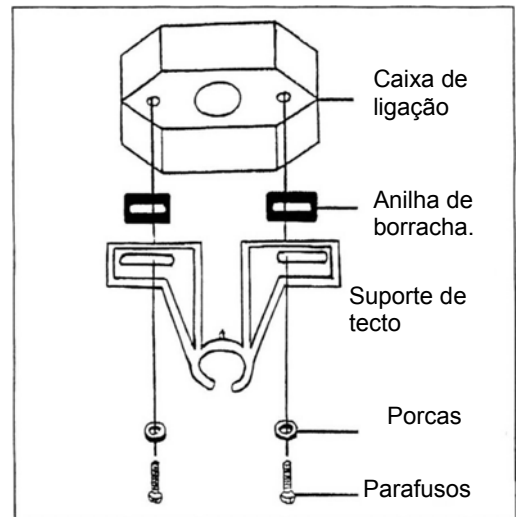


Certifique-se de que a caixa de ligação está adequadamente instalada para ajudar o ventilador a ficar unido directamente à estrutura do edifício.

## INSTALAÇÃO DO SUPORTE-PRECAUÇÕES

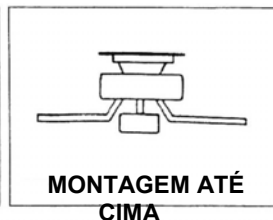
Todos os cabos e ligações devem ser feitas de acordo com os códigos eléctricos nacional e local. Se não conhecer bem a forma de fazer a instalação eléctrica, deverá recorrer aos serviços de um electricista qualificado.

Junte o suporte de tecto à caixa de ligação, utilizando os parafusos fornecidos. Coloque as anilhas de borracha entre o suporte e a caixa eléctrica para evitar vibrações.



## INSTALAÇÃO DO VENTILADOR

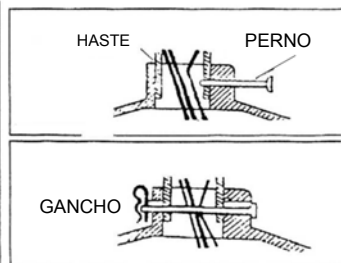
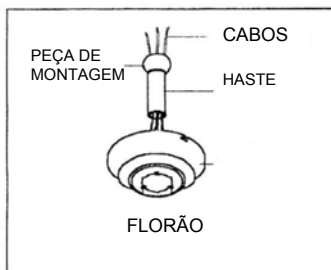
Este tipo de montagem é preferido para tecto inclinado ou tecto muito alto.



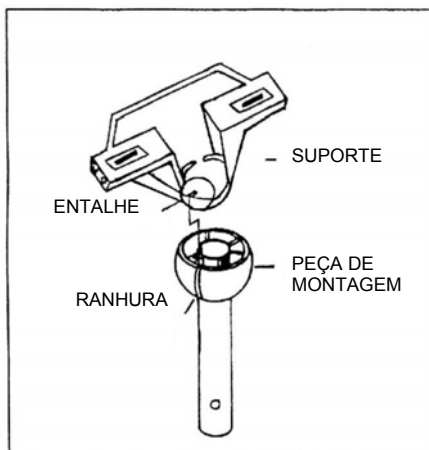
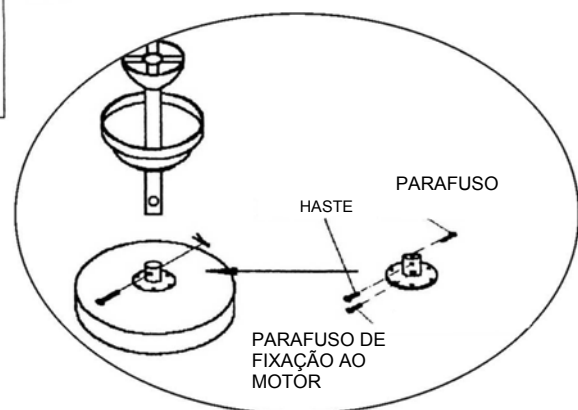
Este tipo de montagem é preferido para tecto baixo. O tecto deve ser horizontal.

## INSTALAÇÃO PARA MONTAGEM COM HASTE

Coloque a haste no florão com a peça de montagem virada para o tecto. Insira os cabos do motor através do florão e da haste. Insira a haste na acoplagem do motor e coloque o perno nos furos de acoplagem e da haste, e insira o gancho na extremidade do perno. Tenha cuidado para não danificar ou cortar os cabos do ventilador.



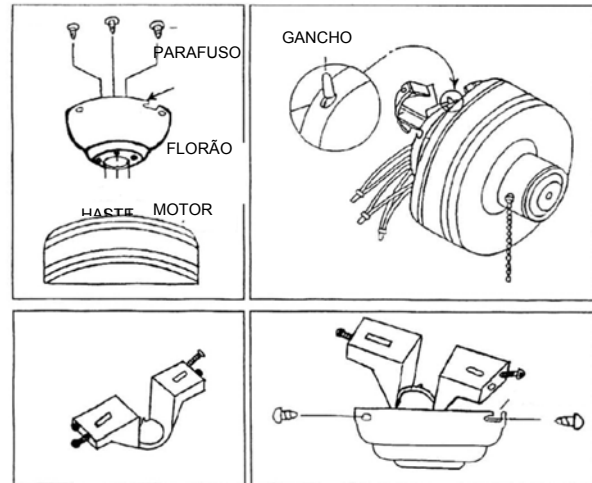
Ajuste o parafuso que se encontra num dos lados da haste. Fixe a acoplagem do motor e a haste, ajustando os dois parafusos de fixação.



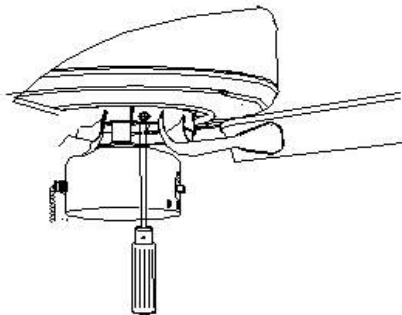
Faça coincidir a ranhura da peça de montagem com o entalhe do suporte de tecto.

## INSTALAÇÃO ATÉ AO TECTO

Passar os cabos do motor pela base do florão e fixar o florão directamente ao suporte do motor com os parafusos fornecidos. Dependendo do suporte; o que permite fazer as ligações eléctricas para segurar o ventilador. Faça as ligações. Insira os dois parafusos de fixação, deixando-os um pouco de fora. Coloque o florão colocando as duas ranhuras do florão directamente por cima dos parafusos do suporte. Rode o florão no sentido horário até que se encaixem nas pontas fechadas das ranhuras. Coloque os restantes e ajuste bem todos os parafusos.

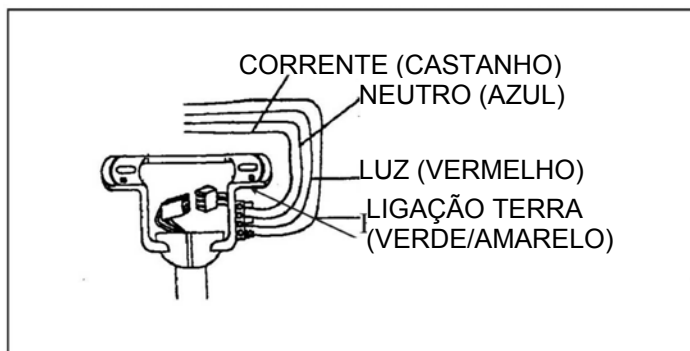


## MONTAGEM DAS PÁS



- \* Ajuste cada um dos suportes de pá às pás com os parafusos fornecidos. Retire os parafusos de debaixo do motor e use-os para fixar os suportes das pás e as pás ao motor. Ajuste todos os parafusos.

## LIGAÇÕES ELÉCTRICAS



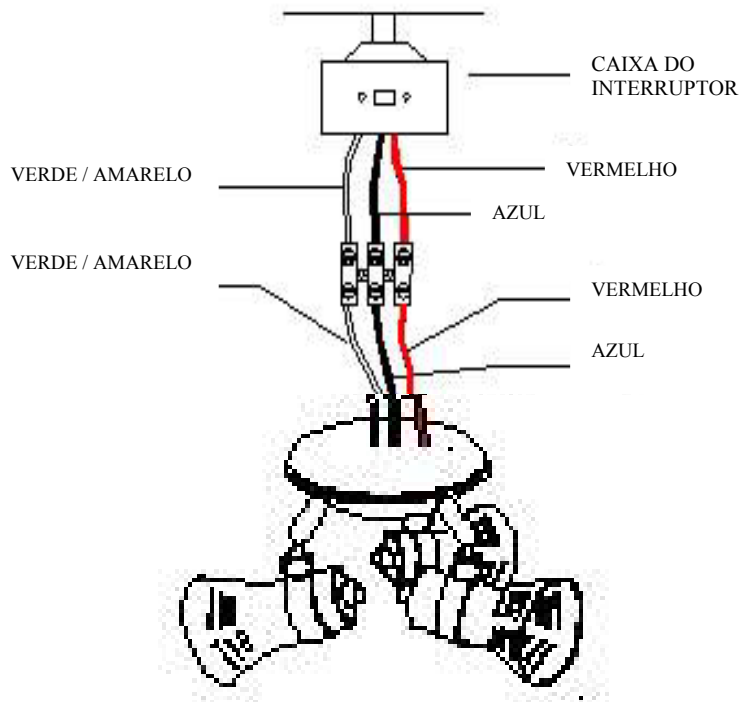
### DE CASA

AZUL (NEUTRO)  
CASTANHO (CORRENTE)  
CASTANHO (CORRENTE)  
VERDE/AMARELO (LIGAÇÃO TERRA)

### DO VENTILADOR

→ AZUL (NEUTRO)  
→ CASTANHO (CORRENTE)  
→ VERMELHO (CORRENTE SE HOUVER KIT DE LUZ)  
→ VERDE/AMARELO (LIGAÇÃO TERRA)

## INSTALAR O KIT DE LUZ



Ligue o kit de luz à reguinha de ligação na caixa do interruptor.

Ligue o cabo verde/amarelo (fio de terra) ao cabo verde/amarelo da reguinha de ligação.

Ligue o cabo azul (neutro) ao cabo azul da reguinha de ligação.

Ligue o cabo vermelho (fornecido) ao cabo vermelho da reguinha com os pequenos parafusos fornecidos.

1. Fixe o kit de luz à carcaça do interruptor com os 3 parafusos de segurança.
2. O kit de luz liga-se e desliga-se puxando a corrente que se encontra ao lado da carcaça do interruptor.
3. Insira 3 lâmpadas GU10 de 50 Watts (providenciadas) no suporte das lâmpadas. Não use lâmpadas com muitos Watts.

### MANUTENÇÃO

1. Devido ao movimento natural do ventilador, algumas ligações poderiam soltar-se. Reveja as ligações de suporte, os suportes e as fixações das pás duas vezes por ano. Certifique-se de que estão firmes.
2. Limpe o ventilador para ajudar a manter o seu aspecto de novo durante muitos anos. Não use água para limpar; pode-se danificar o motor, ou a madeira, ou eventualmente provocar choque eléctrico.
3. Use apenas um pano mole para evitar riscar o acabamento. O cromado está protegido por uma camada de laca para minimizar a descoloração ou deslustre.
4. Não é necessário lubrificar o ventilador. O motor tem rolamentos permanentemente lubrificados.

### GUIA DE LOCALIZAÇÃO DE AVARIAS

#### O ventilador não arranca

1. Reveja os fusíveis ou o interruptor do circuito principal e secundários.
2. Reveja as ligações do bloco de terminais, de acordo com o que se indica na instalação.  
ATENÇÃO: Não se esqueça de cortar a electricidade principal.
3. Certifique-se de que o interruptor deslizante se encontra firme na posição de cima ou de baixo. O ventilador não funciona quando o interruptor está a meio.
4. Certifique-se de que foram retiradas as linguetas estabilizadoras do motor.
5. Se mesmo assim o ventilador não funcionar, chame um electricista qualificado. Não trate de reparar as ligações eléctricas internas sem ter experiência para o fazer.

### O ventilador faz ruído

1. Certifique-se de que todos os parafusos da caixa do motor estão bem apertados.
2. Certifique-se de que os parafusos que fixam o suporte da pazinha ao motor estão apertados.
3. Se usar um conjunto de luzes opcional, certifique-se de que os parafusos que fixam as telas de vidro estão apertados à mão. Certifique-se de que a lâmpada está bem firme no receptáculo e de que não está a tocar na tela de vidro. Se a vibração persistir, retire a tela e instale uma tira de borracha de ¼" na parte mais estreita da tela de vidro, para que funcione como isolador. Reponha a tela e aperte os parafusos contra a tira de borracha.
4. Alguns motores são sensíveis aos sinais dos controlos de velocidade variável de estado sólido. NÃO USE este tipo de controlo.
5. Permita um período de assentamento de 24 horas. A maior parte dos ruídos associados a um ventilador novo desaparecem depois deste período.

### O ventilador oscila

Todas as pás estão contrapesadas e agrupadas por peso. As madeiras naturais variam em densidade, o que pode provocar a oscilação do ventilador, embora as pás estejam emparelhadas por peso. Os procedimentos seguintes devem eliminar a maior parte das oscilações. Reveja a oscilação depois de cada passo.

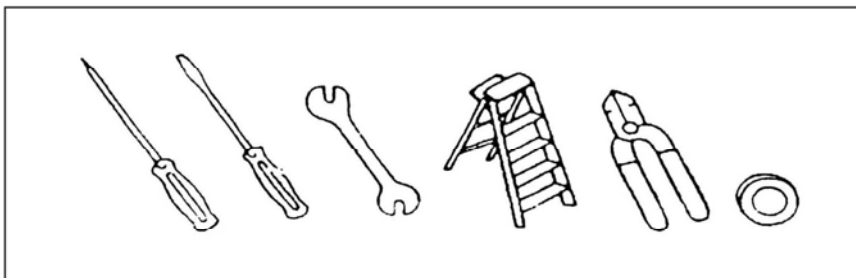
1. Reveja que todas as pás estão firmemente aparafusadas aos suportes das pás.
2. Certifique-se de que todos os suportes das pás estão firmemente fixos ao motor.
3. Certifique-se de que o escudete e os suportes de montagem do ventilador estão firmemente apertados contra a viga do tecto.
4. A maior parte dos problemas de oscilação do ventilador deve-se ao facto de os níveis das pás serem desiguais. Confirme este nível seleccionando um ponto no tecto acima da ponta de uma das pás. Meça esta distância como se mostra na figura 1, mantendo a medida dentro de 1/8", rode o ventilador até que a pá seguinte fique em posição para medição. Repita com todas as pás. Se nem todos os níveis forem iguais, podem-se ajustar da forma seguinte. Para ajustar a ponta de uma pá para baixo, insira uma anilha (não fornecida) entre a pá e o suporte da pá no parafuso mais próximo do motor (Figura 2). Para ajustar a ponta de uma pá para cima, insira a anilha (não fornecida) entre a pá e o suporte da pá, nos dois parafusos mais afastados do motor.

Se a oscilação da pá não for notória, troque duas pás adjacentes para redistribuir o peso e eventualmente conseguir um funcionamento mais suave.

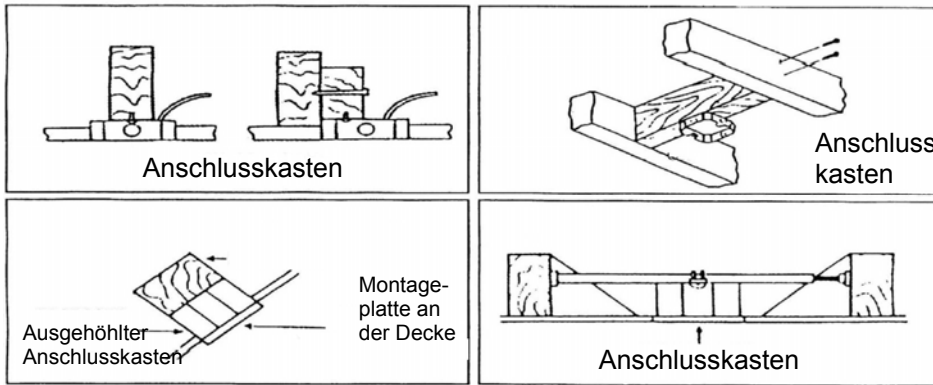
### **HINWEISE FÜR DIE SICHERHEIT ■ DEUSTCH ■**

- Bitte lesen Sie dieses Handbuch aufmerksam durch bevor Sie mit der Installation beginnen und bewahren Sie es anschließend für evtl. spätere Verwendungen gut auf.
- Zur Vermeidung von Risiken und evtl. Personenschäden sollte der Ventilator direkt an der tragenden Struktur der Decke oder des Gebäudes nach Maßgabe der hier geschriebenen Anleitungen und unter Verwendung der mitgelieferten Werkzeuge installiert werden.
- Zur Vermeidung von elektrischen Schlägen empfiehlt es sich, vor der Installation des Ventilators das Stromnetz abzuschalten bzw. den Bereich, in dem der Ventilator installiert werden soll, mit dem entsprechenden Trennschalter und dem dazu gehörigen Wandschalter abzutrennen.
- Die gesamte Verkabelung und elektrischen Anschlüsse müssen in Übereinstimmung mit den jeweiligen nationalen bzw. lokalen Niederspannungsvorschriften ausgeführt werden. Sollten Sie keine Kenntnis von diesen oder der Ausführung von elektrischen Installationen besitzen, muss in jedem Fall ein qualifizierter Elektriker zu Rate gezogen werden.
- Zur Vermeidung von Risiken und den Personenschutz darf das Befestigungssystem für die Flügel bei der Installation, beim Auswuchten oder beim Reinigen nicht verbogen werden. Führen Sie niemals fremde Objekte zwischen die drehenden Flügel wenn der Ventilator in Betrieb ist.
- Die Flügel des Ventilators müssen sich mindestens auf einer Höhe von 2,3 m über dem Boden befinden.
- Zur Vermeidung von Feuer, elektrischen Schlägen oder Beschädigungen des Motors darf der Ventilator unter keinen Umständen an den elektrischen Leitungen getragen oder gehoben werden.

### **ERFORDERLICHE WERKZEUGE UND MATERIALIEN**



## ELEKTRISCHER ANSCHLUSSKASTEN

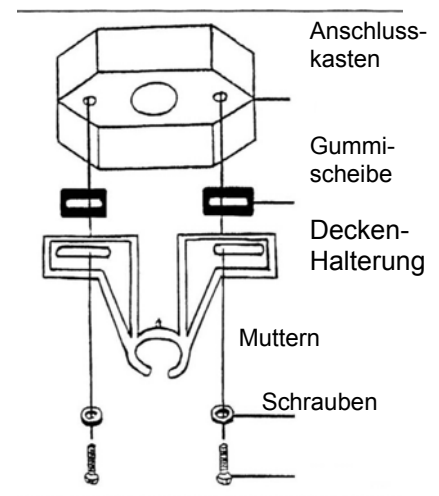


Vergewissern Sie sich, dass der Anschlusskasten korrekt installiert ist damit der Ventilator direkt an der Struktur des Gebäudes angebracht werden kann.

## INSTALLATION DER HALTERUNG

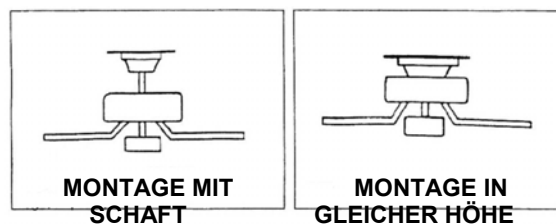
Vermeidung von elektrischen Schlägen empfiehlt es sich, vor der Installation des Ventilators das Stromnetz abzuschalten bzw. den Bereich, in dem der Ventilator installiert werden soll, mit dem entsprechenden Trennschalter und dem dazu gehörigen Wandschalter abzutrennen.

Die gesamte Verkabelung und elektrischen Anschlüsse müssen in Übereinstimmung mit den jeweiligen nationalen bzw. lokalen Niederspannungsvorschriften ausgeführt werden. Sollten Sie keine Kenntnis von diesen oder der Ausführung von elektrischen Installationen besitzen, muss in jedem Fall ein qualifizierter Elektriker zu Rate gezogen werden.



## INSTALLATION DES VENTILATORS

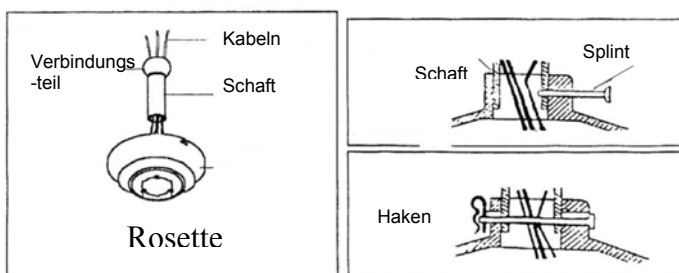
Diese Art von Montage eignet sich sehr gut für schräge und sehr hohe Decken.



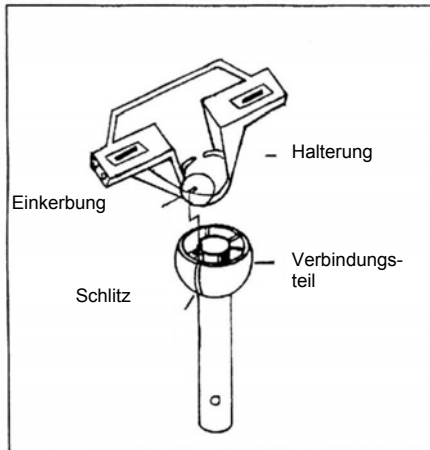
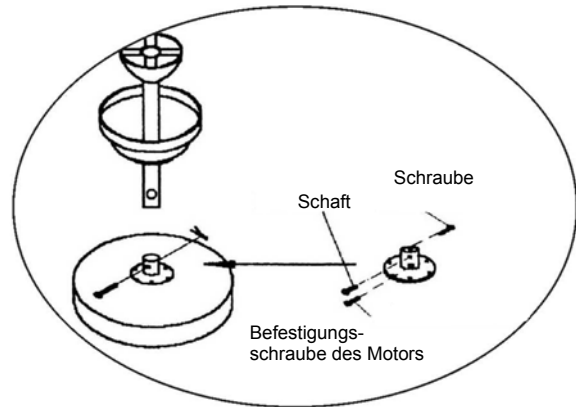
Diese Art von Montage eignet sich am besten für niedrigere Decken. Die Decke muss horizontal verlaufen.

## INSTALLATION FÜR MONTAGEN MIT SCHAFT.

Den Schaft in die Mitte der Ventilatorenrosette anbringen und mit dem Verbindungsstück gegen die Decke montieren. Die Kabeln des Motors in die Ventilatorenrosette einführen, den Schaft in das Verbindungsteil des Motors stecken und den Splint durch die Löcher des Verbindungsteils und des Schaftes führen. Nun den Haken am äußersten Ende des Splints einführen. Beim Einführen des Splints darauf achten, dass die Kabeln des Ventilators nicht durchschnitten werden oder Schaden erleiden.



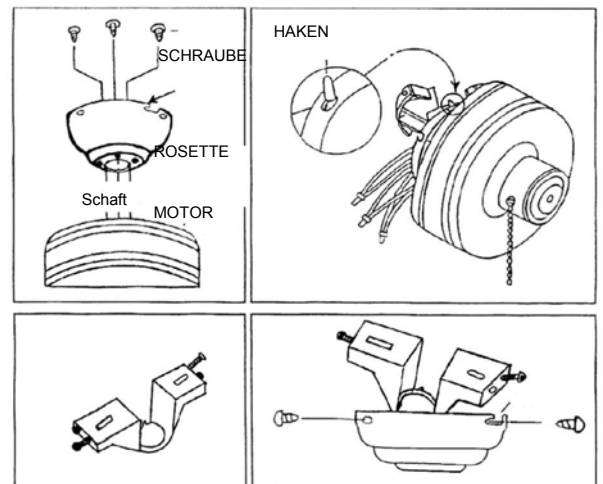
Ziehen Sie die Schraube an, die sich seitlich des Schafts befindet.  
Das Verbindungsteil des Motors und das Verbindungsteil des Schaftes mit den Befestigungsschrauben zusammenmontieren.



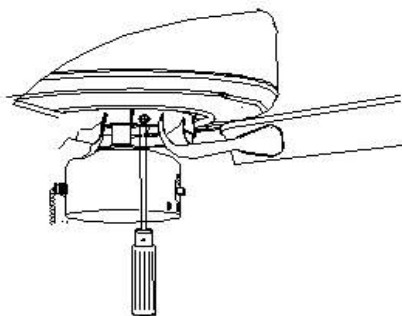
Darauf achten, dass der Schlitz des Verbindungsteil mit der Einkerbung der Halterung aufeinander treffen.

### INSTALLATION AUF GLEICHER HÖHE DER DECKE

Die Kabeln des Motors durch das Basisteil der Ventilatorenrosette führt diese direkt auf das Verbindungsteil des Motors, mit den mitgelieferten Schrauben befestigen. Die Rosette an den Haken der Halterung aufh. Auf diese Weise können die elektrischen Anschlüsse hergestellt werden dass der Ventilator festgehalten werden muss. Nun die zwei Schrauben Halterung so einschrauben, das ein Teil von ihnen hervorsteht. Anschließend Rosette auf die Halterung geben, wobei die zwei Einkerbungen der F direkt mit den Schrauben der Halterung zusammentreffen müssen. Nun die Rose Uhrzeigersinn drehen, bis die zwei Schrauben in die verschlossenen End Schlitze einpassen. Die beiden übrig gebliebenen Schrauben eindrehen dann alle Schrauben fest anziehen.



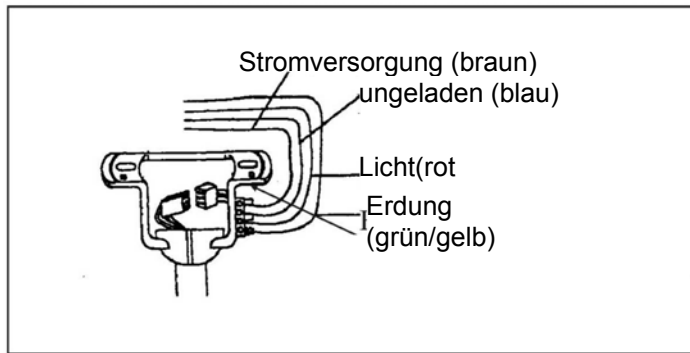
### MONTAGE DER FLÜGEL



Alle Flügelhalterungen an die Flügen, mittels der mitgelieferten Schrauben befestigen. Die Schrauben, die sich unter dem Motor befinden herausnehmen und sie zur Befestigung der Flügelhalterung und der Flügel an den Motor benutzen. Alle Schrauben fest anziehen.



## ELEKTRISCHE ANSCHLÜSSE



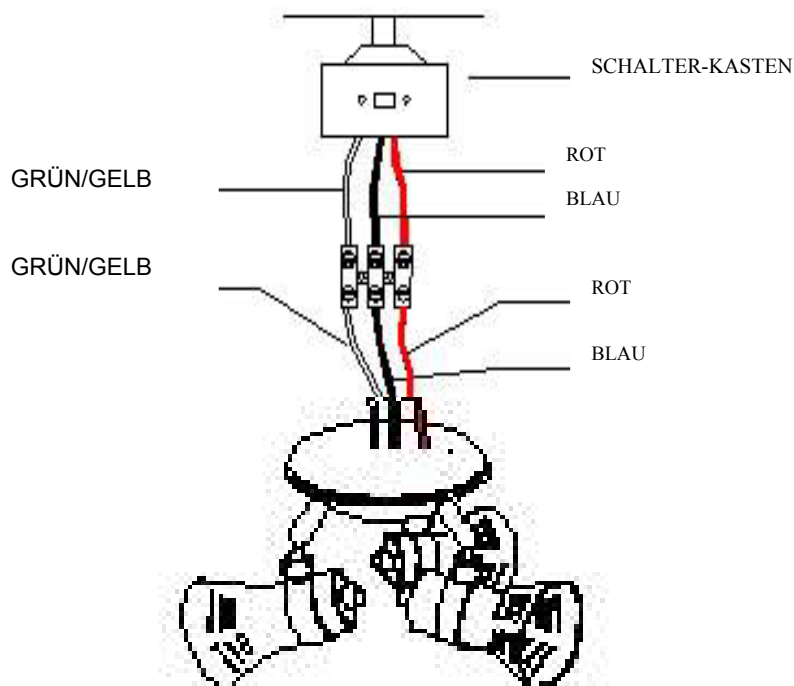
### VOM HAUS AUS

BLAU (UNGELADEN)  
BRAUN (STROMVERSORGUNG)  
BRAUN (STROMVERSORGUNG)  
GRÜN/GELB (ERDUNG)

### VOM VENTILADOR AUS

→ BLAU (UNGELADEN)  
→ BRAUN (STROMVERSORGUNG)  
→ ROT (STROMVERSORGUNG FALLS EIN  
LICHTKIT VORHANDEN IST)  
→ GRÜN/GELB (ERDUNG)

## INSTALLATION DES LICHT-KITS



Licht-Kit an die dafür vorgesehene Klemmleiste im Schalterkasten anschließen.

Das grün/gelbe Erdungskabel über die Klemmleiste mit dem grün/gelben Erdungskabel zusammenführen. Das blaue Kabel (Nullleiter) über die Klemmleiste mit dem blauen Kabel zusammenführen.

Das rote Kabel (Speisekabel) über die Klemmleiste mit dem roten Kabel zusammenführen.

1. Setzen Sie das Lichtset am Gehäuse mit 3 Schrauben an.
2. Das Licht wird an- und ausgeschaltet, indem an der Kette an der Seite des Gehäuses gezogen wird.
3. Setzen 3X GU10 50Watt Birnen in die Lampenhalter ein. Setzen Sie keine leistungsstärkeren Birnen ein.

## INSTANDHALTUNG

1. Infolge der natürlichen Bewegung des Ventilators könnte es dazu kommen, dass sich einige Anschlüsse loslösen. Überprüfen Sie deshalb zweimal jährlich die Anschlüsse der Halterungen, die Halterungen und die Befestigungen der Flügel. Vergewissern Sie sich, dass sie fest angeschraubt sind.
2. Den Ventilator reinigen, um diesem noch jahrelang ein neues Aussehen zu verleihen. Für die Reinigung kein Wasser benutzen, dieses könnte dem Motor schaden und dem Holz des Ventilators, als auch einen Kurzschluss auslösen.
3. Nur ein weiches Tuch verwenden um zu verhindern, dass die äußere Schicht des Ventilator verkratzt wird. Die Verchromung ist mit einer Lackschicht versiegelt, damit sie nicht farb- und glanzlos wird.
4. Eine Schmierung des Ventilators ist nicht notwendig. Der Motor verfügt über permanent geölte Wälzlager.

## ANLEITUNG ZUR FEHLERERMITTLUNG

### Der Ventilator setzt sich nicht in Gang

1. Die Sicherungen und Schalter am Hauptstrom- und Nebenstromkreislauf prüfen.
2. Die Anschlüsse am Kasten für Endanschlüsse, gemäß den Anweisungen für die Installation, überprüfen.  
ACHTUNG: Vergewissern Sie sich, dass die elektrische Hauptleitung ausgeschaltet ist.
3. Vergewissern Sie sich, dass der Gleitschalter ganz genau auf der Position "Oben" oder auch auf der Position "Unten" steht. Der Ventilator funktioniert nicht, wenn sich der Schalter in der Mitte befindet.
4. Überprüfen, ob die Keilfedern zur Stabilisierung des Motors herausgenommen worden sind.
5. Sollte der Ventilator immer noch nicht funktionieren, dann muss ein qualifizierter Elektriker gerufen werden. Auf keinen Fall versuchen die inneren elektrischen Anschlüsse zu reparieren, wenn man keine Erfahrung von diesem Fachbereich besitzt.

### Der Ventilator verursacht Geräusche

1. Vergewissern Sie sich, dass alle Schrauben am Gehäuse des Motors angezogen sind.
2. Überprüfen, ob die Schrauben, die die Halterung der Flügel an den Motor befestigen, festgezogen sind.
3. Sollte man eine andere Einheit von Lichtern benutzen, als die angegebene, muss man sich vergewissern, dass die Schrauben, die die Glasabschirmung festhalten, von Hand angezogen worden sind. Sich vergewissern, dass die Glühbirne fest in ihrer Fassung sitzt und dass sie die Glasabschirmung nicht berührt. Sollten die Vibrationen des Ventilators weiterhin bestehen bleiben, muss die Glasabschirmung herausgenommen werden und ein Gummiband von ¼" am Hals der Abschirmung, zwecks Abdichtung, eingesetzt werden. Die Glasabschirmung wieder einsetzen und die Schrauben gegen das Gummiband festanziehen.
4. Einige Motore reagieren sehr sensibel auf Signale von variierbaren Vorrichtungen zur Geschwindigkeitskontrolle. Diese Art von Kontrollregulierer sollte man NICHT BENUTZEN.
5. Dem Ventilator eine Einlaufzeit von 24 Stunden gewähren. Die meisten Geräusche, die ein neuer Ventilator aussendet, verschwinden nach Ablauf dieser Zeitspanne von selbst.

### Der Ventilator schaukelt hin und her

Alle Flügel sind ausbalanciert und nach Gewicht gruppiert. Das Naturholz ist von unterschiedlicher Dicke und dieser Umstand kann das hin und her Schaukeln des Ventilators verursachen, obwohl die Flügel dem jeweiligen Gewicht nach angeglichen wurden. Folgende Anweisungen werden die am meisten vorkommenden Schaukelbewegungen beheben. Überprüfen Sie nach jeder durchgeführten Anweisung, ob das Schaukeln noch weiterhin besteht.

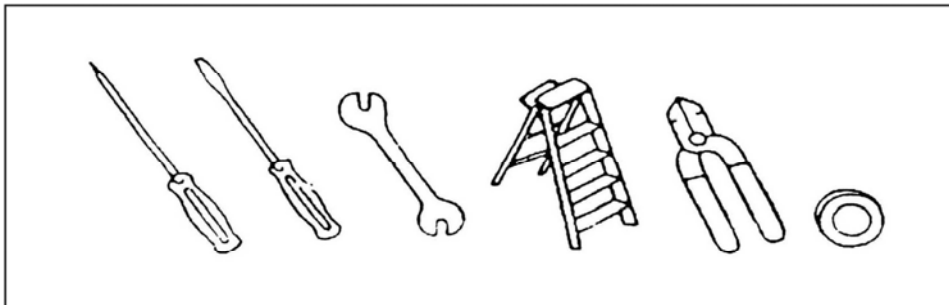
1. Prüfen, ob alle Flügel fest an die Halterungen angeschraubt sind.
2. Prüfen, ob alle Halterungen fest mit dem Motor verbunden sind.
3. Prüfen, ob die Schutzverstärkungen und die Halterungen für die Montage fest mit den Deckenbalken verankert sind.
4. In den meisten Fällen wird das Schaukeln des Ventilator durch eine ungleiche Nivellierung der Flügel hervorgerufen. Prüfen Sie die gewählte Höhen-Nivellierung an dem Punkt an der Decke, der sich direkt über die Spitze des Flügel befindet. Messen Sie nun die Entfernung wie es auf der Abbildung 1 zu sehen ist, achten Sie darauf sich an die Maße innerhalb von 1/8" halten. Nun den Ventilator drehen bis sich der nächste Flügel in der Position befindet, in der die Messung vorgenommen werden kann. Diesen Vorgang mit jedem einzelnen Flügel wiederholen. Sollten die Abmessungen unterschiedlich ausfallen, können diese auf die folgende Weise justiert werden. Um die Spitze eines Flügels nach unten zu justieren, muss eine Unterlegscheibe (nicht mitgeliefert) in die Schraube eingesetzt werden, die sich, zwischen dem Flügel und der Halterung des Flügels, in der unmittelbaren Nähe des Motors befindet. Um die Spitze eines Flügels nach oben zu justieren, muss eine Unterlegscheibe (nicht mitgeliefert) in die beiden Schrauben eingesetzt werden, die zwischen dem Flügel und der Halterung des Flügels am weitesten entfernt von dem Motor sind.

Sollte das Schaukeln der Flügel immer noch bemerkenswert sein, wechseln Sie zwei angrenzende Flügel untereinander aus, um das Gewicht erneut zu verteilen und dadurch möglicherweise eine bessere Funktion des Ventilators zu erreichen.

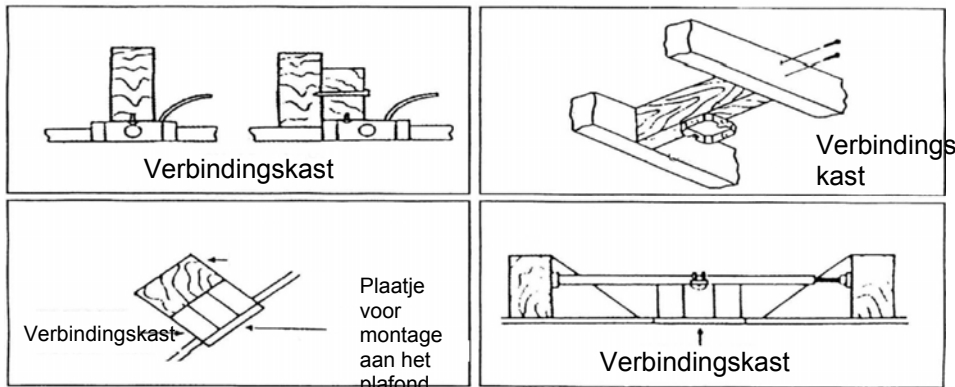
## VOORZORGSMAATREGELEN ■ NEDERLANDS ■

- Lees de volledige handleiding aandachtig voor u aan de installatie begint, en bewaar deze instructies.
- Om het risico op persoonlijke letsels te beperken, moet de ventilator, in overeenstemming met deze instructies, rechtstreeks aan de draagstructuur van het huis of het gebouw bevestigd worden, en mag alleen gebruik gemaakt worden van het geleverde ijzerwerk.
- Om eventuele elektrische schokken te vermijden, moet voor de ventilator geïnstalleerd wordt de stroom afgesloten worden, door de netschakelaars of de stroomonderbrekers voor de stroomtoevoer naar de elektriciteitskast waarop de ventilator en de bijbehorende muurschakelaar aangesloten zijn, uit te schakelen.
- Alle kabels en aansluitingen moeten geïnstalleerd worden in overeenstemming met de nationale en lokale elektriciteitsvoorschriften. Als u niet goed weet hoe u te werk moet gaan voor de elektrische installatie, moet u een beroep doen op de diensten van een gekwalificeerde elektricien.
- Om het risico op persoonlijke letsels te beperken, mag bij de installatie, de uitbalancering of de reiniging van de ventilator het bevestigingssysteem van de bladen niet gebogen worden. Breng nooit vreemde objecten tussen de bladen van de ventilator wanneer deze in beweging is.
- De bladen van de ventilator mogen niet op een hoogte van minder dan 2,3 m boven de vloer geplaatst worden.
- Om het risico op brand, elektrische schokken of een beschadiging van de motor te beperken, mag de ventilator niet opgetild of opgehangen worden met de elektrische draden.

## GEREEDSCHAP EN MATERIAAL DAT U NODIG HEBT



## ELEKTRISCHE VERBINDINGSKAST



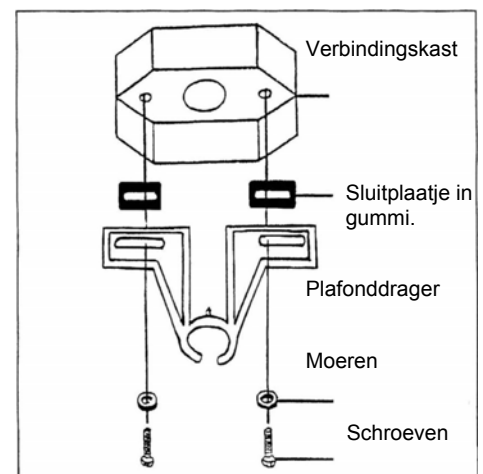
Controleren of de verbindingkast goed geïnstalleerd is om ervoor te zorgen dat de ventilator rechtstreeks vast hangt aan de structuur van het gebouw.

## HET INSTALLEREN VAN DE DRAGER- VOORZORGSMAATREGELEN

De volledige bekabeling en de verbindingen moeten gebeuren overeenkomstig de elektrische nationale en lokale normen. Indien u niet goed weet hoe de elektrische installatie moet gebeuren, dat moet u een beroep doen op de diensten van een gekwalificeerde elektricien.

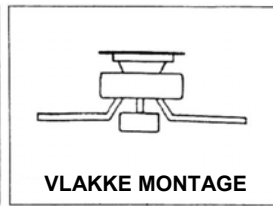
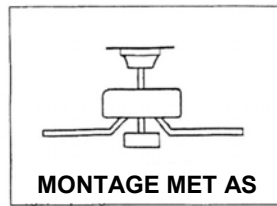
Bevestig de plafonddrager aan de verbindingkast door gebruik te maken van de meegeleverde schroeven.

Plaats de sluitplaatjes in gummi tussen de drager en de kast om trillingen te vermijden.



## HET INSTALLEREN VAN DE VENTILATOR

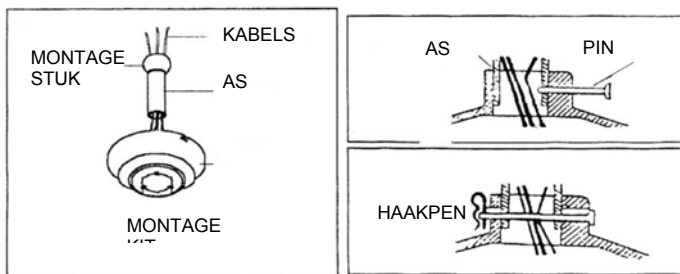
Dit soort montage wordt aangeraden voor een hellend of zeer hoog dak.



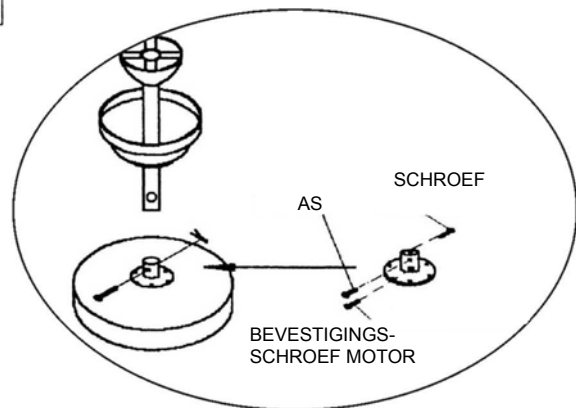
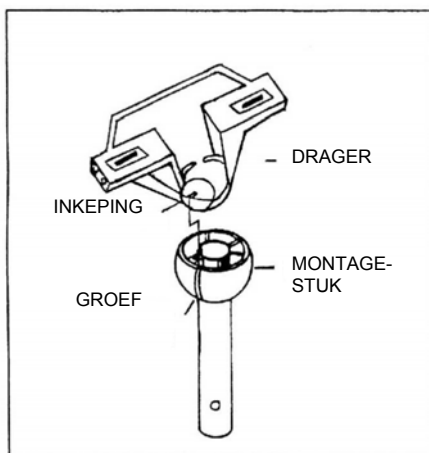
Dit soort montage wordt aangeraden voor een laag dak. Het dak moet horizontaal zijn.

## INSTALLATIE VOOR MONTAGE MET AS

De as centraal op het montagesstuk naar het plafond toe aanbrengen. De kabels van de motor invoegen via de montagekit en de as. De as invoegen in het koppelstuk, en de pin aanbrengen in de gaten van het koppelstuk en van de as, en de haakpen aanbrengen aan het uiteinde van de pin. Wanneer u de pin inschuift, let er dan op dat u de kabels van de ventilator niet beschadigt of korter maakt.



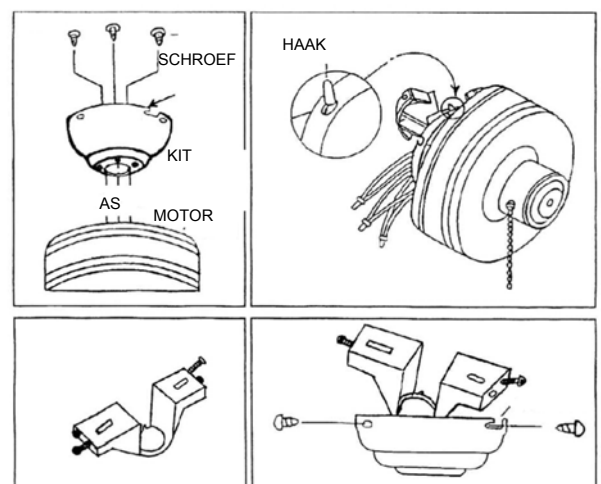
Zet de schroef vast aan één zijde van de as. Bevestig het koppelstuk van de motor en de as terwijl u de twee bevestigingschroeven bijstelt.



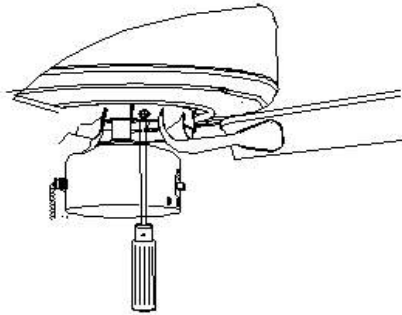
De groef van het montagesstuk doen samenvallen op de inkeping van de plafonddrager.

## VLAKKE INSTALLATIE LANGS HET PLAFOND

De kabels van de motor onderaan door de kit steken en de kit recht bevestigen op het koppelstuk van de motor door middel van de meegel schroeven. De kit ophangen aan de haak van de drager; waardoor gemakkelijk elektrische verbindingen kan maken zonder de ventilator te v bevestigen. De verbindingen maken. Twee schroeven indraaien bevestigingsdrager en ze een beetje laten uitzitten. De kit plaatsen op de en de twee groeven van de kit rechtstreeks aanbrengen onder de schroeven van de draaier. De kit wijzers in draaien totdat de twee sch passen in de gesloten punten van de groeven. Plaats de twee overbl schroeven en draai ze mooi vast.

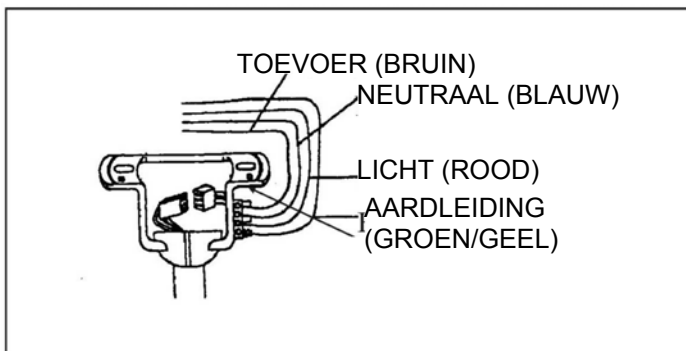


## HET MONTEREN VAN DE BLADEN



- ※ Elke bladdrager bevestigen aan de bladen door middel van de bijgeleverde schroeven. De schroeven van onder de motor halen en ze gebruiken om de bladdragers en de bladen van de motor te bevestigen. Alle schroeven aanbrengen.
- ※

## ELEKTRISCHE VERBINDINGEN



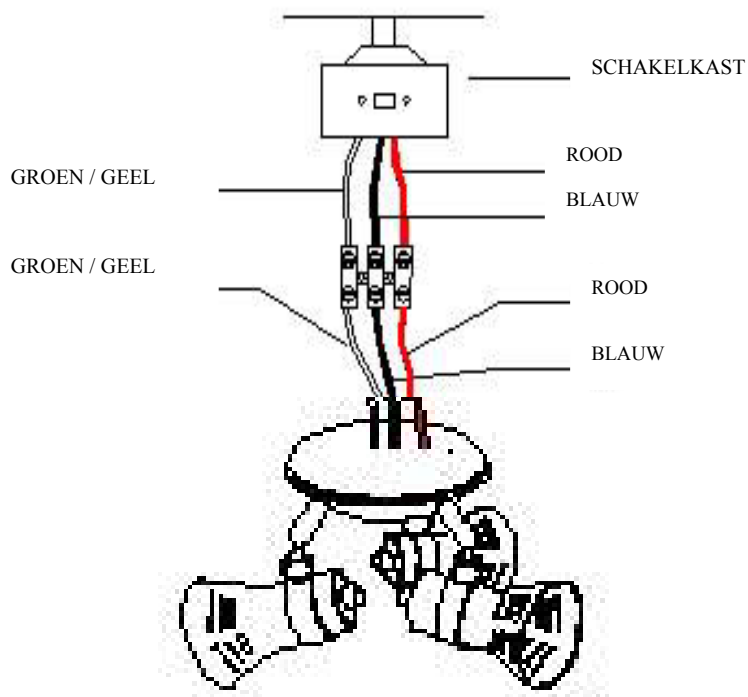
### VANUIT HUIS

BLAUW (NEUTRAAL)  
BRUIN (TOEVOER)  
BRUIN (TOEVOER)  
GROEN/GEEL (AARDLEIDING)

### VAN DE VENTILATOR

→BLAUW (NEUTRAAL)  
→BRUIN (TOEVOER)  
→ ROOD (TOEVOER INDIEN LICHTKIT)  
→GROEN/GEEL (AARDLEIDING)

## DE VERLICHTINGSSET INSTALLEREN



De lichtkit verbinden met de zetlijn voor de aansluiting aan de schakelkast.

De groene/gele kabel verbinden (aardleiding) met de groene/gele kabel in de aansluitingszetlijn.

De blauwe kabel (neutraal) verbinden met de blauwe kabel in de zetlijn van de aansluiting.

De rode kabel (meegeleverd) verbinden met de rode kabel in de aansluitingszetlijn.

1. Breng de verlichtingsset in de schakelaarbehuizing met 3 bevestigingsschroeven.
2. De verlichtingsset wordt aan- en uitgeschakeld door aan de ketting naast de schakelaarbehuizing te trekken.
3. Plaats een 3x GU10 50 Watt lamp (meegeleverd) in de lamphouder. Gebruik geen lamp met hoog wattage.

## ONDERHOUD

1. Door de natuurlijke beweging van de ventilator zouden enkele verbindingen kunnen loskomen. De verbindingen van de drager, de dragers en de bevestigingen van de bladen tweemaal per jaar controleren. Ervoor zorgen dat ze stevig bevestigd zijn.
2. De ventilator regelmatig schoonmaken zodat hij er jaren als nieuw uitziet. Geen water gebruiken om schoon te maken; dit kan de motor beschadigen, of het hout, en dit kan waarschijnlijk ook een elektroshock veroorzaken.
3. Enkel een zachte doek gebruiken om geen krassen aan te brengen aan de afwerking. Het chroom is beschermd met een laklaagje om verkleuring of dofheid zoveel mogelijk te vermijden.
4. Het is niet nodig de ventilator fettig te maken. De motor heeft permanente gesmeerde lagers.

## HANDLEIDING HET LOKALISEREN VAN DEFECTEN

### De ventilator start niet

1. De hoofd- en secundaire stoppen en schakelaar van het circuit controleren.
2. De verbindingen van het klemblok controleren zoals aangegeven voor de installatie.  
OPGELET: ervoor zorgen dat de hoofdschakelaar van de elektriciteit onderbroken is.
3. Controleren of de schuifschakelaar duidelijk in de positie naar boven of naar beneden staat. De ventilator werkt niet indien de schakelaar in de helft staat.
4. Ervoor zorgen dat de stabilisatorbladen van de motor werden verwijderd.
5. Indien de ventilator nog niet werkt, haal er dan een professioneel elektricien bij. Niet proberen om de interne elektrische verbindingen te herstellen zonder dat u over de nodige ervaring beschikt om dat te doen.

### De ventilator maakt lawaai

1. Ervoor zorgen dat alle schroeven in de motorkast vast zitten.
2. Ervoor zorgen dat de schroeven die de drager van het blad aan de motor bevestigen vast zitten.
3. Indien een optionele lichtkit wordt gebruikt, ervoor zorgen dat de schroeven die de glazen bladen handmatig zijn vastgedrukt. Ervoor zorgen dat de gloeilamp mooi stevig zit in de bak en dat de lamp het glazen scherm niet raakt. Indien de trilling voortduurt, het scherpje uithalen en een strook rubber van ¼" aanbrengen aan de boord van het glazen scherm opdat het zou dienen als isolator. Het scherm terugplaatsen en de schroeven indrukken tegen de rubberen strook.
4. Enkele motoren zijn gevoelig voor de signalen van de variabele snelheidscontrole. Dit soort controle NIET GEBRUIKEN.
5. Er is een aanpassingstijd nodig van 24 uur. De meeste geluiden die een nieuwe ventilator maakt verdwijnen na deze termijn.

### De ventilator schommelt heen en weer

Alle bladen hebben een tegengewicht en zijn gegroepeerd per gewicht. Het natuurlijk gewicht varieert in dichtheid, wat de ventilator kan doen schommelen, niettegenstaande het feit dat de bladen een paar vormen per gewicht. De volgende stappen moeten in de meeste gevallen het schommelen kunnen vermijden. Controleer de schommeling na elke pas.

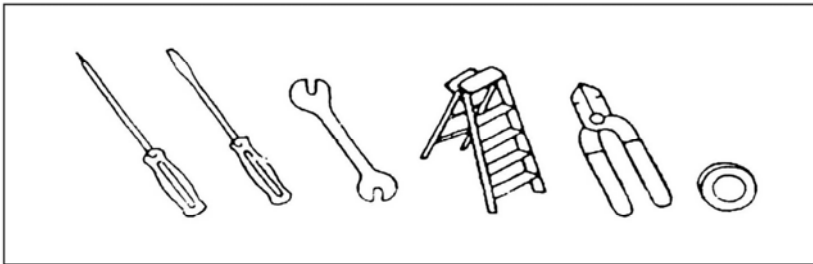
1. Controleer of alle bladen stevig zijn vastgeschroefd in de bladdragers.
2. Ervoor zorgen dat alle dragers van de bladen stevig zijn bevestigd aan de motor.
3. Ervoor zorgen dat het beschermplaatje en de montagedragers stevig bevestigd zijn aan de balk van het plafond.
4. De meeste problemen in verband met het schommelen van de ventilator hebben te maken met de ongelijke niveaus van de bladen. Dit gekozen niveau controleren op één punt van het plafond boven het punt van één van de twee bladen. Deze afstand meten zoals wordt aangetoond in figuur 1. en de verhouding moet kleiner dan 1/8" zijn, de ventilator draaien zodat het volgende blad in de juiste positie hangt om gemeten te worden. Herhaal dit procédé met elk blad. Indien niet alle niveaus gelijk zijn, dan kunnen ze op de volgende manier worden aangepast. Om het punt van het ene blad naar het andere naar beneden af te stellen voegt u best een sluitplaatje in (niet meegeleverd) tussen het blad en de bladdrager in de schroef die zich het dichtst bij de motor bevindt. Om het punt van een blad naar boven toe af te stellen, voegt u best een sluitstukje in (niet meegeleverd) tussen het blad en de bladdrager in de schroeven die het verst verwijderd zijn van de motor.

Indien de ventilator dan nog schommelt, dan wisselt u best twee aangrenzende bladen om het gewicht te herverdelen en te zorgen voor een vlottere werking.

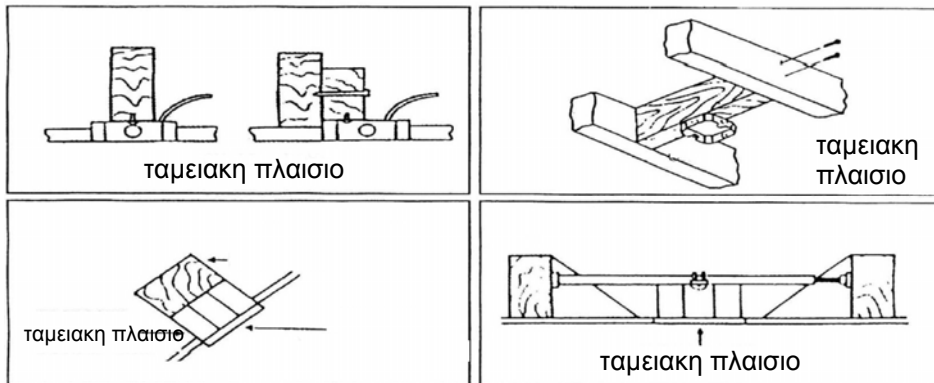
## ΠΡΟΦΥΛΑΞΕΙΣ \_\_\_\_\_ ΕΛΛΗΝΙΚΑ

- Διαβάστε με προσοχή όλο το εγχειρίδιο, πριν να αρχίσετε την εγκατάσταση και φυλάξτε αυτές τις οδηγίες.
- Για να μειωθεί ο κίνδυνος προσωπικού τραυματισμού, στερεώστε τον ανεμιστήρα κατευθείαν στην δομή της βάσης του σπιτιού ή κτιρίου, σύμφωνα με αυτές τις οδηγίες και χρησιμοποιήστε μονάχα τα παρεχόμενα εργαλεία.
- Πριν να εγκαταστήσετε τον ανεμιστήρα, αποσυνδέστε το ρεύμα, για να αποφευχθεί ο κίνδυνος ηλεκτροπληξίας, σβήνοντας τους διακόπτες του κυκλώματος ή τους αποζεύκτες, που τροφοδοτούν το κιβώτιο παροχής ρεύματος, όπου θα εγκατασταθεί ο ανεμιστήρας και ο συνδεδεμένος διακόπτης τσίχου.
- Όλες οι καλωδιώσεις και συνδέσεις θα πρέπει να γίνουν, σύμφωνα με τους τοπικούς και εθνικούς ηλεκτρικούς κανόνες και κώδικες. Αν δεν γνωρίζετε καλά τον τρόπο που πρέπει να γίνει η ηλεκτρική εγκατάσταση, θα πρέπει να χρησιμοποιήσετε τις υπηρεσίες ενός έμπειρου ηλεκτρολόγου.
- Για να μειωθεί ο κίνδυνος προσωπικού τραυματισμού, μην διπλώνετε το σύστημα στερέωσης των πτερυγίων, όταν κάνετε την εγκατάσταση, ισορρόπηση, ή καθαρίζετε τον ανεμιστήρα. Ποτέ μην εισάγετε ξένα αντικείμενα ανάμεσα στους έλικες του ανεμιστήρα, όταν περιστρέφονται.
- Για να μειωθεί ο κίνδυνος πυρκαγιάς, ηλεκτροπληξίας ή βλάβης στο μοτέρ, μην σηκώνετε, ούτε να φορτώνετε τον ανεμιστήρα, κρατώντας τον από τα ηλεκτροφόρα σύρματα.
- Οι έλικες του ανεμιστήρα δεν μπορεί να μείνουν σε ένα ύψος μικρότερο από 2,3 m από το πάτωμα.
- Οι οδηγίες και οι κανόνες ασφαλείας, που περιέχονται στο παρόν εγχειρίδιο δεν μπορούν να προβλέψουν όλες τις συνθήκες και όλες τις καταστάσεις που θα μπορούσαν να παρουσιαστούν. Για εμφανείς λόγους, το παρόν εγχειρίδιο δεν περιλαμβάνει στοιχεία, όπως όλες τις προειδοποιήσεις και την προσοχή. Αυτοί οι παράγοντες προσοχής και φροντίδας, πρέπει να γίνουν αποδεκτοί από το(α) πρόσωπο(πα) που θέτουν σε λειτουργία, συντηρούν και χρησιμοποιούν το προϊόν.

## ΑΠΑΙΤΟΥΜΕΝΑ ΕΡΓΑΛΕΙΑ ΚΑΙ ΥΛΙΚΑ



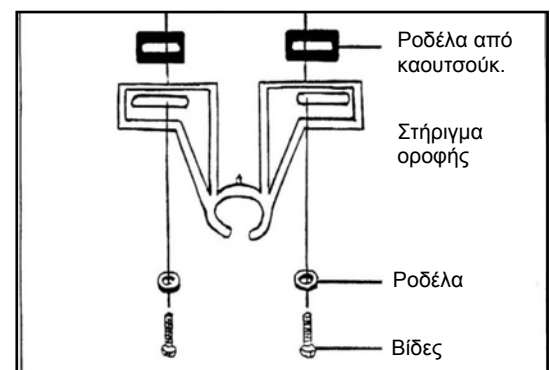
## ΕΠΙΛΟΓΕΣ ΕΓΚΑΤΑΣΤΑΣΗΣ



## ΕΓΚΑΤΑΣΤΑΣΗ ΤΗΣ ΒΑΣΗΣ

Όλες οι καλωδιώσεις και συνδέσεις θα πρέπει να γίνουν, σύμφωνα με τους τοπικούς και εθνικούς ηλεκτρικούς κανόνες και κώδικες. Αν δεν γνωρίζετε καλά τον τρόπο που πρέπει να γίνει η ηλεκτρική εγκατάσταση, θα πρέπει να χρησιμοποιήσετε τις υπηρεσίες ενός έμπειρου ηλεκτρολόγου.

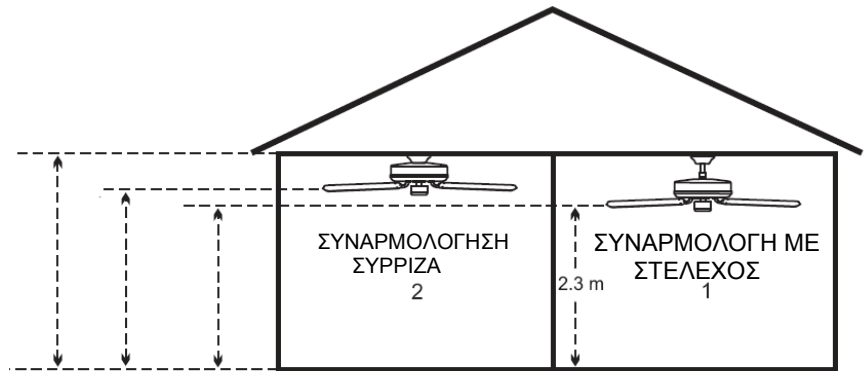
Χρησιμοποιώντας τις παρεχόμενες βίδες, συνδέστε το στήριγμα οροφής, στο κιβώτιο σύνδεσης παροχής. Βάλτε τις πέτσινες ροδέλες μεταξύ της βάσης και του ηλεκτρικού κιβωτίου, για να αποφευχθούν οι κραδασμοί.



## ΕΓΚΑΤΑΣΤΑΣΗ ΤΟΥ ΑΝΕΜΙΣΤΗΡΑ

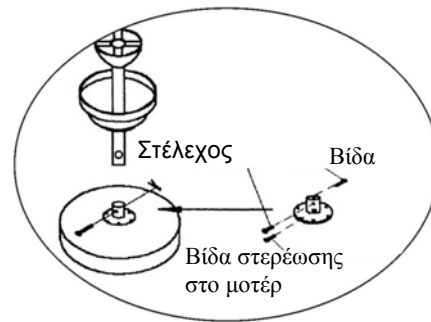
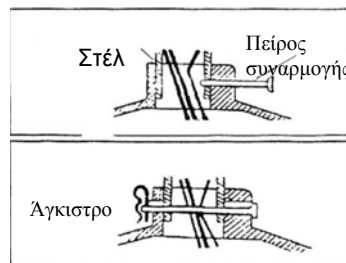
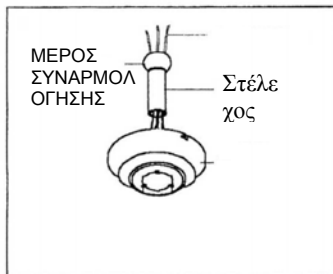
1.-Αυτού του είδους το μοντάρισμα είναι προτιμότερο για ένα ταβάνι με κλίση, ή πολύ υψηλό

2.-Αυτού του είδους το μοντάρισμα είναι προτιμότερο για χαμηλοτάβανα δωμάτια. Το ταβάνι θα πρέπει να είναι οριζόντιο.

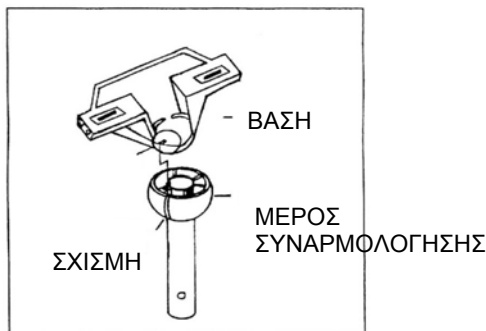


## ΕΓΚΑΤΑΣΤΑΣΗ ΓΙΑ ΜΟΝΤΑΡΙΣΜΑ ΜΕ ΣΤΕΛΕΧΟΣ

Τοποθετήστε το στέλεχος στην ροζέτα, με το κομμάτι συναρμολόγησης προς το ταβάνι. Εισάγετε τα καλώδια του μοτέρ δια μέσω της ροζέτας και του στελέχους. Εισάγετε το στέλεχος στον σύνδεσμο του μοτέρ και βάλτε τον πείρο συναρμογής στις οπές του συνδέσμου και του στελέχους, και εισάγετε το άγκιστρο στο άκρο του πείρου συναρμογής. Όταν μπει ο πείρος συναρμογής, προσέξτε πολύ για να μην κάνετε ζημιά ή μην κόψετε τα καλώδια του ανεμιστήρα. Ρυθμίστε την βίδα που βρίσκεται στην πλευρά του στελέχους. Στερεώστε τον σύνδεσμο του μοτέρ και το στέλεχος ρυθμίζοντας τις 2 βίδες σύσφιξης.

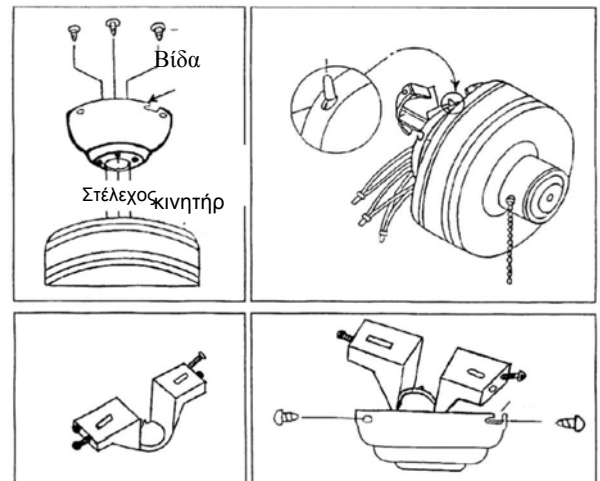


Κάντε να ταιριάζει η οπή του κομματιού συναρμολόγησης, με την εγκοπή της βάσης στο ταβάνι.



## ΕΓΚΑΤΑΣΤΑΣΗ ΣΥΡΡΙΖΑ ΣΤΟ ΤΑΒΑΝΙ

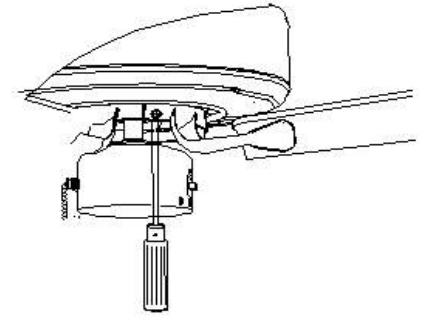
Περάστε τα καλώδια του μοτέρ από την βάση της ροζέτας και στερεώστε κατευθείαν την ροζέτα επί του συνδέσμου του μοτέρ, μέσω των παρεχόμενων βιδών. Κρεμάστε την ροζέτα στον γάντζο της βάσης στήριξης, κάτι που επιτρέπει το να κάνετε τις ηλεκτρικές συνδέσεις, δίχως να χρειάζεται να κρατάτε τον ανεμιστήρα. Κάνετε τις συνδέσεις. Εισάγετε τις δυο βίδες στην βάση στήριξης, αφήνοντάς τις λιγάκι προς τα έξω. Τοποθετήστε την ροζέτα επί της βάσης, θέτοντας τις δυο σχισμές της ροζέτας απευθείας κάτω από τις δυο βίδες της βάσεως. Γυρίστε την ροζέτα στην κατεύθυνση των δεικτών του ρολογιού, μέχρι που οι δυο βίδες να εισέλθουν στα κλειστά άκρα των σχισμών. Τοποθετήστε τις εναπομένουσες δυο βίδες και σφίξτε καλά όλες τις βίδες.





## ΣΥΝΑΡΜΟΛΟΓΗΣΗ ΤΩΝ ΠΤΕΡΥΓΙΩΝ

Ρυθμίστε την κάθε βάση έλικα, στα πτερύγια, μέσω των παρεχόμενων βιδών. Αφαιρέστε τις βίδες κάτω από το μοτέρ και χρησιμοποιήστε τις για να στερεώσετε τις βάσεις των πτερυγίων και τους έλικες στο μοτέρ. Σφίξτε όλες τις βίδες.

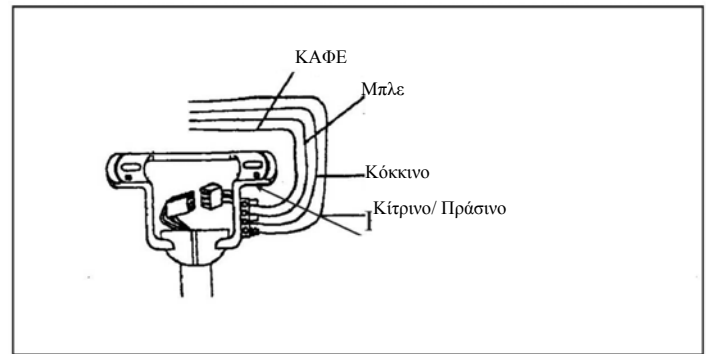


## ΗΛΕΚΤΡΙΚΕΣ ΣΥΝΔΕΣΕΙΣ

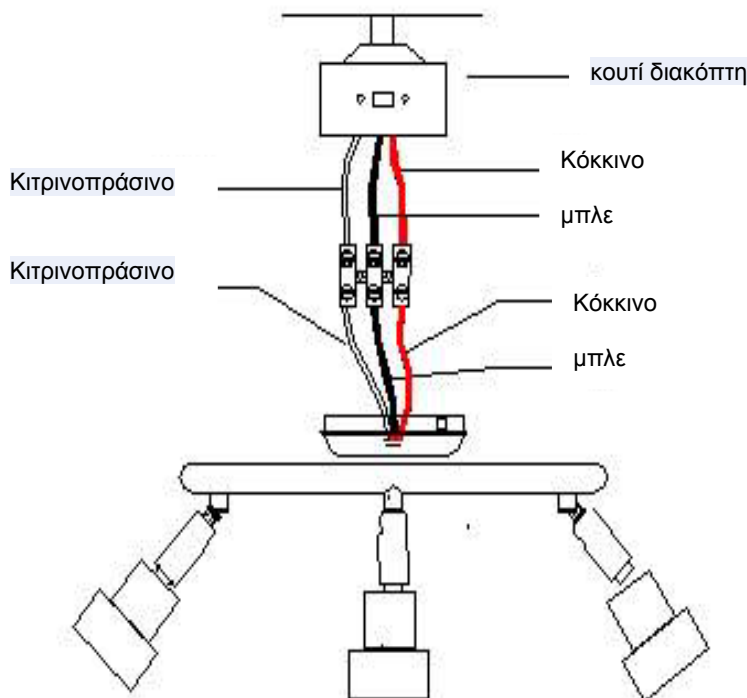
### ΣΠΙΤΙ

Μπλε  
ΚΑΦΕ  
ΚΑΦΕ  
Πράσινο/ Κίτρινο

→ ΑΝΕΜΙΣΤΗΡΑΣ  
→ Μπλε  
→ ΚΑΦΕ  
→ Κόκκινο  
→ Πράσινο/ Κίτρινο



## ΕΓΚΑΤΑΣΤΑΣΗ ΤΟΥ ΦΩΤΟΣ



## ΕΓΚΑΤΑΣΤΑΣΗ ΤΟ

1. Συνδέστε το αρσενικό και το θηλυκό, τοποθετείστε το σύστημα του φωτός στο κιβώτιο της καλωδίωσης με τρεις βίδες.
2. Η λάμπα ανοίγει και κλείνει με το τράβηγμα της αλυσίδας που κρέμεται στη μια πλευρά του κιβωτίου του διακόπτη.
3. Τοποθετείστε 4 λαμπτήρες των 40W (περιλαμβάνονται) στη βάση λαμπτήρα και να μην χρησιμοποιείτε λαμπτήρες που να ξεπερνούν αυτά τα watt.

## ΣΥΝΤΗΡΗΣΗ

1. Λόγω της φυσικής κίνησης του ανεμιστήρα, ορισμένες συνδέσεις μπορεί να αποσυνδεθούν. Ελέγχετε τις συνδέσεις της βάσης στήριξης, τα στηρίγματα και τις στερεώσεις όλων των πτερυγίων, δυο φορές τον χρόνο. Βεβαιωθείτε ότι να είναι σταθερά.
2. Καθαρίζετε τον ανεμιστήρα για να βοηθήσετε το να διατηρείται σαν καινούργιος για πολλά χρόνια. Μην χρησιμοποιείτε νερό για καθαρισμό, μπορεί να κάνει βλάβη στο μοτέρ, ή στο ξύλο, ή ακόμα και να σας προκαλέσει ηλεκτροπληξία.
3. Να χρησιμοποιείτε ένα απαλό πανάκι, για να μην χαράξετε το φινιρίσμα. Η επιχρωμίωση είναι λουστραρισμένη με ένα στρώμα από βερνίκι, για να ελαχιστοποιηθεί ο αποχρωματισμός ή το μαύρισμα.
4. Δεν χρειάζεται το να γρασάρετε τον ανεμιστήρα. Το μοτέρ έχει ρουλεμάν που έχουν μόνιμη λίπανση.

## ΟΔΗΓΟΣ ΕΝΤΟΠΙΣΜΟΥ ΒΛΑΒΩΝ

### Ο ανεμιστήρας δεν παίρνει μπρος

6. Τσεκάρτε τις ασφάλειες ή τον διακόπτη των κύριων και δευτερευόντων κυκλωμάτων.
7. Τσεκάρτε τις συνδέσεις της δέσμης ακροδεκτών, όπως σας ενδείκνυται στην εγκατάσταση.  
ΠΡΟΣΟΧΗ: Σιγουρευτείτε ότι έχετε κόψει το ρεύμα.
8. Βεβαιωθείτε πως ο ολισθαίνων διακόπτης να είναι σταθερά σε θέση προς τα άνω ή κάτω. Δεν λειτουργεί ο ανεμιστήρας όταν ο διακόπτης είναι στην μέση.
9. Βεβαιωθείτε πως έχουν βγει οι σταθεροποιητικές προεξοχές του μοτέρ.
10. Αν ο ανεμιστήρας ακόμα δεν λειτουργεί, τότε να καλέσετε έναν έμπειρο ηλεκτρολόγο. Μην προσπαθήσετε να επισκευάσετε τις εσωτερικές ηλεκτρικές συνδέσεις, εάν δεν έχετε εμπειρία.

### Ο ανεμιστήρας κάνει θόρυβο.

6. Βεβαιωθείτε πως όλες οι βίδες στο κιβώτιο του μοτέρ να είναι σφιγμένες.
7. Βεβαιωθείτε πως οι βίδες που στερεώνουν την βάση του πλαισίου, στο μοτέρ να είναι σφιγμένες.
8. Εάν χρησιμοποιείται μια προαιρετική δέσμη από φώτα, σιγουρευτείτε πως οι βίδες που συγκρατούν τις γυάλινες οθόνες να είναι με το χέρι σφιγμένες. Βεβαιωθείτε πως ο λαμπτήρας να είναι καλά βαλμένος στο ντουί κι ότι να μην αγγίζει την γυάλινη οθόνη. Αν ο κραδασμός παραμένει, βγάλτε την οθόνη και να εγκαταστήσετε μια ελαστική μονωτική λωρίδα του ¼", στον λαιμό της γυάλινης οθόνης, για να ενεργεί σαν μονωτικό. Ξαναβάλτε την οθόνη και σφίξτε τις βίδες ενάντια στην λαστιχένια λωρίδα.
9. Ορισμένα μοτέρ είναι ευαίσθητα στα σταθερά σήματα των διακοπών μεταβλητής ταχύτητας. ΜΗΝ ΧΡΗΣΙΜΟΠΟΙΕΙΤΕ αυτού του είδους τους διακόπτες.
10. Αφήστε μια χρονική περίοδο σταθεροποίησης 24 ωρών. Η πλειοψηφία των θορύβων των συνδεδεμένων με έναν καινούργιο ανεμιστήρα εξαφανίζονται μετά από αυτή την περίοδο.

### Ο ανεμιστήρας ταλαντεύεται

Όλα τα πτερύγια έχουν σταθμιστεί λάθος και είναι συγκεντρωμένα ανά βάρος. Τα φυσικά κομμάτια ξύλου ποικίλουν σε πυκνότητα, κάτι που μπορεί να προκαλέσει την ταλάντευση του ανεμιστήρα ακόμα κι αν είναι οι έλικες ζευγαρωμένοι ανά βάρος. Οι παρακάτω διαδικασίες πρέπει να αφαιρέσουν την πλειοψηφία της ταλάντευσης. Να ελέγχετε την ταλάντευση μετά από κάθε βήμα.

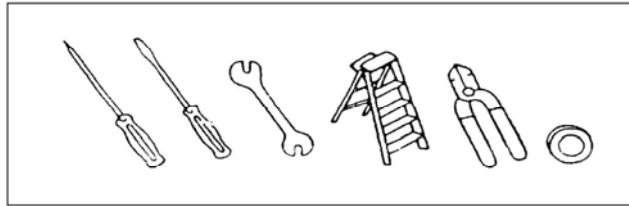
5. Ελέγχετε ότι όλα τα πτερύγια να είναι καλά βιδωμένα στις βάσεις των πτερυγίων.
6. Βεβαιωθείτε πως όλες οι βάσεις των πτερυγίων να είναι συγκρατημένες σταθερά στο μοτέρ.
7. Βεβαιωθείτε πως το κάλυμμα και οι βάσεις στήριξης μονταρίσματος να είναι καλά σφιγμένα στο δοκάρι του ταβανιού.
8. Η πλειοψηφία των προβλημάτων ταλάντευσης του ανεμιστήρα οφείλονται στο ότι οι στάθμες των ελίκων δεν είναι ισοροπημένες. Επалаηθεύστε αυτή τη στάθμη επιλέγοντας ένα σημείο στο ταβάνι, πιο πάνω από το άκρο ενός εκ των ελίκων. Μετρήστε αυτή την απόσταση, όπως σας δείχνει το σχέδιο 1, διατηρώντας την μέτρηση εντός του 1/8", στρέφοντας τον ανεμιστήρα μέχρι που το επόμενο πτερύγιο να μείνει σε σωστή θέση για μέτρηση. Επαναλάβετε με κάθε πτερύγιο. Αν δεν ίσα όλα τα επίπεδα στάθμης, μπορούν να ισοσταθμιστούν με τον εξής τρόπο: Για να ρυθμίσετε το άκρο ενός πτερυγίου προς τα κάτω, να εισάγετε μια ροδέλα (δεν παρέχεται) μεταξύ του έλικα και της βάσης του έλικα, στην πλησιέστερη προς το μοτέρ βίδα. Για να ρυθμίσετε το άκρο ενός πτερυγίου προς τα άνω, να εισάγετε μια ροδέλα (δεν παρέχεται) μεταξύ του έλικα και της βάσης του έλικα, στις δυο βίδες που είναι μακρύτερα από το μοτέρ.

Εάν η ταλάντευση του πτερυγίου είναι ακόμα μεγάλη, να αλλάξετε δυο γειτονικά πτερύγια για να αναδιανεμηθεί το βάρος και πιθανώς να επιτευχθεί μια πιο ομαλή, ήπια λειτουργία.

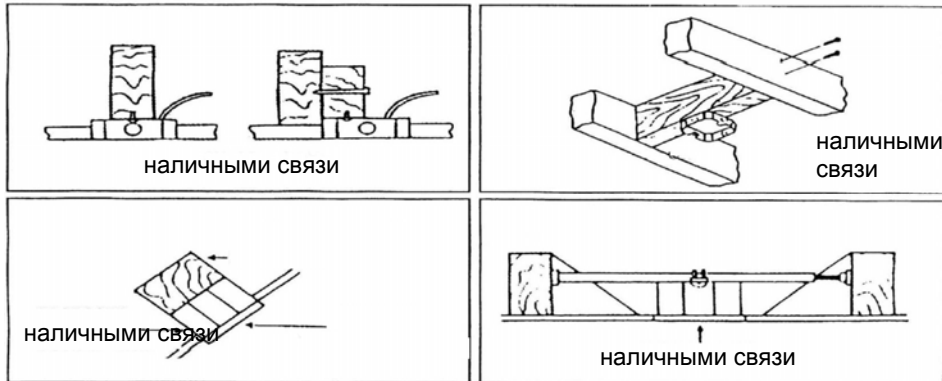
## МЕРЫ ПРЕДОСТОРОЖНОСТИ \_\_\_\_\_ РУССКИЙ

- Прежде чем приступить к монтажу вентилятора, необходимо внимательно прочесть данный сборник инструкций и сохранить его, поскольку он может понадобиться в будущем.
- Во избежание риска причинения вреда здоровью человека необходимо крепить потолочный вентилятор непосредственно к опорной конструкции дома или здания, соблюдая приведенные здесь инструкции и используя исключительно поставляемые вместе с устройством крепления.
- Чтобы обезопасить себя от поражения электрическим током, прежде чем производить монтаж вентилятора, необходимо отсоединить электричество, выключив переключатели электрической цепи или размыкающие реле, подающие ток в коробку электропитания, где будет установлен вентилятор, а также следует отключить соответствующий настенный выключатель.
- Электрическая проводка и все соединения должны быть выполнены в соответствии с местным сводом правил и норм электрической установки, принятой в той стране, где производится монтаж прибора. Если Вы не знаете точно, как правильно выполнить электрическую установку прибора, необходимо прибегнуть к услугам квалифицированного электрика.
- Во избежание риска причинения вреда здоровью человека нельзя сгибать систему крепления, когда производите установку, выравнивание или чистку вентилятора. Ни в коем случае нельзя вставлять посторонние предметы между лопастями вентилятора во время его вращения.
- Во избежание опасности пожара, поражения электрическим током или повреждений мотора не поднимайте и не тяните вниз вентилятор, придерживая его за электрические провода.
- Лопasti вентилятора должны находиться на высоте не менее 2,3 м от пола.
- Инструкции и нормы безопасности, содержащиеся в данном руководстве, не могут предусмотреть всех опасных условий и ситуаций, которые могут возникнуть. По вполне понятным причинам, настоящее руководство не может включить в себя такие предостерегающие факторы, как осторожность и бдительность. Эти факторы должны быть приняты во внимание человеком/ людьми, которые производят установку, обслуживание и ремонт устройства, а также непосредственно пользуются им.

## СПИСОК НЕОБХОДИМЫХ ИНСТРУМЕНТОВ И МАТЕРИАЛОВ



## ПАРАМЕТРЫ УСТАНОВКИ

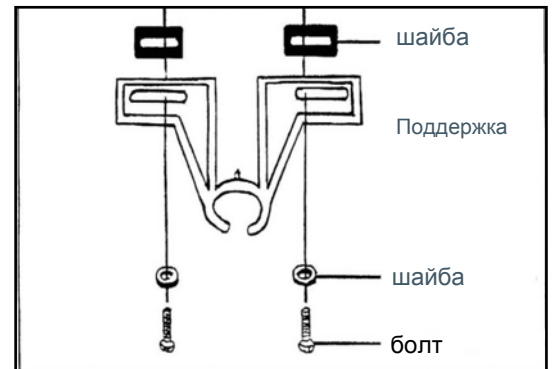


## УСТАНОВКА КРОНШТЕЙНА

Электрическая проводка и все соединения должны быть выполнены в соответствии с местным сводом правил и норм электрической установки, принятых в той стране, где производится монтаж прибора. Если Вы не знаете точно, как правильно выполнить электрическую установку прибора, необходимо прибегнуть к услугам квалифицированного электрика.

Присоедините потолочный кронштейн к соединительной коробке, используя входящие в набор винты.

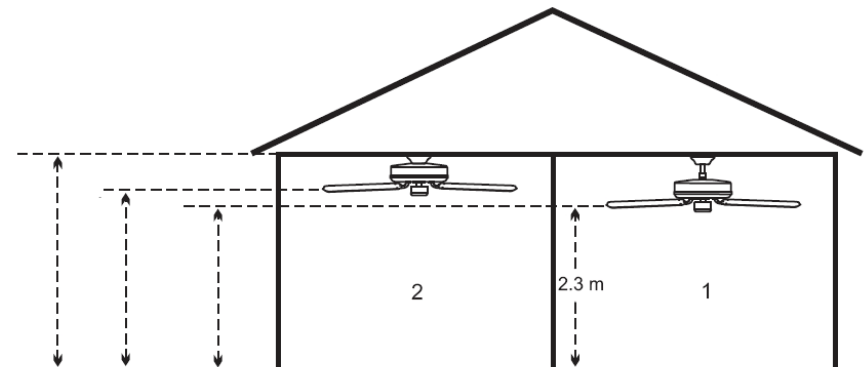
Между кронштейном и коробкой электропитания установите резиновые кольцевые прокладки, чтобы избежать вибрации.



## УСТАНОВКА ВЕНТИЛЯТОРА

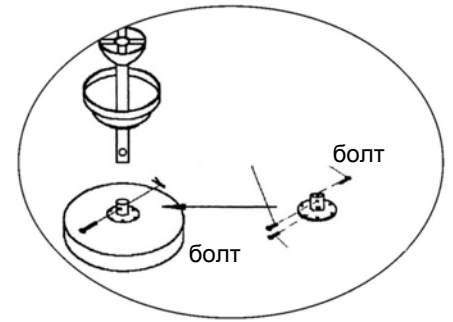
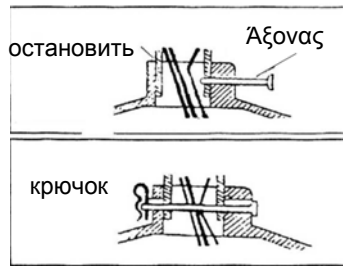
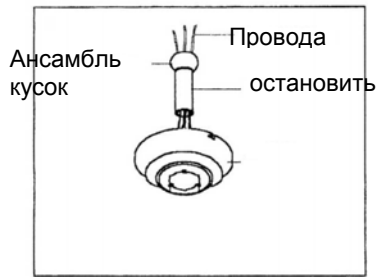
1.-Este tipo de montaje es preferido para techo inclinado o muy alto.

2.-Este tipo de montaje es preferido para techo bajo. El techo debe ser horizontal

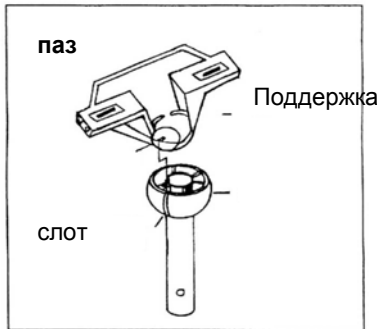


## УСТАНОВКА ДЛЯ МОНТАЖА СО СТЕРЖНЕМ

Установить стержень в потолочную розетку, при этом соединительная деталь должна располагаться в направлении потолка. Вставить провода мотора через потолочную розетку и стержень. Вставить стержень в сцепление мотора и поместить штифт в отверстия сцепления и стержня, после чего поместить крюк на конце штифта. Вставляя штифт, нужно действовать осторожно, чтобы не повредить или не перерезать провода вентилятора. Установить винт, расположенный на одной стороне стержня. Закрепить сцепление мотора и стержень, установив два закрепительных винта.

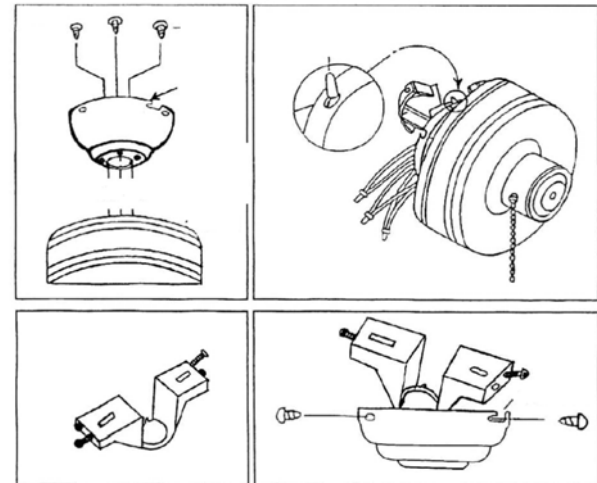


Совместить паз сборочной детали с выемкой потолочного кронштейна.



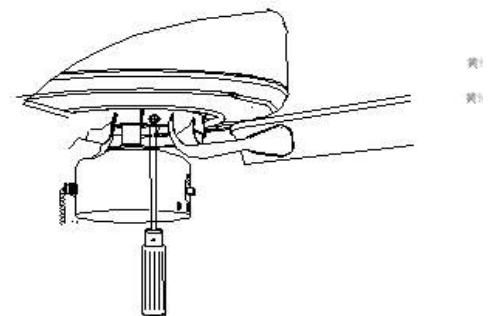
### УСТАНОВКА У САМОГО ПОТОЛКА

Провести провода мотора через цоколь потолочной розетки и прикрепить потолочную розетку непосредственно к сцеплению мотора при помощи входящих в набор винтов. Привесить потолочную розетку к крюку кронштейна, это позволит выполнить электрические соединения, не закрепляя вентилятор. Выполнить электрические соединения. Вставить два винта в фиксирующую опору, выпуская их немного наружу. Установить потолочную розетку на опоре, располагая два паза потолочной розетки прямо под винтами кронштейна. Поворачивать потолочную розетку по часовой стрелке до тех пор, пока два винта не встанут в закрытые пазы. Установить два остальных винта и хорошо подогнать все винты.



### МОНТАЖ ЛОПАСТЕЙ

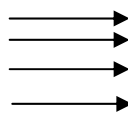
Насадить на каждую лопасть вентилятора держатель при помощи входящих в набор винтов. Снять винты с нижней части мотора и использовать их для того, чтобы прикрепить держатели лопастей и сами лопасти к мотору. Хорошо подогнать все винты.



### ЭЛЕКТРИЧЕСКИЕ СОЕДИНЕНИЯ

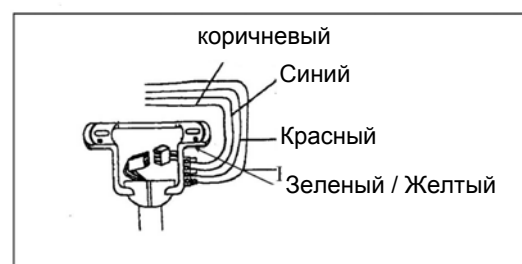
#### ДОМ

Синий  
коричневый  
коричневый  
Зеленый / Желтый

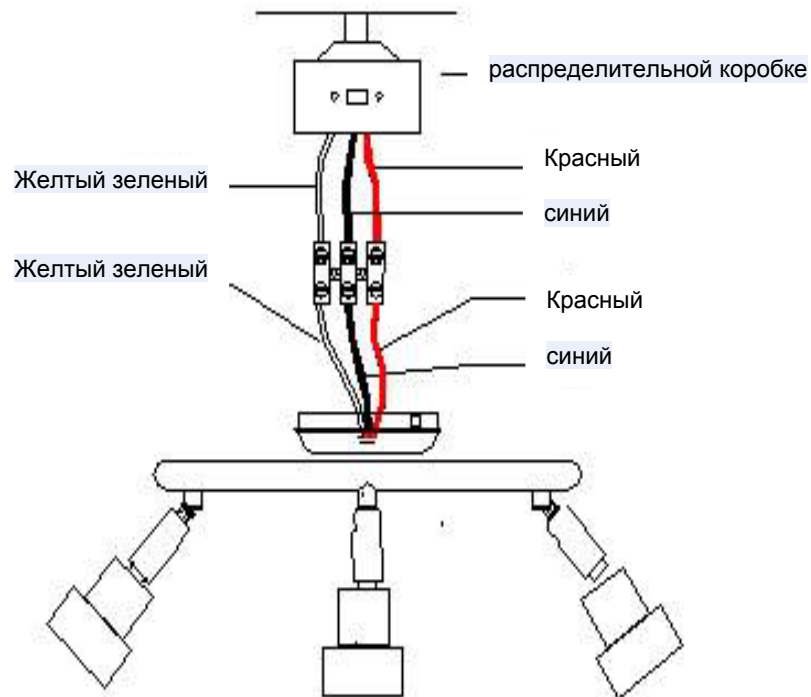


#### ВЕНТИЛЯТОР

Синий  
коричневый  
Красный  
Зеленый / Желтый



## СВЕТИЛЬНИКИ



## УСТАНОВКА ОСВЕТИТЕЛЬНОГО ПРИБОРА

4. Соединив гнездовые и штыревые элементы, присоединить осветительный прибор к каркасу проводки с помощью трех винтов.
5. Чтобы включить или выключить лампу, надо потянуть за цепочку, висящую сбоку от коробки переключателя.
6. Установить 4 лампочки 40 Вт (поставляются в комплекте) в держатель; не использовать лампочки, которые превышают эту мощность.

## УХОД И РЕМОНТ

1. В результате естественных вращательных движений вентилятора некоторые из его соединений могут развязаться. В связи с этим дважды в год необходимо проверять соединения кронштейна, сами кронштейны и крепления лопастей. Убедиться, что они крепко и надёжно закреплены.
2. Чистить вентилятор, чтобы в течение долгих лет он выглядел как новый. При чистке вентилятора нельзя использовать воду, так как это может повредить мотор или деревянную поверхность, а также явиться причиной электрического удара.
3. Пользоваться исключительно куском мягкой ткани, чтобы не поцарапать поверхность вентилятора. Хромированные части покрыты слоем лака, чтобы снизить до минимума выцветание и потерю блеска.
4. Необязательно производить смазку вентилятора. Подшипники мотора перманентно смазаны.

## СПРАВОЧНИК ПО ВЫЯВЛЕНИЮ ПОВРЕЖДЕНИЙ

### Вентилятор не запускается

11. Проверить предохранители или переключатели основной и вторичной цепи.
12. Проверить соединения терминального блока, следуя указаниям по установке.  
ВНИМАНИЕ: Обязательно отключить основное электричество.
13. Убедиться, что движковый переключатель четко зафиксирован в положении вверх или вниз. Вентилятор не будет работать, когда переключатель находится в промежуточном положении.
14. Убедиться, что удалены стабилизирующие выступы мотора.
15. Если вентилятор всё ещё не работает необходимо обратиться к квалифицированному электрику. Не пытайтесь самостоятельно ремонтировать внутренние электрические соединения, не имея для этого специальной подготовки.

### Вентилятор издает шум

11. Убедиться, что все винты коробки мотора затянуты.
12. Убедиться, что винты, крепящие опоры лопасти к мотору, хорошо затянуты.
13. Если используется дополнительный осветительный блок, необходимо убедиться, что винты, закрепляющие стеклянные плафоны, затянуты вручную. Убедиться, что электрическая лампочка надёжно крепится в патроне, и что она не соприкасается со стеклянным плафоном. Если вибрация не исчезает, необходимо снять плафон и установить резиновую ленту ¼" на горловине плафона, которая будет действовать как изоляционное средство. Вернуть на место плафон и закрутить винты против резиновой ленты.

14. Некоторые моторы чувствительны к сигналам твердотельных регуляторов скорости. НЕ ИСПОЛЬЗОВАТЬ этот тип регуляторов.
15. Дать 24 часа на усадочный период. Большинство шумов, которые издает новый вентилятор сразу после установки, исчезают сами по себе по прошествии этого периода времени.

#### Вентилятор качается

Все лопасти вентилятора уравновешены и сгруппированы по весу. Натуральная древесина различается по плотности, это может явиться причиной шатания и неровного хода вентилятора, несмотря на то, что его лопасти уравниваются попарно по весу. Выполнение нижеперечисленных действий должно помочь устранить большинство шатаний и неровностей хода вентилятора. После выполнения каждого из предложенных шагов необходимо проверять наличие шатания.

9. Проверить, чтобы все лопасти были крепко привинчены в держателях лопастей.
10. Убедиться, что все держатели лопастей прочно прикреплены к мотору.
11. Убедиться, что рамка и опорные конструкции плотно прилегают к потолочной балке.
12. Большинство проблем, связанных с шатанием и неровным ходом вентилятора, вызваны неровностью уровней лопастей вентилятора. Проверить этот уровень, выбрав точку на потолке сверху над точкой на одной из лопастей вентилятора. Измерить это расстояние, как это показано на рисунке 1. Удерживая эту мерку в пределах 1/8", покрутить вентилятор так, чтобы следующая лопасть оказалась в положении, необходимом для взятия замера. Повторить измерение расстояния для каждой из лопастей вентилятора. Если не все уровни одинаковые, их можно отрегулировать следующим образом: Чтобы отрегулировать конец одной лопасти в направлении вниз, необходимо установить шайбу (не входит в набор поставки) между лопастью и держателем лопасти на винт, который ближе всего расположен к мотору. Чтобы отрегулировать конец одной лопасти в направлении вверх, необходимо установить шайбу (не входит в набор поставки) между лопастью и держателем лопасти на два винта, которые находятся дальше всего от мотора.

Если после этого шатание и неровный ход вентилятора не устранены, советуем поменять местами две смежные лопасти, чтобы перераспределить вес. Возможно, так Вам удастся добиться более плавного хода вентилятора.