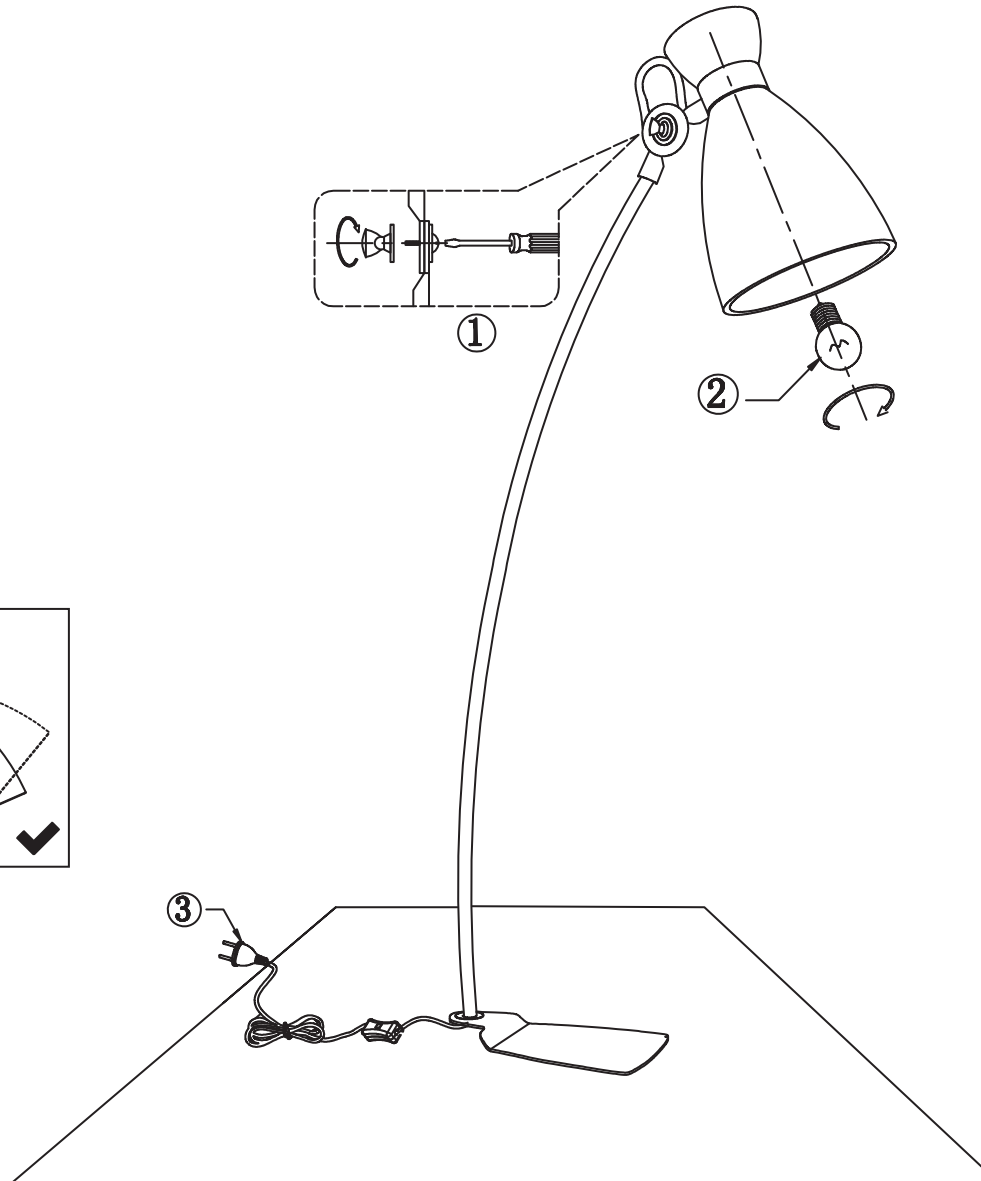


⚠ not thck down without loosen the head.  
*aflojar el tornillo antes de mover la cabeza.*  
*ne pais baisser la tête sans dévisser.*



Conexión tipo Z: no se puede sustituir el cable de conexión sin destruir la luminaria · Tipus de conexió Z: no es pot substituir el cable de conexió sense destruir la luminaria · Type Z connection: connection cable can not be replaced without breaking the lighting tting down · Connexion type Z: on ne peut remplacer le câble de connexion sans détruire le luminaire · Ligação de tipo Z: o cabo de ligação não pode ser substituído sem destruir a luminária · Anschluß Typ Z: Austausch des Verbindungskabels kann ohne Beschädigung der Beleuchtung nicht durchgeführt werden · Aansluiting Z type: de aansluitkabel kan niet vervangen worden zonder de verlichting kapot te maken · Connessione tipo Z: non si può sostituire il cavo senza distrurre l' luminaria · Σύνδεση τύπου Z: δεν μπορεί να αντικατασταθεί το καλώδιο σύνδεσης χωρίς να σπάσει το φωτιστικό · Spoj typu Z: nelze nahradit spojovací kabel bez poškození osvetlení · Свързванетоип Z: свързващият кабел не може да се подмени, без да се повреди осветителното тяло · Połączenie typu Z: nie można zastąpić kabla połączenia bez zniszczenia oświetlenia

**LIGHT SOURCE - FUENTE DE LUZ**

1 x E14 max. 20W no incl.

**TECHNICAL FEATURES - CARACTERÍSTICAS TÉCNICAS**

