

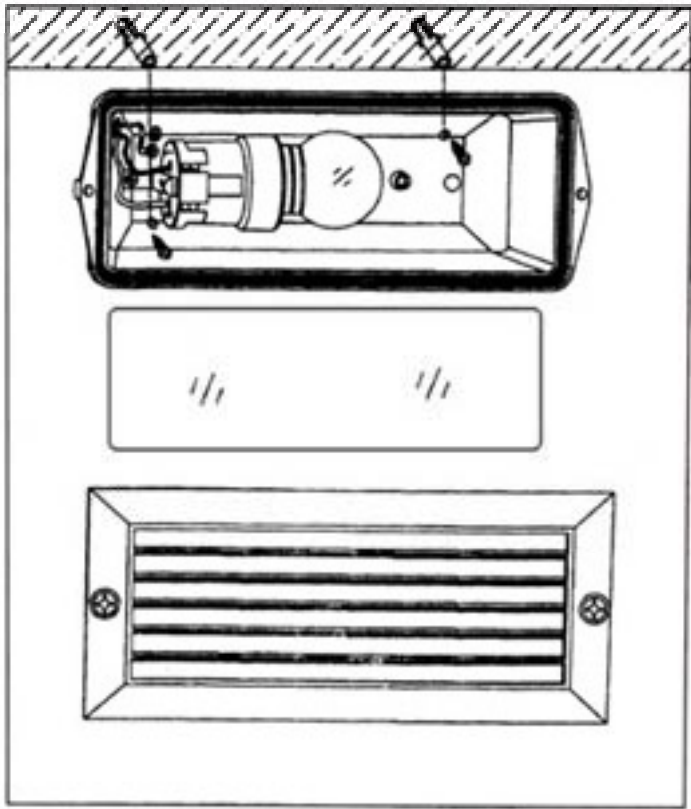
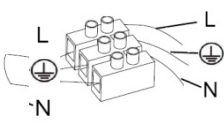
## ESCA

Empotrable / Down light / Spot Encastré / Encastáveis / Einbaubar / Inbouwbaar / Incassabili / Εντοιχιζόμενο / Встроенный







Ref.71480 

Ref.71481 








230 x 89



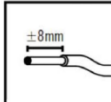
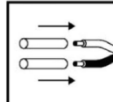
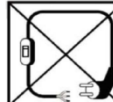
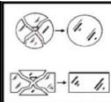
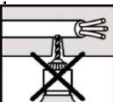


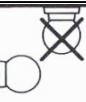
1 x E27  máx. 40w 

 71482 

230V  
50Hz

 IP44




-   
1
-   
2
-   
3
-   
4
-   
5
-   
6
-   
7
-   
8
-   
9
-   
10

**INSTRUCCIONES DE SEGURIDAD**  
**SAFETY INSTRUCTIONS • INSTRUCTION DE SÉCURITÉ • INSTRUÇÕES DE SEGURANÇA • SICHERHEITSHINWEISE**  
**VEILIGHEIDSINSTRUCIES • INSTRUZIONI DI SICUREZZA • ΟΔΗΓΙΕΣ ΑΣΦΑΛΕΙΑΣ • ИНСТРУКЦИИ ПО ТЕХНИКЕ БЕЗОПАСНОСТИ**

**INSTRUCCIONES DE SEGURIDAD** ■ **ESPAÑOL** ■

- La instalación debería ser hecha por un electricista autorizado y según las normas de su país.
- El fabricante aconseja un uso correcto de los aparatos de iluminación. Por lo tanto seguir siempre estas instrucciones para asegurar un correcto y Seguro funcionamiento de las lámparas y conservarlas para futuras consultas.
- Cortar la corriente siempre antes de comenzar la instalación, el mantenimiento o la reparación.
- Mantener el interior de las lámparas con un paño seco y limpio, no usar disolventes o sustancias abrasivas. Evitar el contacto de líquidos en todas las partes eléctricas.
- MÁX...W. Usar únicamente bombillas adecuadas para este aparato y no superar nunca el wataje especificado.
- Tener en cuenta siempre todas las especificaciones del aparato. Verificar siempre los iconos de la etiqueta gris pegada en la lámpara y los iconos en la parte A de las instrucciones de seguridad.


**ATENCIÓN: A continuación encontrará las explicaciones de todos los iconos ordenados numéricamente que aparecen en las instrucciones de seguridad (PARTE A)**

1. El aparato puede ser instalado en superficies normalmente inflamables.
2. El aparato tiene toma de tierra. El cable de toma de tierra (amarillo / verde) debe ser conectado al clip marcado con el símbolo .
3. Medida recomendada para la zona de pelado del cable.
4. El uso de los manguitos resistentes al calor suministrados es necesario en las zonas con cable pelado
5. No sustituya el cable por uno con enchufe.
6. Reemplazar inmediatamente los cristales de seguridad agrietados o rotos y use sólo recambios aprobados por el fabricante..
7. Asegúrese de no dañar el cableado eléctrico de la red al taladrar la pared o el techo.
8. Los cables eléctricos no se pueden nunca torcer o grapar entre la lámpara y la superficie de soporte.
9. IP4X: Protegido contra la penetración de cuerpos sólidos con  $\varnothing \geq 1$  mm; PX4: Protegido contra salpicaduras y proyección del agua.
10. El aparato solamente puede ser instalado en la pared

**SAFETY INSTRUCTIONS** ■ **ENGLISH** ■

- All wiring should be done by a qualified electrician according to the regulations of your country.
- The manufacturer advises the correct use of light-fittings. Therefore always follow these instructions to ensure the correct and safe installation and functioning of the fittings and keep the instructions safe for future reference.
- Always isolate the power before commencing installation, maintenance or repair.
- Clean interior lighting with a dry cloth duster; do not use abrasives or solvents. Avoid liquid on all electrical parts.
- Max...W: Only use lamps suitable for this fitting and keep within the maximum specified wattage.
- Always consider all the technical specifications of the fitting. Verify the stated icons on the identification label on the fitting and the icons that are shown in part A of your safety instructions.

**ATTENTION: Below you will find all the explanations with numeric reference to the icons respectively in front of these safety instructions (PART A)**


1. The fitting is suitable for fixing to normal flammable surfaces.
2. Protection class I: The fitting has an earthing connection: The earth wire (yellow / green ) has to be connected to the clip ed with
3. Recommended measure for the length of the stripped wire
4. The use of the supplied heat-resistant sleeving is required over the unstripped wire lengths
5. the lighting has to be connected directly to the electrical network.
6. Immediately replace a cracked or broken safety glass and use only manufacturer approved parts
7. Ensure that you don't drill through electrical wires or any other obstruction in the wall or ceiling during installation
8. Electrical wiring may never be clamped or twisted between the luminaire and the mounting surface
9. IP4X: Protected against solid objects greater than 1 mm.; IPX4: Protected against spraying water. Protected against splashing water.
10. The fitting is only suitable for fixing on the wall

**INSTRUCTION DE SÉCURITÉ** ■ **FRANÇAIS** ■

- L'installation doit être faite par un électricien autorisé et selon les règlements de votre pays.
- Le fabricant donne toujours des conseils pour une utilisation correcte des articles d'éclairage. Pour vous assurer d'une installation correcte et sûre, il faut donc Suivre les instructions qui vous sont données avec chaque article.
- Coupez systématiquement l'arrivée de courant avant de commencer une installation, une maintenance ou une réparation sur un article d'éclairage.
- Le nettoyage des articles d'éclairage se fait avec un chiffon sec, n'utilisez pas de solvants ou de produits abrasifs. Évitez les projections de liquides sur les parties électriques.
- MÁX...W. n'utilisez pas d'ampoule d'une puissance supérieure à celle indiquée sur l'étiquette du produit.
- Prenez toujours en compte les spécifications techniques de l'équipement. Vérifiez les icônes sur l'étiquette argentée de l'article et les icônes que nous vous expliquons sur la partie A de votre notice de sécurité.

**INSTRUCCIONES DE SEGURIDAD** • **SAFETY INSTRUCTIONS** • **INSTRUÇÃO DE SEGURANÇA** • **SICHERHEITSHINWEISE**  
**VEILIGHEIDSIJNSTURCTIES** • **ISTRUZIONI DI SICUREZZA** • **ΟΔΗΓΙΕΣ ΑΣΦΑΛΕΙΑΣ** • **ΙΝΣΤΡΥΚΤΙΟΝ ΠΟ ΤΕΧΝΙΚΕΒΕΖΟΠΑΣΧΟΝΤΙ**


**ATTENCION: Vous trouverez ci-après toutes les explications avec des références numériques correspondant respectivement aux instructions de sécurité (PARTIE A)**

1. L'équipement peut être installé sur des surfaces normalement inflammables.
2. Protection de classe I: L'équipement a une connexion à la prise de terre. Le câble de terre (jaune et vert) doit être connecté au clip marqué d'une croix 
3. Mesure conseillée pour la longueur de dénudage du câble
4. L'utilisation d'un matériau supplémentaire pour protéger de la chaleur est requis sur les câbles non protégés
5. Lampe prévue et adéquate uniquement pour être connectée au réseau
6. Remplacez immédiatement un verre de sécurité fissuré ou cassé et n'utilisez que des éléments approuvés par le constructeur
7. Assurez vous que vous ne percez pas de trous au milieu de réseaux câblés existants (dans les murs ou plafonds) lorsque vous installez un équipement
8. Adapter la longueur des fils de votre installation afin d'éviter la torsion et l'écrasement des fils.
9. IP4X: Protection contre corps de diamètre supérieur à 1 mm; IPX4: Protection contre projections d'eau de toutes les directions
10. L'équipement n'est fixable qu'au mur

**VEILIGHEIDSIJNSTURCTIES** ■ **NEDERLANDS** ■

- Verlichtingsartikel moet worden geïnstalleerd door een erkend vakman.
- De fabrikant adviseert een juiste toepassing van verlichtingsarmaturen. Volg én bewaar daarom deze gebruiksaanwijzing voor een veilige en betrouwbare installatie en werking van het armatuur.
- Schakel altijd eerst de elektriciteit uit voor installatie, onderhoud of herstelling.
- Onderhoud binnenverlichting met een droge doek of borsteltje, gebruik geen schuur- of oplosmiddelen. Vermijd vocht op alle elektrische onderdelen.
- MÅX...W. gebruik uitsluitend lampen van het juiste type en overschrijd nooit het maximum aangegeven wattage.
- Houd steeds alle technische specificaties van uw armatuur in acht. Raadpleeg hiervoor de specifiek vermelde pictogrammen van het identificatielabel op het armatuur én de pictogrammen die worden vermeld in deel A van uw veiligheidsinstructies.


**OPGELET: Hieronder vindt u echter we alle tekstuele verklaringen met numerieke verwijzing naar de respectievelijke pictogrammen vooraan deze gebruiksaanwijzing (DELL A)**

- 1- Het armatuur is geschikt voor bevestiging/plaatsing aan/op normaal ontvlambare materialen/oppervlakten. 
- 2- Beschermklasse I: het armatuur is uitgerust met een aardklem en moet dus worden geaard. Sluit de aardleiding (geelgroene ader)aan op de met gemarkeerde klem
- 3- Mesure conseillée pour la longueur de dénudage du câble
- 4- Het gebruik van de bijgeleverde hittebeschermende kousen is verplicht over de volledige gestripte draadlengte
- 5- lampe prévue et adéquate uniquement pur être connectée
- 6- Vervang onmiddellijk een gebarsten of gebroken beschermglas en gebruik enkel originele wisselstukken
- 7- Let op dat bij de montage van het armatuur geen elektrische leidingen e.d. worden doorboord in muur of plafond
- 8- Elektrische installatiedraden mogen nooit geklemd of getorst (getwist) worden tussen het armatuur en het montageoppervlak
- 9- IP4X: Biedt bescherming tegen het binnendringen van vaste elementen met  $\varnothing \geq 1$  mm; IPX4: Biedt bescherming tegen spetters en tegen water
- 10- Het armatuur is enkel geschikt voor wandmontage

**ISTRUZIONI DI SICUREZZA** ■ **ITALIANO** ■

- Tutto il cablaggio dovrebbe essere fatto da un elettricista qualificato secondo il suo regolamento del suo paese.
- Il fabbricante informa sul corretto uso degli articoli d'illuminazione. Pertanto attenetevi sempre a queste istruzioni che assicurano una corretta e sicura installazione nonché funzionamento e conservatele quindi per future consultazioni.
- Staccate sempre il filo della corrente prima di iniziare un'installazione, manutenzione o riparazione.
- Effettuate la pulizia degli articoli d'illuminazione con panni asciutti e non usate né solventi né prodotti abrasivi. Evitate di spargere liquidi su tutte le parti elettriche.
- MÅX...W. usate solo lampadine adatte per questo articolo e con potenza non superiore al wattaggio indicate.
- Tenete sempre in considerazione tutte le specifiche tecniche dell'apparecchio. Verificate i simboli che si trovano sull'etichetta di identificazione di ogni articolo e le icone visibili nella parte A delle Vostre istruzioni di sicurezza.

**ATTENZIONE Qui sotto troverete tutte le spiegazioni con riferimenti numerici alle corrispondenti icone allegate a queste istruzioni di sicurezza (PARTE A)**


1. E' adatto per essere installato su normali facciate infiammabili. 
2. Protezione in classe I: l'apparecchio ha una connessione di presa a terra. Il cavo di terra (giallo/verde) deve essere collegato alla vite segnata con una
3. Misure raccomandate per la lunghezza del filo scoperto
4. L'utilizzo del tubetto fornito e resistente al calore è necessario su cavi spelati e sguainati
5. lampada adatta unicamente per connettere alla rete di alimentazione elettrica.
6. Sostituite immediatamente un vetro di sicurezza incrinato o rotto ed utilizzate esclusivamente ricambi approvati dal fabbricante
7. Durante l'installazione assicuratevi di non fare fori in corrispondenza dell'impianto elettrico esistente nel muro o nel soffitto
8. I cavi elettrici di collegamento non devono mai essere attorcigliati e e pressati nello spazio tra la lampada e la superficie d'appoggio
9. IP4X: Protetto contro l'ingresso di corpi solidi con  $\varnothing \geq 1$  mm.; IPX4: Protetto contro gli spruzzi e l'ingresso di acqua
10. E' adatto per essere installato solamente a parete

**INSTRUCCIONES DE SEGURIDAD**  
**SAFETY INSTRUCTIONS • INSTRUCTION DE SÉCURITÉ • INSTRUÇÕES DE SEGURANÇA • SICHERHEITSHINWEISE**  
**VEILIGHEIDSINSTRUCTIES • INSTRUZIONI DI SICUREZZA • ΟΔΗΓΙΕΣ ΑΣΦΑΛΕΙΑΣ • ИНСТРУКЦИИ ПО ТЕХНИКЕ БЕЗОПАСНОСТИ**

**INSTRUÇÕES DE SEGURANÇA** ■ **PORTUGUÊS** ■

- A instalação deverá ser feita por un electricista autorizado e segundo o regulamento do vosso país.
- O fabricante aconselha a correcta instalação do nosso material. Por isso, siga sempre estas instruções para assegurar uma correcta e segura instalação e funcionamento do nosso material, preservando-o para futura referência.
- Desligue sempre a corrente antes de começar uma instalação, manutenção ou reparação.
- Limpe o material eléctrico do interior da casa com um pano seco, não use abrasivos ou solventes. Evite o contacto de líquidos com as partes eléctricas.
- MÁX....W. Use lâmpadas adequadas e que estejam dentro da voltagem indicada.
- Leve sempre em consideração todas as especificações técnicas no processo de instalação. Verifique os ícones que vêm impresos na folha de instalação e os ícones que vêm na parte A na folha de instruções de segurança.


**ATENÇÃO: Em baixo vai encontrar todas as explicações com referências numéricas para os ícones respectivos destas instruções de segurança. (PARTE A)**

1. Material próprio para fixar em superfícies inflamáveis normais.
2. Protecção classe I: O material tem uma ligação Terra. O fio Terra (amarelo e verde) tem que ser conectado com o clip marcado com um 
3. Medida recomendada para la longitud de pelado del cable
4. As mangas resistentes ao calor fornecidas têm como objetivo cobrir os fios descarnados
5. Candeeiro adequado unicamente para ligar à corrente-
6. Substitua imediatamente o ou os vidros rachados ou partidos e use exclusivamente peças aprovadas pelo fabricante
7. Assegure-se que não fura nenhum fio eléctrico ou que não existe qualquer outra obstrução (ex. Canos) na parede ou tecto durante a instalação
8. Os fios eléctricos nunca podem ficar ligados ou torcidos entre o candeeiro a superfície
9. IP4X: Protegido contra a penetração de corpos solidos com  $0 > 1$  mm.; IPX4: Protegido contra projecções de água
10. Material para ser instalado exclusivamente na parede

**DIESE SICHERHEITSHINWEISE** ■ **DEUTSCH** ■

- Beachten Sie stets die geltenden Installationsvorschriften. Manche Vorschriften verlangen, dass der Anschluß durch einen Fachmann ausgeführt wird.
- Der Hersteller weist zu einem ordnungsgemäßen Gebrauch von Leuchten. Folgen Sie immer den Hinweisen dieser Anleitung für eine sichere und gefahrlose Montage und Gebrauch dieser Leuchte. Bewahren Sie die Montageanleitung für spätere Nachfragen auf.
- Schalten Sie stets die Spannung vor Installation, Instandhaltung oder Reparatur ab.
- Pflegen Sie Wohnraumleuchten mit einem trockenen Reinigungstuch, benutzen Sie keine scharfen Reiniger oder Lösungsmittel. Vermeiden Sie, daß Flüssigkeiten An elektrisch-leitende Teile gelangen.
- MÁX....W. verwenden Sie ausschliesslich Leuchtmittel mit den angegebenen Wattleistung, die für diese Leuchte geeignet sind.
- Beachten Sie immer die technischen Daten auf dem Produkt. Vergleichen Sie die Symbole auf dem Typenschild der Leuchte mit den Symbolen aus Teil "A". Diese Symbole aus Teil A sind nachfolgend erklärt:

**ACHUNG: Unten bzw. auf der Vorderseite dieser Anleitung finden Sie alle Erklärungen mit einem Nummernbezug zu den Symbolen (TEIL A)**

1. Diese Leuchte ist geeignet für die Montage auf normal entflammaren Oberflächen. Einbauspots dürfen unter keinen Umständen mit Isolationsmaterial oder ähnlichem abgedeckt werden.
2. Schutzklasse I: Diese Leuchte hat einen Schutzleiteranschluss. Der Schutzleiter muß an die mit,  gekennzeichnete Erdungsschraube angeschlossen werden.
3. Empfohlene Länge für die Abisolierung des Kabels
4. Alle Leitungsenden müssen zum Schutz gegen Wärme mit den beige-lieferten Wärmeschutzschläuchen überzogen werden
5. Lampe / Leuchter nur für den direkten Anschluß ans Stromnetz geeignet
6. Ersetzen Sie umgehend das zerbrochene Schutzglas. Verwenden Sie nur Originalersatzteile
7. Achten Sie darauf, dass Sie keine Elektroleitungen und andere Hindernisse in der Wand bei der Montage durchbohren
8. Elektrische Leitungen dürfen niemals zwischen der Leuchte und der Montageoberfläche gequetscht oder verdreht werden
9. IP4X: Geschützt gegen das Eindringen von festen Körpern mit  $\varnothing \geq 1$  mm.; IPX4: Geschützt gegen Spritzer und Schutz gegen Wasser
10. Diese Leuchte ist nur für die Wandmontage geeignet

## INSTRUCCIONES DE SEGURIDAD


SAFETY INSTRUCTIONS • INSTRUCTION DE SÉCURITÉ • INSTRUÇÕES DE SEGURANÇA • SICHERHEITSHINWEISE  
VEILIGHEIDSWAARSCHUWINGEN • INSTRUZIONI DI SICUREZZA • ΟΔΗΓΙΕΣ ΑΣΦΑΛΕΙΑΣ • ИНСТРУКЦИИ ПО ТЕХНИКЕ БЕЗОПАСНОСТИ

### ΟΔΗΓΙΕΣ ΑΣΦΑΛΕΙΑΣ

### ΕΛΛΗΝΙΚΗ

- Η εγκατάσταση πρέπει να πραγματοποιηθεί από εξουσιοδοτημένο ηλεκτρολόγο και σύμφωνα με τους κανονισμούς της χώρας σας.
  - Ο κατασκευαστής συνιστά τη σωστή χρήση των συσκευών φωτισμού. Ακολουθείτε πάντοτε αυτές τις οδηγίες για να εξασφαλίσετε τη σωστή και ασφαλή λειτουργία των φωτιστικών και φυλάξτε τις για μελλοντική χρήση.
  - Κλείνετε τον γενικό πριν ξεκινήσετε την εγκατάσταση, συντήρηση ή επισκευή.
- Καθαρίζετε το εσωτερικό των φωτιστικών με ένα στεγνό και καθαρό πανί, μην χρησιμοποιείτε διαλυτικά ή λειαντικές ουσίες. Αποφύγετε την επαφή υγρών με όλα τα ηλεκτρικά μέρη.
- ΜΕΓ... Χρησιμοποιείτε μόνο λαμπτήρες κατάλληλους για αυτή τη συσκευή και μην ξεπερνάτε τα watt που προδιαγράφονται.
  - Έχετε πάντα υπόψη όλες τις προδιαγραφές της συσκευής. Ελέγχετε πάντοτε τις εικόνες της γκρι ετικέτας που είναι κολλημένη στον λαμπτήρα και στις εικόνες στο μέρος A των οδηγιών ασφαλείας.

### ΠΡΟΣΟΧΗ: Στη συνέχεια θα βρείτε τις επεξηγήσεις όλων των εικονιδίων με αλφαβητική σειρά, τα οποία εμφανίζονται στις οδηγίες ασφαλείας (ΜΕΡΟΣ Α)


- 1- Η συσκευή μπορεί να εγκατασταθεί σε εύφλεκτες επιφάνειες. Οι εντοιχισμένοι λαμπτήρες δεν πρέπει σε καμία περίπτωση να καλύπτονται με μονωτικό ή παρόμοιο υλικό.
- 2- Προστασία κλάσης I: Η συσκευή έχει γείωση. Το καλώδιο γείωσης (κίτρινο / πράσινο) πρέπει να συνδεθεί στο κλιπ που φέρει το σύμβολο 
- 3- Διάσταση η οποία συνιστάται για το μήκος απογύμνωσης καλωδίου
- 4- Η χρήση των ανθεκτικών στη ζέση περιβλημάτων που παρέχονται είναι απαραίτητη στα μέρη με γυμνό καλώδιο
- 5- Φανό κατάλληλο μόνο για άμεση σύνδεση με το ηλεκτρικό δίκτυο
- 6- Αντικαθιστάτε αμέσως τα κρύσταλλα ασφαλείας που έχουν ραγίσει ή σπάσει και χρησιμοποιείτε μόνο ανταλλακτικά εγκεκριμένα από τον κατασκευαστή
- 7- Δείξτε ιδιαίτερη προσοχή όταν τρυπάτε τον τοίχο ή την οροφή ώστε να μην προκαλέσετε βλάβη στην καλωδίωση του ηλεκτρικού δικτύου
- 8- Τα ηλεκτρικά καλώδια δεν πρέπει να είναι γυρισμένα ή πιασμένα ανάμεσα στη λάμπα και την επιφάνεια στήριξης
- 9- IP4X: Με προστασία κατά της διείσδυσης στερεών αντικειμένων διαμέτρου  $\varnothing \geq 1 \text{ mm}$ ; IPX4: Με προστασία κατά των πισιλισμάτων και προστασία νερού
- 10- Η συσκευή μπορεί να εγκατασταθεί μόνο στον τοίχο.

### ИНСТРУКЦИИ ПО ТЕХНИКЕ БЕЗОПАСНОСТИ

### РУССКИЙ

- Установка должна производиться профессиональным электриком с соблюдением норм страны.
- Производитель рекомендует использовать осветительные приборы согласно нормам их эксплуатации. Для обеспечения правильной и надежной работы ламп всегда следуйте указаниям в инструкции и сохраняйте ее для дальнейшего использования.
- Перед установкой, обслуживанием или ремонтом светильника всегда отключайте его от электросети.
- Всегда заворачивайте шурупы на распределительной коробке, особенно на подсоединениях низковольтной проводки (12V).
- Перед установкой убедитесь в правильном подсоединении всех проводов с цветовой маркировкой: голубой (N - ноль), коричневый или черный (L - фаза) и желтый / зеленый (заземление) (для защиты класса I).
- Протирайте внутреннюю поверхность светильника сухой и чистой тряпкой. Не используйте растворители и абразивные средства. Не допускайте попадания жидкости на любые электрические части светильника.
- МАКС. ... ВАТТ. Используйте только лампы, подходящие для данного осветительного прибора, и никогда не превышайте указанной мощности.
- Обязательно обращайте внимание на все описания прибора. Обязательно сверяйте предупредительные знаки на серой этикетке на светильнике со знаками в разделе А инструкции по технике безопасности.

### ВНИМАНИЕ! Ниже приведены описания всех предупредительных знаков согласно их нумерации в инструкции по технике безопасности (РАЗДЕЛ А).

- 1- Прибор можно устанавливать на поверхностях без риска воспламеняемости. Встроенные светильники ни в коем случае нельзя накрывать изоляционным или аналогичным материалом.
- 2- Защита класса I: прибор имеет заземление. Провод для заземления (желтый / зеленый) должен быть подсоединен к зажиму, маркированному символом 
- 3- Medida recomendada para la longitud de pelado del cable
- 4- В зонах с оголенной проводкой необходимо использовать термостойчивые соединители
- 5- Лампа подходит только для прямого подключения к электросети
- 6- Обязательно заменяйте разбитое или треснувшее защитное стекло. Для замены используйте только одобренные производителем запчасти
- 7- Убедитесь в отсутствии повреждений проводки после сверления стены или потолка
- 8- Никогда не скручивайте и не свивайте провода между светильником и поверхностью, к которой он крепится
- 9- IP4X: Защищен от проникновения твердых тел  $\varnothing \geq 1 \text{ mm}$ ; PX4: Защищен от брызг и попадания воды
- 10- Прибор можно устанавливать только на стену.