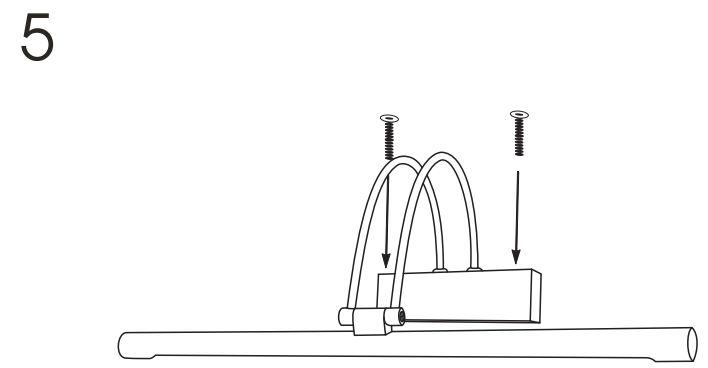
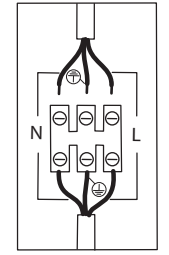


Tipo de conexión
 Type of connection
 a



LIGHT SOURCE - FUENTE DE LUZ

SMD LED 6W 3000K 429Lm INCL.
 DRIVER DC 12V 8W

TECHNICAL FEATURES - CARACTERISTICAS TÉCNICAS

			IP20	100V-240V~50Hz/60Hz
--	--	--	-------------	---------------------

