



INSTRUCCIONES

INSTRUCTIONS • INSTRUCTION • INSTRUÇÕES • ANWEISUNGEN
INSTRUCTIES • INSTRUZIONI • ΟΔΗΓΙΕΣ • ИНСТРУКЦИИ

 MANUALE
 MANUEL
 MANUAL
 εγχειρίδιο


MANUAL

 MANUAL
 HANDBUCH
 HANDLEIDING
 Руководство

OVNI



- LEGGERE E CONSERVARE LE ISTRUZIONI
- LIRE ET CONSERVER CES INSTRUCTIONS

LEA Y GUARDE ESTAS INSTRUCCIONES

- READ AND SAVE THESE INSTRUCTIONS
- LEIA E GUARDE ESTAS INSTRUÇÕES

- BITTE AUFMERKSAM LESEN UND AUFBEWAHREN
- GELIEVE DEZE INSTRUCTIES TE LEZEN EN TE BEWAREN

PRECAUCIONES

• ESPAÑOL •

Ventiladores de techo

Instrucciones generales de instalación y manejo
Normas de seguridad importantes:

1. Con el fin de garantizar un montaje correcto del ventilador, por favor lea atentamente estas instrucciones y consulte los esquemas eléctricos antes de comenzar con la instalación.
2. Para evitar posibles descargas eléctricas, asegúrese de que el suministro eléctrico está interrumpido antes de hacer el cableado del ventilador. Todas las conexiones eléctricas deben cumplir con las normativas legales vigentes. Si usted no está familiarizado con la instalación de aparatos eléctricos, encargue el trabajo a un electricista autorizado y deje que una persona cualificada controle la fijación del ventilador al techo.
3. Asegúrese de que las aspas del ventilador no choquen contra otros objetos. Las aspas deben encontrarse a una La distancia entre las aspas y el suelo no debe ser inferior a aprox. 2 metros.
4. Siempre que sea posible, fije el ventilador a una viga del techo, que debe tener la suficiente capacidad de carga para soportar el peso y el movimiento del ventilador. Si el ventilador se monta en una zona del techo entre vigas, deberá utilizarse una caja de fijación de refuerzo octagonal de METAL de 10 cm de diámetro y 5 cm de espesor, que esté homologada como "soporte para ventiladores de techo". La caja de fijación y los demás accesorios deben estar en condiciones de aguantar el peso del ventilador en movimiento (mínimo 16 kg.). La caja de fijación no debe doblarse ni aflojarse. **NO UTILIZAR SOPORTES DE PLÁSTICO.** La instalación del ventilador en un techo de hormigón sólo deberá ser realizada por personal cualificado.
5. Las aspas deberán ser montadas después de haber fijado el motor del ventilador al techo. Para no dañar las superficies del motor, éste debería guardarse en la caja de cartón hasta su montaje definitivo. Si va a instalar varios ventiladores, asegúrese de no mezclar los juegos de aspas de los diferentes ventiladores.
6. Una vez realizada la instalación eléctrica, coloque los cables del ventilador hacia arriba y hágalos pasar cuidadosamente por la caja de fijación. Separe los cables de tal modo, que el conductor de tierra de la red y del ventilador se encuentren a un lado y el conductor de la fase al otro lado de la caja de fijación.
7. Los esquemas eléctricos sólo son una referencia. Los accesorios de la luz que no forman parte del volumen suministrado deben ser aparatos homologados y deben ser instalados según las respectivas instrucciones de montaje.
8. Una vez el ventilador ha sido completamente instalado, asegúrese de que todas las fijaciones están aseguradas de tal modo, que no puedan desprenderse y causar daños o lesiones.
9. El ventilador puede ponerse en marcha inmediatamente después de su instalación –los cojinetes han sido debidamente engrasados en la fábrica y no necesitan ser posteriormente lubricados.
10. El ventilador debe estar completamente parado antes de invertir el sentido de giro de las aspas.

NORMAS DE SEGURIDAD IMPORTANTES

ADVERTENCIAS:

Antes de instalar el ventilador y/o las luces opcionales, desconecte la alimentación eléctrica, ya sea retirando los fusibles o desconectando el interruptor automático de su vivienda.

Con el fin de reducir el riesgo de incendio, descarga eléctrica o lesiones personales, monte el ventilador exclusivamente sobre una caja "homologada para la fijación de un ventilador".

Si se ha decidido por un control de pared, utilice un dispositivo de control de la velocidad del ventilador apropiado para evitar el riesgo de incendio, descarga eléctrica o daños personales. **NO UTILICE UN DIMER PARA BOMBILLAS INCANDESCENTES O UN DISPOSITIVO DE CONTROL DE LA VELOCIDAD DE ESTADO SOLIDO (Solid State).**

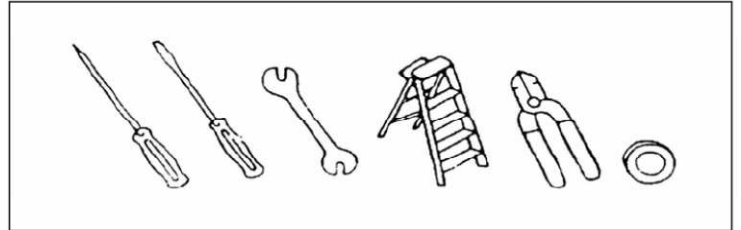
Con el fin de reducir el riesgo de sufrir lesiones, no doble las fijaciones de las aspas al instalarlas, equilibrarlas o limpiarlas. No coloque objetos entre las aspas cuando el ventilador está funcionando.

NOTA:

Las instrucciones y las normas de seguridad contenidas en el presente manual no pueden prevenir todas las condiciones y situaciones que pudieran presentarse. Por razones obvias, el presente manual no puede incluir factores como la precaución y el cuidado. Estos factores deberán ser asumidos por la(s) persona(s) que instalan, mantienen y utilizan el producto.

HERRAMIENTAS Y MATERIALES REQUERIDOS

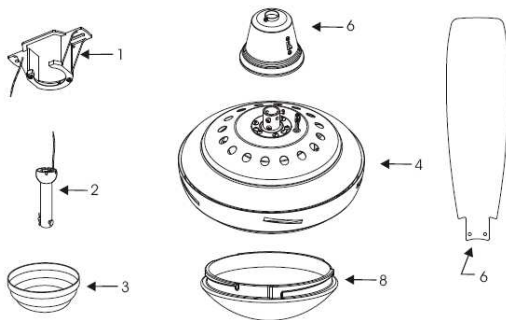
- Destornillador de cruz
- Destornillador para los tornillos de fijación de las aspas
- Llave o tenazas
- Escalera
- Alicates para cortar cables
- Accesorios para el cableado prescritos por la reglamentación vigente



DESEMBALAJE DEL VENTILADOR

A- Desembale el ventilador y controle si el contenido está completo. No tire el cartón, ya que en caso de un reemplazo o de una reparación durante el plazo de garantía, el ventilador debe ser enviado dentro del embalaje original. Retire del embalaje todas las piezas. No deposite el motor en el suelo de lado, ya que podría doblar o dañar su carcasa decorativa.

B- Controle todas las piezas, que deberían ser las siguientes:

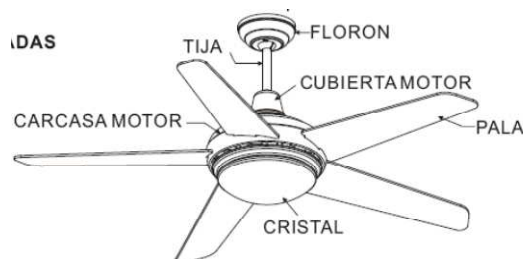


Tornillos de montaje	2 pcs	
Arandelas	2 pcs	
Arandelas de bloqueo	2 pcs	
Tornillos	2 pcs	
Arandela dentada	2 pcs	
Kit antibalaneo	1 pc	
Tornillos para palas	11 pcs	
Arandela de papel	11 pcs	

1. Soporte principal
2. Barra de suspensión con bola
3. Tapa para el techo
4. Carcasa del motor con lámpara integrada
5. Juego de aspas
6. Elemento de brida con interruptor de "avance/marcha atrás"
7. Bolsa de piezas con el siguiente contenido:
 - a. Elementos para la fijación de las aspas (tornillos con arandelas para cada una de las aspas)
 - b. Elementos para la fijación del ventilador (tuercas para la conexión de los cables, tornillos para madera, tornillos y arandelas para la caja de fijación)
8. Pantalla de cristal de la lámpara

El transmisor y receptor de control remoto se incluyen en el suministro. Si lo desea, el ventilador también puede ser controlado desde una unidad de control de pared.

PIEZAS SUMINISTRADAS



* El receptor del control remoto (si lo hubiera) se monta en el interior de la tapa para el techo

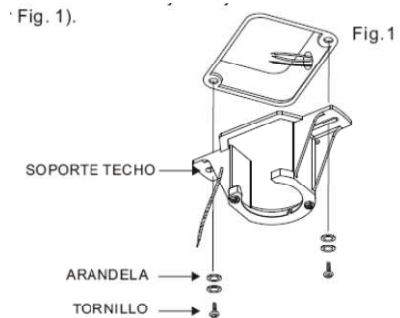
PREPARACIÓN: Antes de empezar con la instalación, controle si tiene a mano todas las piezas necesarias. Controle si la bolsa suministrada contiene todas las piezas. Saque el motor del embalaje. Para no dañar las superficies de la carcasa, monte el motor sobre una superficie blanda o utilice la espuma suministrada en el embalaje. No apoye el motor de lado, ya que podría dañarlo.

INSTALACIÓN DEL SOPORTE PRINCIPAL

Atención:

Con el fin de evitar descargas eléctricas, asegúrese de que el suministro eléctrico ha sido previamente desconectado. La instalación eléctrica deberá hacerse de acuerdo con la reglamentación vigente, conectando el ventilador a tierra como precaución contra eventuales descargas eléctricas.

1. Determine la viga del techo a la que se montará el ventilador. Asegúrese de que la ubicación del ventilador cumple con las exigencias sobre las distancias mínimas de la sección de seguridad de la guía. Las vigas de madera deben estar en condiciones de soportar una carga adicional de aprox. 16 kg.
2. Si no existe, monte primero una caja de fijación "homologada como soporte de un ventilador" según las instrucciones suministradas con la caja de fijación. La caja de fijación también debe soportar una carga mínima de aprox. 16 kg.)
3. Fije el soporte principal del ventilador a la caja de fijación mediante los dos tornillos suministrados con la caja de fijación (ver Fig. 1).



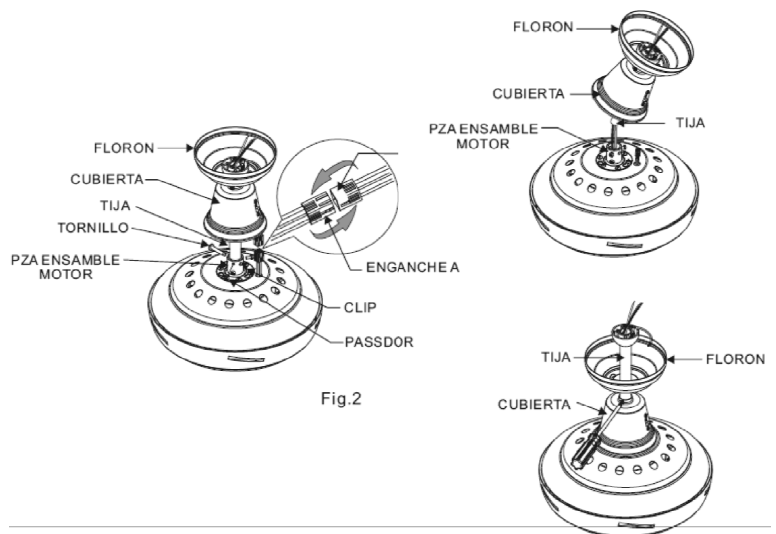
INSTALACIÓN DEL VENTILADOR

Montaje de la barra de suspensión con bola, de la tapa para el techo y el elemento de brida con el interruptor de "avance/marcha atrás" (Fig. 2):

1. Retire la bola de la barra de suspensión aflojando el tornillo que se encuentra en la parte lateral de la bola. Deslice la bola hacia abajo y sepárela de la barra de suspensión del ventilador.
2. Haga pasar los 3 cables por dentro de la barra de suspensión e introduzca el extremo de la barra de suspensión en el elemento de brida con el interruptor "avance/marcha atrás".
3. Introduzca el pasador para la barra de suspensión por los orificios del elemento de brida y la barra de suspensión; haga pasar la espiga de seguridad por el orificio pequeño del pasador de la barra de suspensión para asegurarlo.
4. Apriete los tornillos de seguridad de la barra de suspensión con un destornillador plano.

NOTA: El ventilador se suministra con un cable de aprox. 1,70 metros de longitud por si se utilizara una barra de suspensión de prolongación. Corte los cables de tal modo, que aprox. 5 cm sobresalgan por el extremo superior de la barra de suspensión. Esto facilitará y hará mas segura la posterior conexión eléctrica.

5. Haga pasar los cables por el elemento de brida con el interruptor "avance/marcha atrás" y deslice este último por encima de la barra de suspensión hasta la parte superior del ventilador. Conecte los cables (A) del motor del ventilador a los cables (B) del elemento de brida, uniendo entre sí las dos mitades de los haces de cables. (Alinear 2 muescas y 2 ranuras en el interior de los conectores – sólo pueden acoplarse en una dirección). Fije el elemento de brida con el interruptor "avance/marcha atrás" a la barra de suspensión del ventilador apretando el tornillo de fijación situado en la parte superior del elemento de brida.

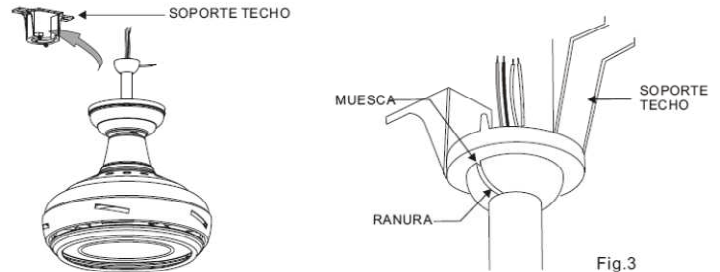


6. Haga pasar los cables por la tapa para el techo y deslice la tapa por encima de la barra de suspensión hasta la parte superior del elemento de brida. La fijación al techo se hará más adelante.

7. Haga pasar los cables por la bola y deslice la bola sobre la barra de suspensión del ventilador hasta el orificio que se encuentra en el extremo de ésta. Introduzca el pasador de la bola (que había retirado en el paso 1), deslice la bola hacia arriba y apriete el tornillo de fijación de la bola.

COLGAR EL VENTILADOR DEL TECHO:

1. Asegúrese de que el soporte principal del ventilador está correctamente asegurado, ya que a partir de ahora tendrá que soportar todo el peso del ventilador.
2. Introduzca el conjunto ventilador/barra de suspensión con bola en la apertura del soporte principal del ventilador. La ranura de la bola de suspensión debe encajar en el lazo que se encuentra en el lado opuesto del soporte principal.
3. Conecte los cables (ver también capítulo "conexiones eléctricas"). Ahora, el ventilador puede ser controlado por una unidad de control de pared o por el control remoto suministrado.
4. Deslice hacia arriba la tapa para el techo y fijela al soporte principal con los tornillos suministrados
DESPUÉS de haber completado todas las conexiones eléctricas.



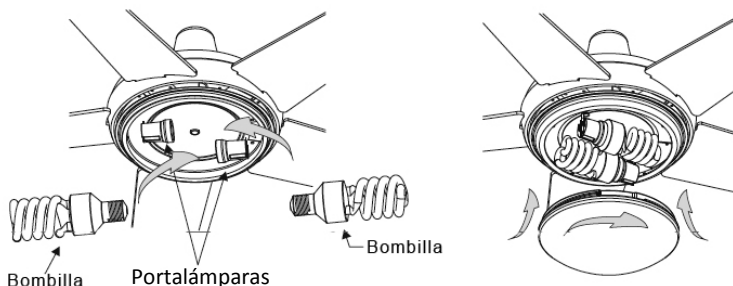
FIJACIÓN DE LAS ASPAS DEL VENTILADOR:

1. Introduzca las aspas en las ranuras que se encuentran al lado del motor y haga coincidir los orificios de las aspas con los del motor (si los orificios no coinciden, el asa está al revés).
2. Introduzca los tornillos de las aspas con sus respectivas arandelas de fibra en los orificios. NO APRIETE LOS TORNILLOS ANTES DE HABER INTRODUCIDO AMBOS TORNILLOS. Haga lo mismo con las demás aspas.
3. Apriete los 10 tornillos de las aspas con la fuerza suficiente para asegurar una marcha tranquila y exenta de vibraciones del ventilador.

COLOCACIÓN DE LA PANTALLA DE CRISTAL DE LA LÁMPARA

- Monte 2 bombillas E27 20w (CFL)

Enrosque hasta el fondo la pantalla de la lámpara, girándola hacia la derecha. No utilice demasiada fuerza, ya que la pantalla se podría romper.



CONEXIONES ELÉCTRICAS (CONTROL REMOTO)

Generalidades

Instalación del ventilador utilizando el control remoto:

El receptor del control remoto, una vez montado en el interior de la tapa para el techo, restringe el movimiento de vaivén de la bola del ventilador, limitando a 15 grados la inclinación máxima admisible.

Esto equivale a un "nivel de techo de 3/12"). Si se desea un nivel superior, se recomienda instalar una unidad de control de pared, tal como se describe en las páginas anteriores.

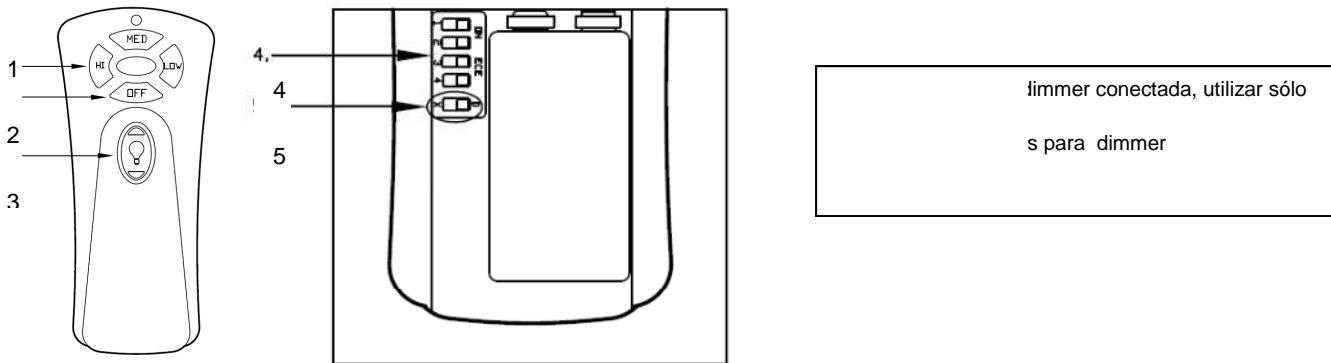
INFORMACIÓN GENERAL Y MODO DE EMPLEO

1. Ajuste del código:

Esta unidad tiene 16 diferentes combinaciones del código (4.). Para ajustar el código, proceda de la siguiente manera:

Ajuste del código en el TRANSMISOR:

- Retire la tapa del compartimento de pilas. Pulse con firmeza sobre la flecha y deslice la tapa hacia fuera.
- Coloque los interruptores de código en las posiciones deseadas con el ventilador apagado. Utilice un destornillador pequeño o bolígrafo para mover los interruptores de una posición a otra.
- Opción dimmer "D"(5): sólo para bombillas aptas para dimmer
- Vuelva a colocar la tapa del compartimento de pilas del transmisor.
- Conecte el suministro eléctrico y mantenga pulsado el botón OFF, apuntando al ventilador, durante 5 a 60 segundos para sincronizar el emisor y el receptor



2. Instalación del receptor en el soporte principal del ventilador:

A. Normas de seguridad:

- Advertencia: ¡Alto voltaje! ¡Desconecte el suministro eléctrico retirando los fusibles o desconectando en interruptor automático de su vivienda!
- Conexiones eléctricas: Realice las siguientes conexiones, utilizando el bloque de terminales suministrado (Fig. 3).

CONEXIONES SUMINISTRO

Conecte el cable de masa VERDE al cable DESNUDO (masa)

Conecte el cable AZUL de la unidad de control al cable AZUL del suministro eléctrico.

Conecte el cable MARRÓN de la unidad de control al cable MARRÓN del suministro eléctrico

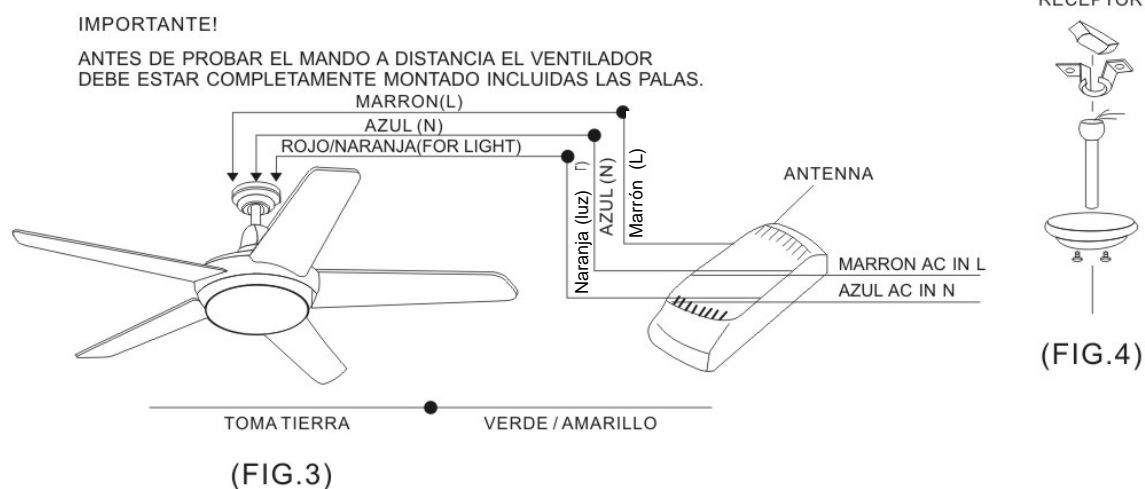
CONEXIONES AL VENTILADOR

Conecte el cable AZUL de la unidad de control al cable AZUL del ventilador.

Conecte el cable MARRÓN de la unidad de control (MOTOR L) al cable MARRÓN del ventilador.

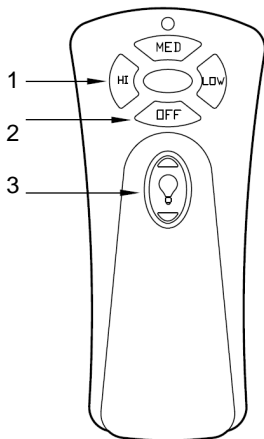
Conecte el cable NARANJA de la unidad de control (LIGHT) al cable NARANJA o ROJO del ventilador (lámpara).

Si los cables tienen diferentes colores o si usted no se siente capacitado para realizar las conexiones eléctricas por sí mismo, encargue la instalación a un electricista autorizado.



3. Coloque todos los cables empalmados en la caja de conexiones.
4. Introduzca el receptor en el soporte principal (Fig. 4) y baje la antena por el lado del soporte principal del ventilador.
5. Vuelva a fijar la tapa para el techo en el soporte principal del ventilador.
6. Puesta en servicio del transmisor:
 - A. Coloque una batería de SF22 9 voltios (no incluida). Para evitar que el receptor se dañe, retire la batería cuando no utilice el ventilador durante periodos de tiempo prolongados.
 - B. No exponga el transmisor a temperaturas o humedad excesivas.
 - C. Esta unidad de control remoto admite hasta 16 diferentes combinaciones codificadas para evitar interferencias con otras unidades con control remoto, como dispositivos de apertura de puertas de garajes, alarmas de vehículos o sistemas de alarma. En el caso de que la lámpara del ventilador se encendiera y apagara sin haber accionado el control remoto, simplemente modifique el código del transmisor .

BOTONES DE MANDO DEL TRANSMISOR:



- 1- HI = velocidad máxima del ventilador
MED = velocidad media del ventilador
LOW = velocidad mínima del ventilador
- 2- OFF= encendido / apagado
- 3- LIGHT= luz on/off, dimmer

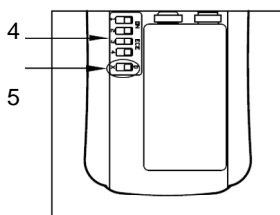


Con bombillas no dimeables: enciende y apaga la luz



Con bombillas dimeables: ajuste de la intensidad y apagado de la lámpara del ventilador.

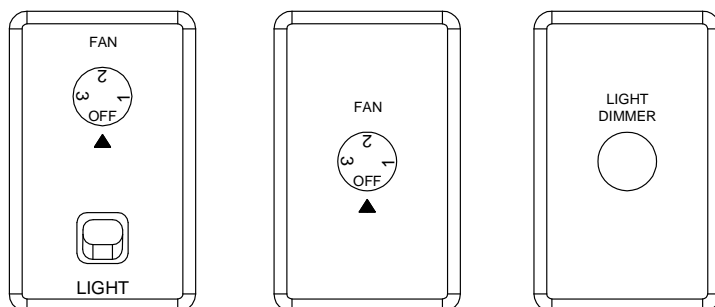
- La lámpara del ventilador puede ser controlada pulsando el botón correspondiente. Mantenga pulsado este botón para aumentar o disminuir la intensidad de la luz. Pulse brevemente este botón para apagar y encender la luz.
- Si mantiene pulsado el botón durante más de un segundo, la luz se atenúa y varía cíclicamente de atenuada a brillante y viceversa.



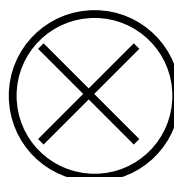
- 4- CÓDIGOS
5- DIMMER

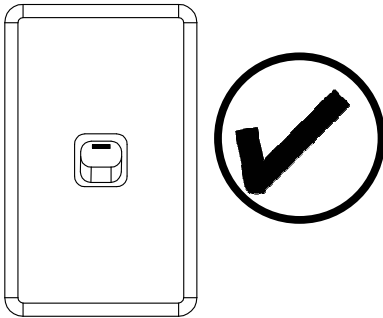
utilizar sólo

NOTA:



No utilice ningún regulador de pared u otro sistema que tenga dimmer, podría dañar su control remoto.





Si va a utilizar el control remoto donde haya instalado un regulador de pared cómo los mostrados anteriormente, sustitúyalo por uno sólo tenga ON/OFF

Este tipo de regulador de pared permite desconectar el ventilador del suministro durante las operaciones de limpieza y mantenimiento

FUNCIONAMIENTO:

1. El ventilador puede ser manejado mediante un control remoto (si hay uno instalado), pudiendo elegir entre tres diferentes velocidades. También puede ajustar la intensidad de la luz mediante un dimmer, que ajusta automáticamente la intensidad de la luz al nivel que había antes de ser apagada (para el manejo del transmisor con control remoto, por favor consulte la página 8).
2. Si en lugar de un control remoto inalámbrico se utiliza un control instalado en la pared, consultar las instrucciones de manejo suministradas con el control de pared. La mayoría permiten elegir entre tres velocidades y ajustar la intensidad de la luz.

El interruptor situado en la parte superior del ventilador permite cambiar el sentido de giro de las aspas del ventilador. Asegúrese de que este interruptor no se encuentra bloqueado entre las posiciones “avance” y “marcha atrás”.

IMPORTANTE: Para evitar que el motor del ventilador se dañe al modificar el sentido de giro, el interruptor no debe ser activado antes de que las aspas se hayan parado completamente.

CUIDADOS Y LIMPIEZA

El único mantenimiento que exige su nuevo ventilador de techo es una limpieza periódica. Para no rallar las superficies del ventilador, utilice exclusivamente un cepillo blando o un paño exento de fibras. **NO UTILICE AGUA**, ya que podría dañar el motor o las aspas de madera y/o recibir una descarga eléctrica.

NOTA: Para prevenir ruidos procedentes del ventilador, controle periódicamente si los tornillos de las aspas están correctamente apretados. Esto es especialmente importante en zonas climáticas con temperaturas y humedad relativa elevadas en los ventiladores con las aspas pintadas o muy brillantes.

NOTA: Al sacar el polvo, tenga cuidado de que las aspas no se doblen: no aplique presión sobre las mismas.

Si constatará cualquier anomalía en el funcionamiento de su ventilador, proceda de la siguiente manera:

REPARACIÓN DE FALLOS

¡ATENCIÓN! Desconecte la alimentación eléctrica del ventilador antes de realizar cualquiera de las siguientes operaciones.

1. El ventilador no se pone en marcha: controle los interruptores principales y secundarios y/o los fusibles. Controle los cables de alimentación del ventilador. Asegúrese de que el interruptor “Avance/marcha atrás” está en una u otra posición, es decir, que no se encuentra entre las dos posiciones..
2. El ventilador hace ruido: controle si todos los tornillos de a caja del motor están correctamente apretados (¡pero no excesivamente!). Asegúrese de que los tornillos de fijación de las aspas están correctamente apretados. Si el ventilador tiene iluminación, controle si la(s) pantalla(s) de cristal y la(s) bombilla(s) de la(s) lámpara(s) están correctamente apretadas. Controle también si el ventilador está correctamente fijado al gancho del techo y no produce vibraciones en el mismo.
3. Si el ventilador vibra: controle si todas las aspas están correctamente atornilladas al motor. Asegúrese de que la luz y sus accesorios están firmemente fijados. Una pequeña desviación de la distancia entre los extremos de las diferentes aspas puede causar vibraciones del ventilador. Si las distancias entre los extremos de las aspas no son iguales, afloje uno a uno los tornillos de fijación al motor y ajuste las aspas de tal modo, que las distancias entre sus respectivos extremos sea igual. Un intercambio de aspas adyacentes puede redistribuir las masas y mejorar el funcionamiento del ventilador.

CAUTIONS

• ENGLISH •

GENERAL INSTALLATION AND OPERATION INSTRUCTIONS

IMPORTANT SAFEGUARDS:

- 1- To ensure the success of the installation, be sure to read the instructions and review the diagrams thoroughly before beginning.
- 2- To avoid possible electric shock, be sure electricity is turned off at the main power box before wiring. All electrical connections must be made in accordance with local codes, ordinances and/or the National Electric Code. If you are unfamiliar with the methods of installing electrical wiring and products, secure the services of a qualified and licensed electrician as well as someone who can check the strength of the supportive ceiling members and make the proper installation(s) and connections.
- 3- Make sure that your installation site will not allow rotating fan blades to come in contact with any object. Blades should be at least 7 feet from floor when fan is operating.
- 4- If possible, mount ceiling fan on a ceiling joist – the joist must be able to support the motion and weight of the moving fan. If the fan will be mounted on a ceiling outlet box, a 4' x 2-1/8' deep METAL octagon box is required, one UL listed as "suitable for fan support". The box must not be able to twist or work loose. **DO NOT USE PLASTIC BOXES.** Installation on a concrete ceiling should be performed by qualified personnel.
- 5- Blades should be attached after motor housing is hung and in place. To protect its finish fan motor housing should be kept in carton until ready to be installed. If you are installing more than one ceiling fan, make sure that you do not mix fan blade sets.
- 6- After making electrical connections spliced conductors should be turned upward and pushed carefully up into outlet box. The wire should be spread apart with the grounded conductor and the equipment-grounding conductor on one side of the outlet box, and the hot wire to the other side.
- 7- Electrical diagrams are for reference only. Light kits that are not packed with the fan should be UL listed and should be installed per the light kit's installation instructions.
- 8- After fan is completely installed, check to make sure that all connections are secure to prevent fan from falling and/or causing damage or injury.
- 9- The fan can be made to work immediately after installation, the bearings are adequately charged with grease so that, under normal conditions, further lubrication should not be necessary.
- 10- The fan must be turned off and stopped before reversing fans direction.

IMPORTANT SAFETY PRECAUTIONS

Thank you for choosing a FARO Ceiling Fan. You have chosen the best! Your new ceiling fan has been designed to provide many years of service and enjoyment.

WARNINGS:

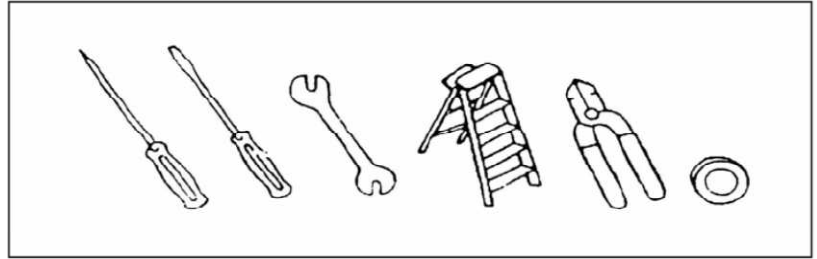
- Disconnect power by removing fuse or turning off circuit breaker before installing the fan and/or optional lighting.
- To reduce the risk of fire, electrical shock, or personal injury, mount only to an outlet box marked "acceptable for fan support".
- If you choose a wall control, use an appropriate speed control device designed for use with ceiling fans to reduce the risk of fire, electrical shock, or personal injury. **DO NOT USE A SIMPLE INCANDESCENT LIGHT DIMMER OR SOLID-STATE SPEED CONTROL DEVICE.**
- To reduce the risk of personal injury, do not blend the blade brackets when installing them, balancing the blades or cleaning the fan. Do not insert any object(s) between rotating fan blades.

NOTE:

The important precautions, safeguards and instructions appearing in this manual are not meant to cover all possible conditions and situations that may occur. It must be understood that common sense, caution and carefulness are factors which cannot be built into this product. These factors must be supplied by the person(s) installing, caring for and operating the unit.

TOOLS AND MATEIALS REQUIRED

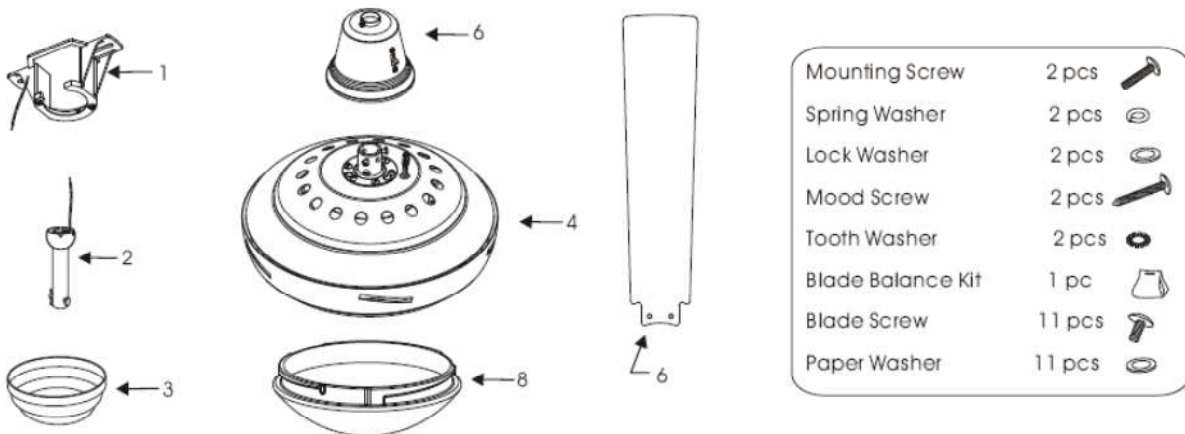
- Screw driver.
- Blade screw driver.
- Wrench or pliers.
- Step ladder.
- Wire cutter.
- Wiring supplies as required by
- electrical code



UNPACKING YOUR FAN

A- Unpack your fan and check the contents. Do not discard the carton. If warranty replacement or repair is ever necessary, the fan should be returned in original packaging. Remove all parts and hardware. Do not lay motor housing on its side- the decorative housing may become bent or damaged.

B- Examine all parts. You should have the following:

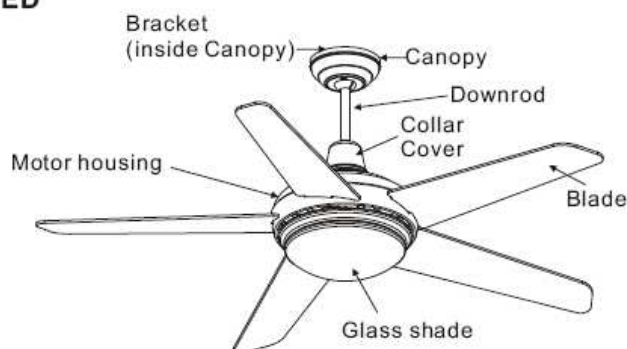


- 1- Mounting bracket.
- 2- Downrod/ball assembly.
- 3- Ceiling canopy.
- 4- Fan housing with motor and built-in light.
- 5- Set of blades.
- 6- Collar cover w/reverse switch and wiring harness.
- 7- Parts pack containing
 - a- Blades attachment hardware (screws with washers for each blade)
 - b- Mounting bracket hardware (wire nuts, wood screws, outlet box screws/washers)
- 8- Glass shade.

Remote control transmitter and receiver is included. Fan can also be operated from wall mounted fan/light control instead of remote control if desired.

PART SUPPLIED

ED



PREPARATION:

Verify you have all parts before beginning the installation. Check foam insert closely for missing parts. Remove motor from packing. To avoid damage to finish, assemble motor on soft padded surface or use the original foam inset in motor box. Do not lay fan on its side as this could result in shifting of motor in decorative enclosure.

INSTALLING THE MOUNTING BRACKET:

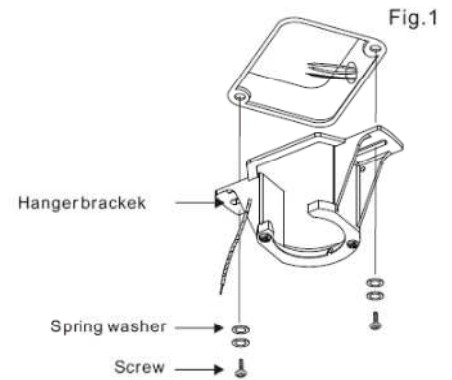
Caution:

To avoid possible electrical shock, be sure electricity is turned off at the main power box before wiring. All wiring must be in accordance with National and Local Electrical Codes and the ceiling fan must be grounded as a precaution against possible electric shock.

1- Locate ceiling joist where fan is to be mounted, being sure location agrees with the requirements in the minimum clearance safeguards section of the guide. Wood joist must be sound and of adequate size to support a 35- lb load.

2- If not already present, mount a UL listed outlet box marked "suitable for fan support" following the instructions provided with the outlet box. The outlet box must be able to support a minimum of 35 lbs.

3-Attach hanger bracket to outlet box using 2 machine screws provided with the outlet box(Fig.1)



INSTALLING THE FAN

ATTACHING DOWNROD, CANOPY AND COLLAR COVER (FIG.2)

1. Remove ball from downrod by loosening set screw in the side of the ball. Slide ball down and remove ball pin; remove ball.
2. Feed the 3 wires from top of fan through either end of downrod and set end of downrod into mounting collar.
3. Insert downrod pin through holes in mounting collar and downrod; slip cotter pin through small hole in end of downrod pin in place.
- 4- Tighten security screws against downrod using a large flat blade screwdriver to ensure a tight fit against downrod.

NOTE: Fan has 6 feet of hook-up wire in case you are using an extension downrod. Wires can be cut so only 8 inches or so extend beyond the top of the downrod to make the electrical connections easier and safer.

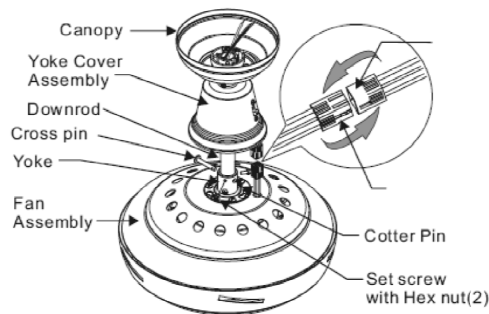
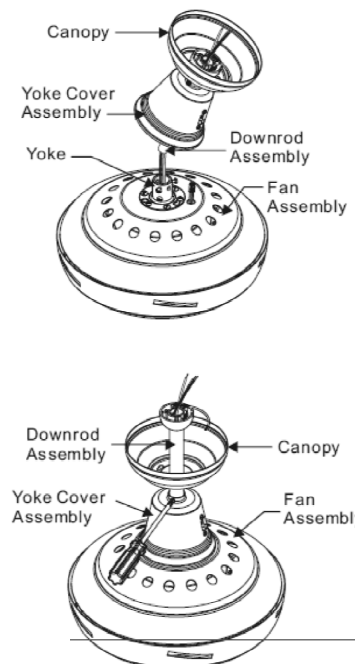


Fig.2



5- Feed wires through collar cover and slide collar cover over downrod to top of fan. Connect wires (A) from top of fan to wires (B) in collar cover by snapping two halves of wiring harness together. (Align 2 ridges and grooves inside connectors- they will only snap together one way.) Secure collar cover to downrod with set screw on top edge of collar cover.

6- Feed wires through canopy and slide canopy over downrod to lay on top of collar cover. It will be attached to ceiling later.

7- Feed wires through ball and slide ball over downrod, past hole in end of downrod. Insert ball pin (removed in Step 1), slide ball up and tighten ball's set screw to secure ball in place.

INSTALLING THE FAN

HANGING THE FAN

1. Be sure your mounting bracket is secure. The entire weight of the fan will now be hanging from it.
2. Lift fan /downrod/ball assembly/ into hanger bracket opening.
NOTE: the tab opposite hanger bracket opening should fit into slot on ball (fig. 3)
3. Make wire connections, (refer to section titled "electrical connections". Fan can be operated by a fan wall control OR by the supplied remote control.
4. Slide canopy up and fasten to hanger bracket with screws provided AFTER all electrical connections are complete.

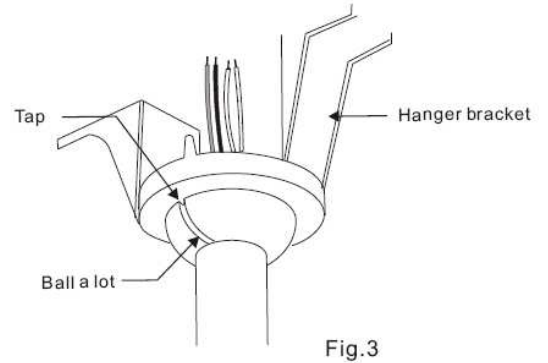


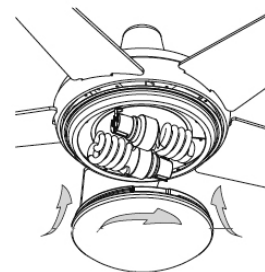
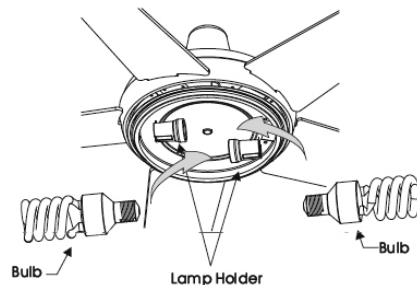
Fig.3

ATTACHING THE BLADES

1. Insert blades through slots in side of fan motor and align blade holes with holes in motor. (If holes do not align, then blade is upside down).
2. Start blade screws with fiber washer into each hole. DO NOT TIGHTEN UNTIL BOTH SCREWS ARE STARTED. Repeat for remaining blades.
3. Tighten all 10 blades screws evenly and securely to ensure quiet, wobble-free operation of your fan.

ATTACHING THE GLASS

Put 2 bulbs E27 20w (CFL)



ELECTRICAL CONNECTIONS

GENERAL INFORMATION

Installing fan using the remote control:

The remote control's receiver, when installed inside the fan's canopy, will restrict the full tilting movement of the mounting ball therefore limiting the maximum ceiling slope allowable to 15 degrees. This is equivalent to a "3/12 ceiling pitch. If greater pitch is needed it is recommended that wall control installation method shown on previous page be used.

INFORMATION AND OPERATING INSTRUCTIONS

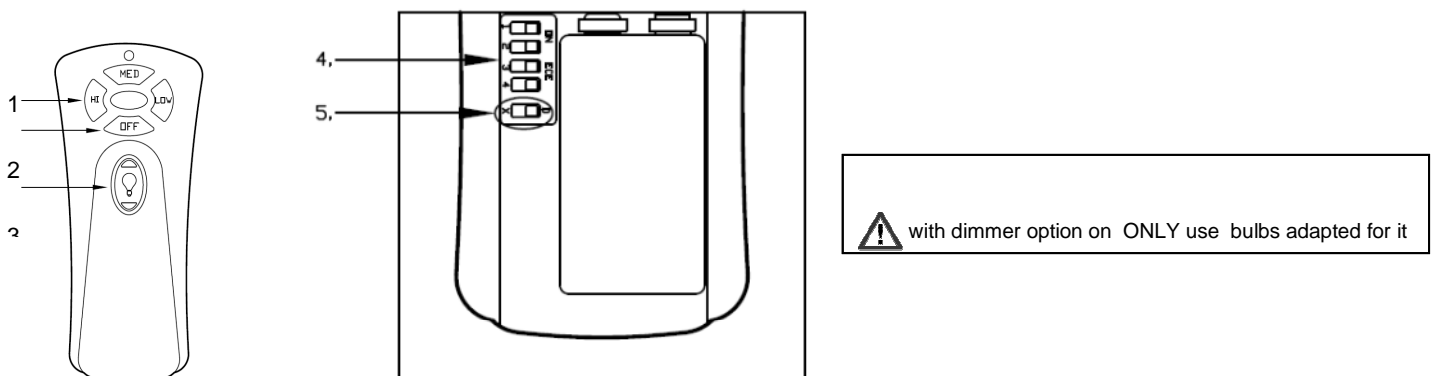
1. Setting the code:

This unit has 16 different code combinations, to set the code perform these steps:

A. Setting the code on the TRANSMITTER:

- a. Remove battery cover. Press firmly and slide battery cover off.
- b. Slide code switches to your choice position. Use a small screwdriver or ball point pen to slide each switch firmly up or down.
- c. push "D" for dimmer option.
- d. put the battery cover on
- e. Turn fan power on, press and hold OFF button in front of remote for 5 seconds within 60 seconds of powering fan in order to synchronize with the fan.

INSTRUCCIONES DE SEGURIDAD / INSTRUCTION DE SÉCURITÉ / SAFETY INSTRUCTIONS / INSTRUÇÕES DE SEGURANÇA / SICHERHEITSHINWEISE /
VEILIGHEIDSIJNSTURCTIES / INSTRUZIONI DI SICUREZZA / ΟΔΗΓΙΕΣ ΑΣΦΑΛΕΙΑΣ / ИНСТРУКЦИИ ПО ТЕХНИКЕ БЕЗОПАСНОСТИ



2. Installing receiver in mounting Bracket: A. Safety precautions:

.Warning: High Voltage: Disconnect source of electrical power by removing fuse or switching off circuit breaker.

B. Electrical connections:

Make connections as follows, using the terminal block supplied (Fig. 3).

CONNECTIONS OF SUPPLY

Connect green ground wire to BARE (ground) wire.

Connect blue control unit wire to; blue supply wire. LN

Connect brown control unit wire to brown supply wire.

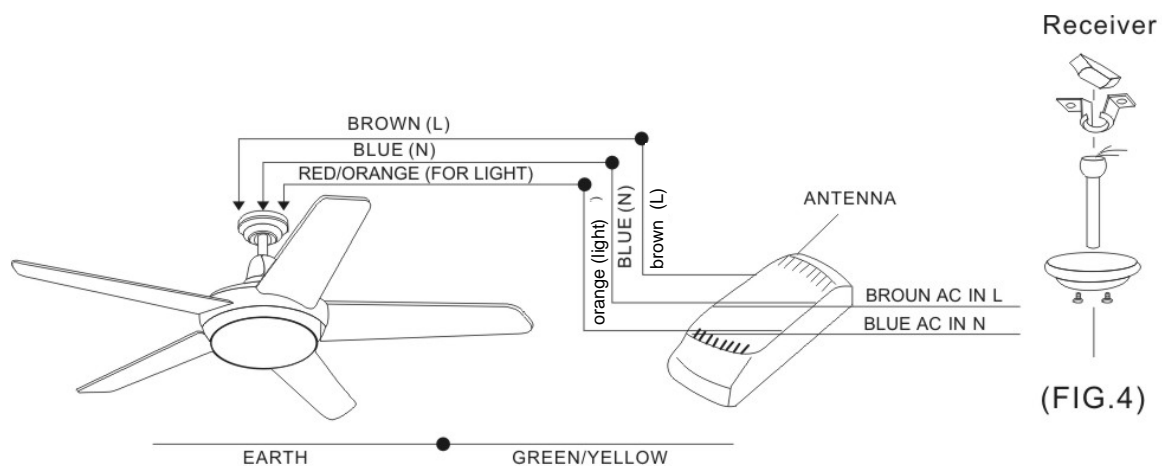
CONEXIONES HACIA EL MOTOR

Connect blue control unit wire (MOTOR N) to blue fan wire.

Connect brown control unit wire (MOTOR L) to brown fan wire.

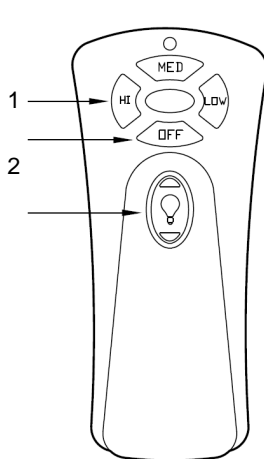
Connect black orange unit wire (for LIGHT) to orange or red fan wire. (light)

If wires are different in colour, or you do not feel confident in wiring your fan yourself, have this unit installed by a qualified licensed electrician



- 3 Push all connected wires up into junction box.
4. Slide the receiver in the mounting bracket (fig. 4) and extend antenna along side mounting bracket.
5. Reinstall the canopy on the mounting bracket.
6. Operating transmitter:
 - A. Install SF22 9 volt battery (not incl.) to prevent damage to transmitter, remove the battery if not use for long periods of time.
 - B. Store the transmitter away from excess heat or humidity.
 - C. This remote control unit is equipped with 16 code combinations to prevent possible interference from or to other remote units such as garage door openers, car alarms or security systems. If you find that your fan and light kit go on and off without using your remote control, simply change the combination code in your transmitter and receiver.

OPERATIONS BUTTONS ON THE TRANSMITTER:



1- HI: for fan high speed

MED: for fan medium speed

LOW: for fan low speed

2- OFF – on/off

3- LIGHT for light brightness and off (dimmer)



Switch code setting labeled to “D” for dimming light function. Use it with bulbs adapted for dimmer

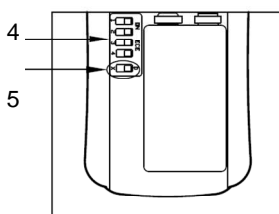


Con bombillas no dimeables : enciende y apaga la luz

- The light function is controlled by pressing the light button. Hold button down to increase or decrease light. Tap button quickly to turn light off or on.
- Keep pressing the button for more than one second, the light becomes dimmer and varies cyclically from dim to bright and back again.

Switch code setting labeled to “X” for non- dimming light function: with non dimmable bulbs.

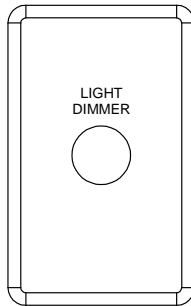
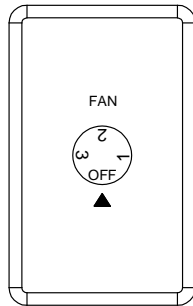
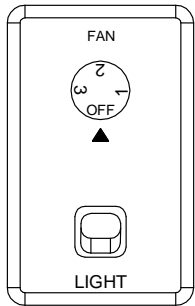
Use bulbs adapted for it



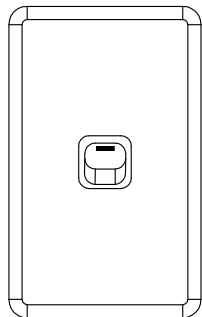
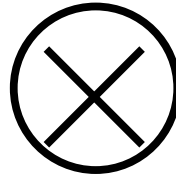
4- CODES

5- DIMMER

NOTE:



DO NOT use the above Fan Wall Controls or any other ones that have speed adjustment / light dimmer function with the Fan that has Remote Control device to avoid damage to the Remote.



If the Remote Control device is to be installed in an area with the above Wall Manual Fan Controls, PLEASE Replace with the Double pole ON/OFF switch shown below:

A double pole wall switch must be included in the wiring installation. The double pole switch allows disconnect the remote controller from the mains 240VAC power during maintenance and cleaning of the ceiling fan

OPERATION

1. Your fan can be operated from the remote control (if installed), giving you the three speed choices and full dimming light control with auto return to the brightness level last set before the light was turned off.

2. If using a wall mounted control instead of the wireless remote control, follow the operation directions supplied with the wall control. Most are 3 speed with light dimmer.

The slide switch on the top of the fan housing controls forward or reverse rotation. Make sure switch is not stuck between forward and reverse position.

IMPORTANT: to prevent damage for fan motor when changing direction of rotation, please be sure that fan is off and blades have stopped moving completely before attempting to change direction.

CARE AND CLEANING

Periodic cleaning of your new ceiling fan is about the only maintenance that is needed. Only use a soft brush or lint free cloth to avoid scratching the finish. **DO NOT** use water when cleaning your ceiling fan. It could damage the motor or the wood blades, and/or create the possibility of electrical shock.

NOTE: periodically it may be necessary to re-tighten blade screws to prevent clicking or humming sound during operation. This is especially true in climates with broad temperature and humidity ranges and the fans with painted or high gloss blades. When dusting the blades, you must support the blade to prevent bending no pressure should be applied to the blades.

If you experience any flaws in the operation of your fan, please check the following points:

TROUBLESHOOTING IN CASE OF DIFFICULTY

CAUTION: Switch off the power supply before carrying out any of these checks.

1. If will not start: Check main and branch circuit breakers and/or fuses. Check line wire connections to fan. Make sure forward/reverse switch is set to one or the other position, not stuck in between

2. If the fan is noisy: Check and make sure that all screws in motor housing are snug (but not over tight). Check that the screws securing blades to the motor are tight. Check all glassware is finger tight and that bulb are well held in the sockets, if a light kit is used. Check that the canopy is firmly attached to hanging bracket and not vibrating against ceiling.

3. If fan wobbles: Check all blades are firmly screwed into motor. Check to make sure that light is firmly attached and that all glassware and shades are fastened properly. Wobble can also result for even the smallest deviations in distance for blade tip to blade tip, if measurements from blade tip to blade tip are not equal, loosen screws connecting blade to motor one at a time and adjust blade so that distance are equal. Interchanging adjacent blades may redistribute mass and result in smoother operation.

PRÉCAUTIONS

• FRANÇAIS •

INSTALLATION GENERALE & MODE D'EMPLOI

VENTILATEURS DE PLAFOND

MISES EN GARDE IMPORTANTES :

1. Pour assurer une pose optimale, veuillez lire attentivement le mode d'emploi et consulter les graphiques avant de commencer.
2. Pour éviter une électrocution éventuelle, vérifiez que le courant électrique est coupé au niveau du boîtier disjoncteur avant le câblage. Tous les raccordements électriques doivent être effectués selon les codes et les normes locales et/ou le Code Electrique National. Si vous ne vous sentez pas à l'aise avec les méthodes d'installation de câblage et de produits électriques, demandez les services d'un électricien qualifié et agréé ainsi qu'une personne qui peut vérifier la résistance des éléments de soutien du plafond et réaliser l'installation(s) et les raccordements appropriés.
3. Vérifiez que l'emplacement destiné à la pose a un dégagement suffisant pour que les pales du ventilateur ne rentrent pas en contact avec un objet. Les pales doivent être à une distance minimale de 2 mètres du sol lorsqu'il est en fonctionnement.
4. Si possible, montez le ventilateur de plafond sur une solive qui doit pouvoir supporter le mouvement et le poids du ventilateur en fonctionnement. Si le ventilateur est monté sur un boîtier extérieur octogonal de 10 cm x 8 cm (environ) en METAL approuvé par l'UL et figurant sur la liste des 'supports adaptés aux ventilateurs'. Ce boîtier et ses éléments de soutien doivent pouvoir supporter le poids en mouvement du ventilateur (environ 16 kg). Le boîtier ne doit pas pivoter ou se desserrer. **NE PAS UTILISER DE BOITIER EN PLASTIQUE.** L'installation sur un plafond en béton doit être effectuée par du personnel qualifié.
5. Les pales seront fixées une fois que le boîtier du moteur aura été suspendu et mis en place. Afin de protéger la finition du boîtier du moteur, il doit être conservé dans son carton d'emballage jusqu'au moment de son installation. Si vous installez plus d'un ventilateur, vérifiez que vous ne mélangez pas les ventilateurs entre eux.
6. Après avoir opéré les raccordements électriques, les conducteurs de mise à la terre épissés doivent être tournés vers le haut et insérés soigneusement dans la boîte de prise de courant.
7. Les diagrammes électriques sont indiqués à titre de référence uniquement. Les kits d'éclairage qui ne sont pas livrés avec le ventilateur doivent être approuvés par l'UL et installés selon les instructions d'installation du kit d'éclairage.
8. Une fois la pose du ventilateur terminée, vérifiez que tous les raccordements sont correctement fixés pour empêcher la chute du ventilateur et/ou causer des dommages et des blessures.
9. Le ventilateur peut être opéré immédiatement après l'installation. Les roulements ont été suffisamment graissés pour que, dans des conditions normales, aucune lubrification ne soit nécessaire.
10. Le ventilateur doit être mis hors tension et arrêter avant d'inverser le sens de ventilation.

CONSIGNES DE SECURITE IMPORTANTES

AVERTISSEMENT :

- Coupez le courant en enlevant les fusibles ou en coupant le disjoncteur avant d'installer le ventilateur et/ou un éclairage supplémentaire.
- Pour réduire le risque d'incendie, d'électrocution ou de blessures sur personne, ne montez le ventilateur que sur un boîtier externe marqué 'convient au support de ventilateurs'.
- Si vous optez pour une commande murale, utilisez un dispositif de contrôle de vitesse destiné à l'utilisation de ventilateurs de plafond afin de réduire le risque d'incendie, d'électrocution ou de blessures sur personne. **NE PAS UTILISER UN SIMPLE VARIATEUR DE LUMIERE A INCANDESCENCE OU UN DISPOSITIF DE CONTROLE DE VITESSE A SEMI-CONDUCTEURS.**
- Pour réduire le risque de blessures sur personne, ne tordez pas les supports de pales en les installant, en équilibrant les pales ou en nettoyant le ventilateur. N'insérez aucun objet entre les pales rotatives du ventilateur.

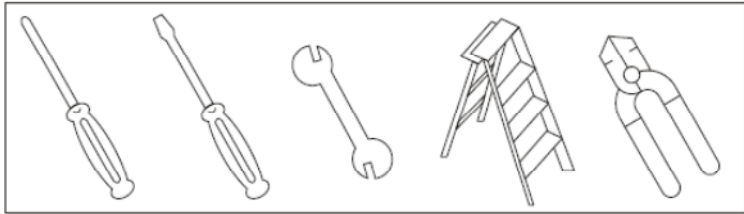
NOTE :

Les précautions, mises en garde et consignes importantes contenues dans ce manuel ne sont pas destinées à couvrir toutes les conditions et situations qu'il est possible de rencontrer. Il faut bien comprendre que le bon sens, la prudence et l'attention sont des notions qui ne peuvent être comprises dans cet appareil. Ces notions doivent être utilisées par la(les) personne(s) qui installent, entretiennent et utilisent cet appareil.

OUTILS ET MATERIEL REQUIS

- Tournevis
- Tournevis plat
- Clé ou pince
- Echelle
- Pince coupante

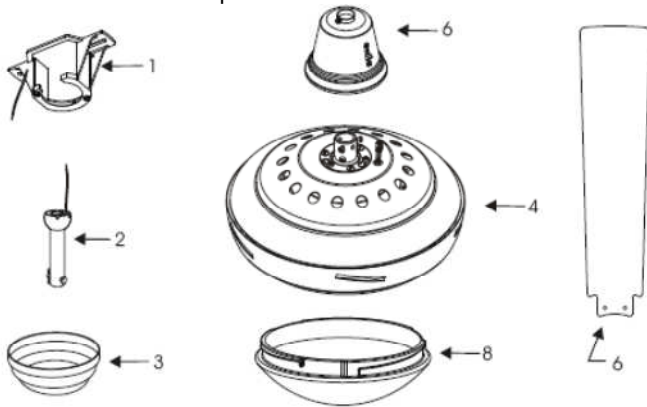
- Câblage comme requis par le code de l'électricité



DEBALLAGE DU VENTILATEUR

A. Videz votre carton d'emballage et vérifiez le contenu. Ne jetez pas le carton. Si la garantie de remplacement ou de réparation est nécessaire, le ventilateur doit être renvoyé dans son carton d'emballage d'origine. Enlevez toutes les pièces et le matériel. Ne laissez pas le boîtier du moteur en position latérale car la partie décorative peut être pliée ou endommagée.

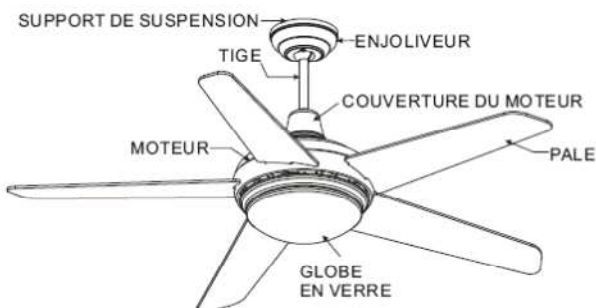
B. Examinez toutes les pièces. Vous devez avoir :



1. Des supports de montage
2. Un montage tige/rotule
3. Plaque de fixation
4. Un boîtier de ventilateur avec le moteur et l'éclairage intégré
5. Un ensemble de pales
6. Un couvercle de collier avec commutateur arrière et câblage électrique
7. Des paquets de pièces contenant :
 - a. matériel de fixation des pales (vis avec rondelles pour chaque pale)
 - b. matériel de support pour montage (serre-fils, vis à bois et vis/rondelles pour coffret de prise de courant)
8. Plafonnier en verre

L'émetteur et le récepteur télécommandés sont fournis. Le ventilateur peut également s'opérer depuis un boîtier de commande ventilateur/éclairage fixé au mur.

PIECES FOURNIES



- 2 pcs
- 2 pcs
- 2 pcs
- 2 pcs
- 2 pcs
- 1 pc
- 11 pcs
- 11 pcs

PREPARATION :

Vérifiez qu'il ne manque aucune pièce avant de commencer l'installation. Recherchez les pièces manquantes éventuelles dans les encarts de mousse. Sortez le moteur du carton d'emballage. Pour éviter de rayer la finition, assemblez le moteur sur une surface douce matelassée ou utilisez la mousse du boîtier moteur.

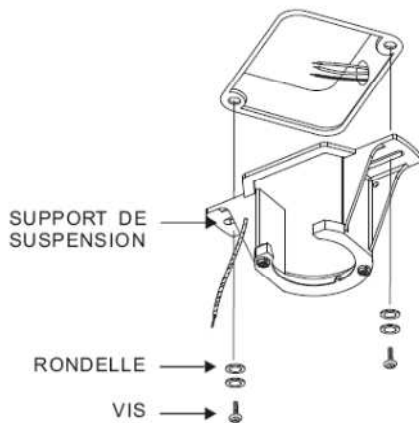
Ne posez pas le ventilateur sur le côté pour ne pas détériorer la finition décorative.

POSE DES SUPPORTS DE MONTAGE :

Attention :

Pour éviter un risque d'électrocution, assurez-vous que l'électricité est coupée au niveau du disjoncteur avant d'effectuer les raccordements. Tous les raccordements électriques doivent être conformes aux Normes électriques locales et nationales et le ventilateur de plafond doit être mis à la terre comme mesure de précaution contre un éventuel choc électrique.

1. Localiser l'emplacement des solives où le ventilateur sera monté et vérifiez que cet emplacement répond au dégagement minimum de sécurité. Les solives en bois doivent être sûres et de taille adéquate pour supporter une charge de près de 16 kg.
2. Si elle n'existe pas encore, montez une boîte de prise de courant approuvée par l'UL et marquée 'convient au support de ventilateurs' et suivez les instructions fournies avec la boîte. Elle doit être capable de supporter un poids minimum d'environ 16 kg.
3. Fixez les supports de suspension à la boîte de prise de courant à l'aide des 2 vis fournies avec la boîte. (Fig. 1).



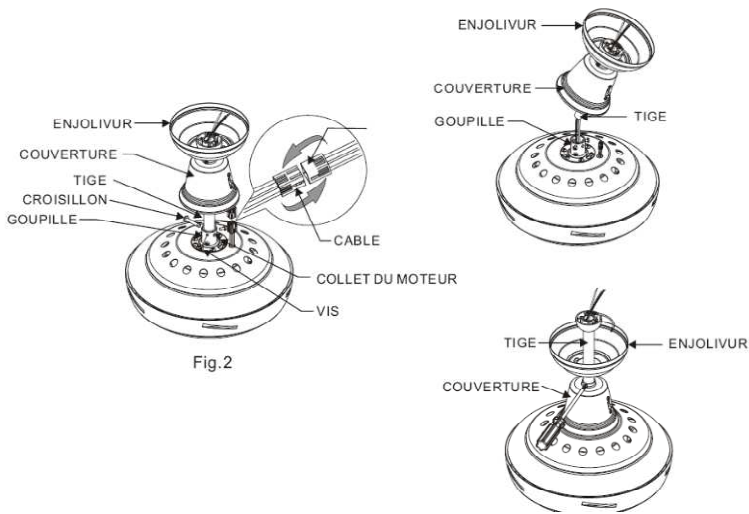
POSE DU VENTILATEUR

Fixation de la tige de montage, de la plaque de fixation et du cache embase (fig. 2)

1. Enlevez la rotule de la tige en desserrant les vis à l'intérieur de la rotule. Faites glisser la rotule vers le bas et enlevez la broche de la rotule, enlevez la rotule.
2. Faites passer les 3 fils dans le haut du ventilateur par l'une des extrémités de la tige et fixez l'autre extrémité de la tige dans le collier de montage.
3. Insérez la clavette de la tige dans les trous du collier de montage et de la tige, faites glisser la goupille tendue dans le petit trou au bout de la tige pour maintenir la clavette de la tige en place.
4. Serrez les vis de sécurité sur la tige à l'aide d'un grand tournevis plat pour assurer une bonne fixation.

NOTE : Le ventilateur offre environ 2 mètres de câblage de fixation dans le cas où vous utiliseriez une allonge de tige. Vous pouvez couper les fils pour ne laisser que 20 cm environ de fils au sommet de la tige et effectuer les raccordements électriques plus facilement et sans danger.

5. Faites passer les fils dans la cache embase et faites glisser celui-ci sur la tige vers le haut du ventilateur. Raccordez les fils (A) au sommet du ventilateur avec les fils (B) du cache embase en fermant deux moitiés du câblage électrique (Alignez 2 rainures à l'intérieur des connecteurs, ils ne s'emboîtent que dans un sens). Fixez fermement le cache embase sur la tige en posant les vis sur le cache embase.
6. Faites passer les fils par la plaque de fixation et faites glisser la plaque de fixation sur la tige pour recouvrir le haut du cache embase. Il sera fixé au plafond ultérieurement.
7. Faites passer les fils par la rotule et faites glisser la rotule sur la tige positionnée sur le trou à l'extrémité de la tige. Insérez la broche de la rotule (enlevée à l'étape 1), remontez la rotule jusqu'en haut et fixez-la avec les vis.



SUSPENSION DU VENTILATEUR

1. Vérifiez que vos supports de montage sont correctement fixés. Tout le poids du ventilateur sera suspendu à ces supports.
2. Soulevez le montage ventilateur/tige/rotule vers l'ouverture du support de suspension. NOTE : La patte en face du support de suspension doit rentrer dans la rainure de la rotule (Fig. 3).
3. Effectuez les raccordements des fils (consulter la section « Raccordements électriques »). Le ventilateur peut fonctionner à partir d'un boîtier de commande mural OU avec la télécommande fournie.
4. Installez la plaque de fixation et attachez au support de suspension avec les vis fournies APRES avoir effectué tous les raccordements électriques.

ΠΡΟΦΥΛΑΞΕΙΣ

• ΕΛΛΗΝΙΚΑ •

Ανεμιστήρες οροφής
Γενικές οδηγίες εγκατάστασης και λειτουργίας
Σημαντικοί κανόνες ασφάλειας:

1. Με σκοπό την εγγύηση μιας σωστής συναρμολόγησης του ανεμιστήρα, παρακαλούμε διαβάστε προσεκτικά αυτές τις οδηγίες και συμβουλευτείτε τα ηλεκτρικά σχέδια πριν αρχίσετε την εγκατάσταση.
2. Προκειμένου να αποφευχθούν πιθανές ηλεκτρικές εκφορτώσεις, βεβαιωθείτε ότι η ηλεκτρική παροχή έχει διακοπεί πριν κάνετε την καλωδίωση του ανεμιστήρα. Όλες οι ηλεκτρικές συνδέσεις πρέπει να γίνουν σύμφωνα με ισχύοντες νομικούς κανονισμούς. Εάν δεν είστε εξοικειωμένος με την εγκατάσταση ηλεκτρικών συσκευών, αναθέστε την εργασία σε έναν εξουσιοδοτημένο ηλεκτρολόγο και αφήστε σε ένα κατάλληλο πρόσωπο για ελέγχους τη σταθεροποίηση του ανεμιστήρα στην οροφή.
3. Βεβαιωθείτε ότι τα πτερύγια του ανεμιστήρα δεν χτυπούν σε άλλα αντικείμενα. Τα πτερύγια πρέπει να έχουν μεταξύ τους και με το έδαφος απόσταση. Η απόσταση δεν πρέπει να είναι μικρότερη από περίπου 2 μέτρα.
4. Πάντα όταν είναι εφικτό, τοποθετείτε τον ανεμιστήρα σε δοκό υποστήριξης της οροφής, το οποίο πρέπει να έχει την κατάλληλη φέρουσα ικανότητα να υποστηρίξει το βάρος και την κίνηση του ανεμιστήρα. Εάν ο ανεμιστήρας τοποθετείται σε μια ζώνη της οροφής μεταξύ των δοκών, θα πρέπει να χρησιμοποιηθεί σιδηροπλισμός σταθεροποίησης οκτάγωνης ενίσχυσης διαμέτρου 10 εκατοστών και πάχους 5 εκατοστών, το οποίο είναι αναγνωρισμένο ως «υποστήριξη για τους ανεμιστήρες οροφής». Ο σιδηροπλισμός σταθεροποίησης και τα άλλα εξαρτήματα πρέπει να είναι σε θέση να κρατήσουν το βάρος του ανεμιστήρα σε κίνηση (το ελάχιστο 16 κιλά). Ο σιδηροπλισμός σταθεροποίησης δεν πρέπει να κάμπτεται,

ούτε να είναι χαλαρός. **ΝΑ ΜΗΝ ΧΡΗΣΙΜΟΠΟΙΕΙΤΕ ΠΛΑΣΤΙΚΑ ΣΤΗΡΙΓΜΑΤΑ.** Η εγκατάσταση του ανεμιστήρα σε οροφή από σκυρόδεμα θα πρέπει να γίνεται μόνο από καταρτισμένο προσωπικό.

5. Τα πτερύγια θα πρέπει να τοποθετηθούν μετά από την τοποθέτηση του κινητήρα του ανεμιστήρα στην οροφή. Για να μην βλάψετε τις επιφάνειες του κινητήρα, θα πρέπει να τον κρατήσετε χαρτοκιβώτιο μέχρι την οριστική του συναρμολόγηση. Εάν πρόκειται να εγκαταστήσετε διάφορους ανεμιστήρες, προσέξτε να μην μπερδέψετε τα κομμάτια των πτερυγίων των διαφορετικών ανεμιστήρων.

6. Μόλις γίνει η ηλεκτρική εγκατάσταση, τοποθετείστε τα καλώδια του ανεμιστήρα προς τα πάνω και περάστε τα προσεκτικά μέσω του κιβωτίου σταθεροποίησης. Ξεχωρίστε τα καλώδια με τέτοιο τρόπο, ώστε το καλώδιο της γείωσης του δικτύου και του ανεμιστήρα να είναι στη μια πλευρά και ο αγωγός φάσης στην άλλη πλευρά του κιβωτίου σταθεροποίησης.

7. Τα ηλεκτρικά σχέδια είναι μόνο μία αναφορά.

8. Μόλις εγκατασταθεί ο ανεμιστήρας εντελώς, βεβαιωθείτε ότι όλες οι στερεώσεις είναι ασφαλείς με τέτοιο τρόπο ώστε να μην μπορούν να πέσουν και να προκαλέσουν ζημιές ή τραυματισμούς.

9. Ο εξαρτηστήρας μπορεί να λειτουργήσει αμέσως μετά από την εγκατάστασή του - τα ρουλεμάν έχουν κατάλληλα λιπανθεί στο εργοστάσιο και δεν χρειάζεται να τα γρασάρετε αργότερα.

10. Ο ανεμιστήρας πρέπει να είναι απολύτως ανενεργός πριν αναστρέψετε την κατεύθυνση της περιστροφής των πτερυγίων.

ΣΗΜΑΝΤΙΚΟΙ ΚΑΝΟΝΕΣ ΑΣΦΑΛΕΙΑΣ ΠΡΟΕΙΔΟΠΟΙΗΣΕΙΣ:

Πριν εγκαταστήσετε τον ανεμιστήρα, αποσυνδέστε την παροχή ηλεκτρικού ρεύματος είτε κατεβάζοντας τις ασφάλειες είτε αποσυνδέοντας τον αυτόματο διακόπτη του σπιτιού σας.

Με σκοπό τη μείωση του κινδύνου πυρκαγιάς, την ηλεκτρική εκφόρτωση ή τους ατομικούς τραυματισμούς, τοποθετείστε αποκλειστικά τον ανεμιστήρα σε ένα κιβώτιο «εγκεκριμένο για τη τοποθέτηση ενός ανεμιστήρα».

Εάν έχει αποφασιστεί από έλεγχο των τοίχων, χρησιμοποιείτε ένα κατάλληλο σύστημα ελέγχου της ταχύτητας του ανεμιστήρα για να αποφύγετε τον κίνδυνο πυρκαγιάς, την ηλεκτρική εκφόρτωση ή τις ατομικές ζημιές. **ΜΗΝ ΧΡΗΣΙΜΟΠΟΙΕΙΤΕ ΕΝΑ ΣΥΣΤΗΜΑ ΕΛΕΓΧΟΥ ΤΑΧΥΤΗΤΑΣ ΣΤΕΡΕΑΣ ΚΑΤΑΣΤΑΣΗΣ (ΣΤΕΡΕΑΣ ΚΑΤΑΣΤΑΣΗΣ).**

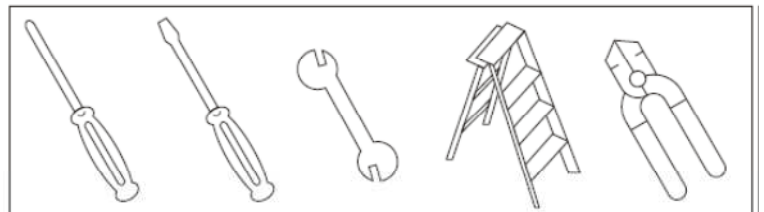
Προκειμένου να μειώσετε τον κίνδυνο τραυματισμών, μην λυγίζετε τα στηρίγματα των πτερυγίων κατά την εγκατάστασή τους, την ισορρόπησή τους ή τον καθαρισμό τους. Να μην τοποθετείτε αντικείμενα μεταξύ των πτερυγίων όταν λειτουργεί ο ανεμιστήρας.

ΣΗΜΕΙΩΣΗ:

Οι οδηγίες και οι κανόνες της ασφάλειας που περιέχονται στο παρόν εγχειρίδιο δεν μπορούν να αποτρέψουν όλες τις συνθήκες και τις καταστάσεις που θα μπορούσαν να εμφανιστούν. Για προφανείς λόγους, το παρόν εγχειρίδιο δεν μπορεί να περιλάβει παράγοντες όπως την προφύλαξη και την προσοχή. Αυτοί οι παράγοντες θα πρέπει να αναληφθούν από το/τα πρόσωπο/α που εγκαθιστούν, συντηρούν και χρησιμοποιούν το προϊόν.

ΑΠΑΡΑΙΤΗΤΑ ΕΡΓΑΛΕΙΑ ΚΑΙ ΥΛΙΚΑ

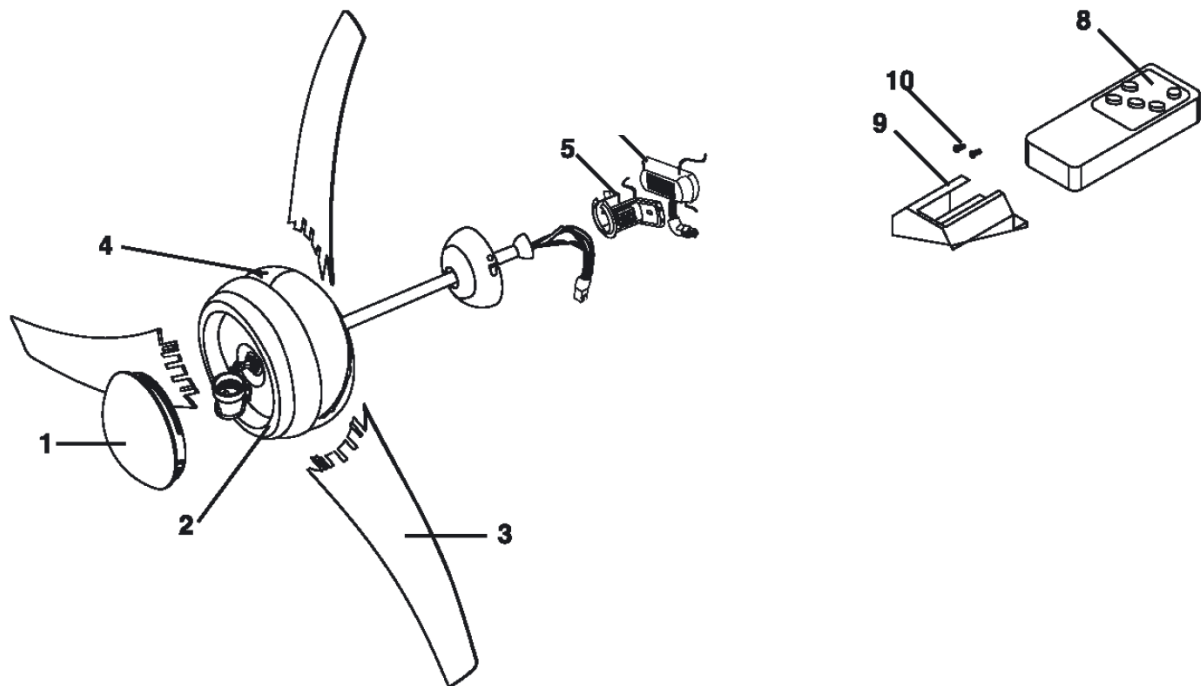
- Σταυροκατσάβιδο
- Κατσαβίδι για τις βίδες σταθεροποίησης των πτερυγίων
- Κλειδί ή πένσα
- Σκάλα
- Συρματοκόπτης για να κόψετε τα καλώδια
- Εξαρτήματα για την καλωδίωση που καθορίζονται από τον ισχύοντα κανονισμό.



ΞΕΠΑΚΕΤΑΡΙΣΜΑ ΤΟΥ ΑΝΕΜΙΣΤΗΡΑ

A. Ξεπακετάρτε τον ανεμιστήρα και ελέγξτε αν περιέχονται όλα τα κομμάτια. Μην σκίζετε το χαρτοκιβώτιο, διότι στην περίπτωση αντικατάστασης ή επιδιόρθωσης κατά τη διάρκεια ισχύος της εγγύησης, ο ανεμιστήρας πρέπει να αποσταλεί μέσα στην αρχική του συσκευασία. Αφαιρέστε τη συσκευασία από όλα τα κομμάτια. Μην ακουμπάτε τη μηχανή δίπλα στο πάτωμα, διότι μπορεί να χτυπήσει ή να καταστρέψει τα διακοσμητικά πλαίσια.

B. Ελέγξτε όλα τα κομμάτια, τα οποία θα πρέπει να είναι τα ακόλουθα:



Ο πομπός και δέκτης αποστολής σημάτων και τηλεχειρισμού συμπεριλαμβάνεται. Εάν το επιθυμείτε, ο ανεμιστήρας μπορεί επίσης να ελεγχθεί από μονάδα ελέγχου στον τοίχο.

ΠΡΟΕΤΟΙΜΑΣΙΑ:

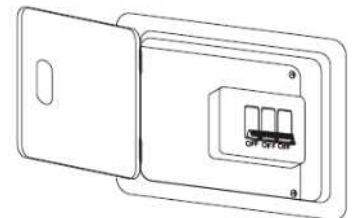
Πριν αρχίσετε την εγκατάσταση, ελέγξτε εάν έχετε κοντά σας όλα τα απαραίτητα κομμάτια. Ελέγξτε εάν η σακούλα που σας παρέχεται περιέχει όλα τα κομμάτια. Βγάλτε τη μηχανή από τη συσκευασία. Για να μην καταστρέψετε τις επιφάνειες του καλύμματος, τοποθετήστε τη μηχανή σε μια μαλακή επιφάνεια ή χρησιμοποιήστε τον αφρό που παρέχεται στη συσκευασία.

Μην ακουμπάτε τον κινητήρα στην άκρη, διότι θα μπόρεσε να καταστραφεί.

ΤΟΠΟΘΕΤΗΣΗ ΤΟΥ ΒΑΣΙΚΟΥ ΣΤΗΡΙΓΜΑΤΟΣ

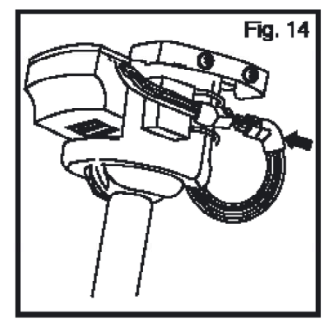
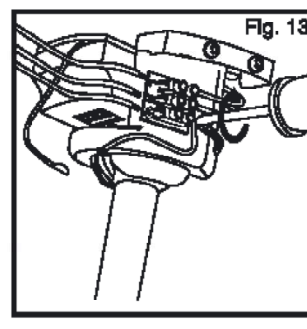
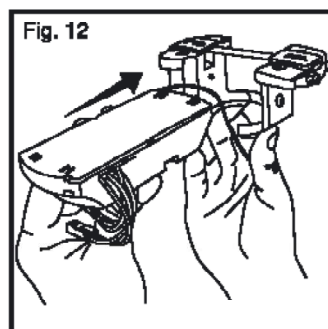
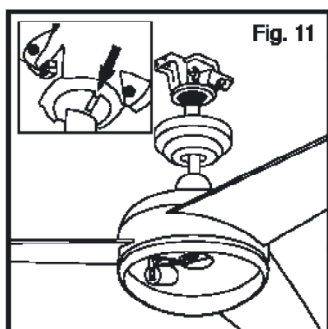
Προσοχή:

Με σκοπό την αποφυγή των ηλεκτρικών εκφόρτιση, βεβαιωθείτε ότι η ηλεκτρική παροχή έχει προηγουμένως αποσυνδεθεί. Η ηλεκτρική εγκατάσταση θα πρέπει να γίνει σύμφωνα με τους ισχύοντες κανονισμούς, συνδέοντας τον ανεμιστήρα με τη γείωση, όπως την προφύλαξη ενάντια στις πιθανές ηλεκτρικές εκφορτίσεις.



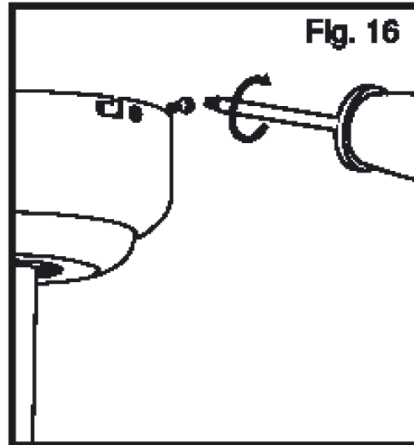
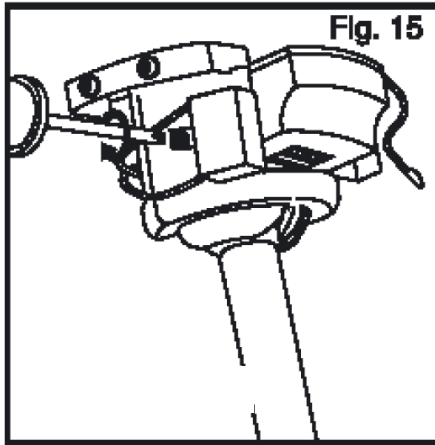
1. Καθορίστε το σημείο της οροφής, στο οποίο ο ανεμιστήρας θα τοποθετηθεί. Βεβαιωθείτε ότι η θέση του ανεμιστήρα ανταποκρίνεται στις ανάγκες για τις ελάχιστες αποστάσεις του τμήματος ασφάλειας του οδηγού. Τα ξύλινα σημεία πρέπει να είναι σε θέση να στηρίξουν ένα πρόσθετο βάρος περίπου 9 κιλών.

2. Τοποθετήστε το βασικό στήριγμα του ανεμιστήρα στο κιβώτιο σταθεροποίησης με τη βοήθεια των δύο βιδών που παρέχονται με το κιβώτιο της σταθεροποίησης



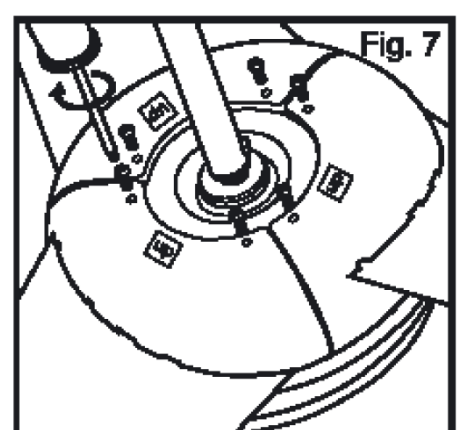
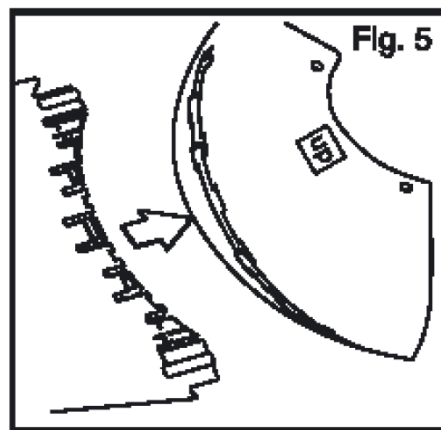
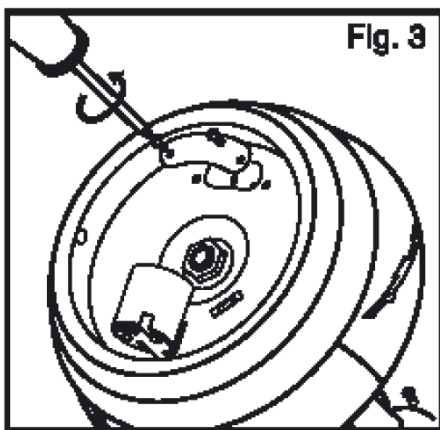
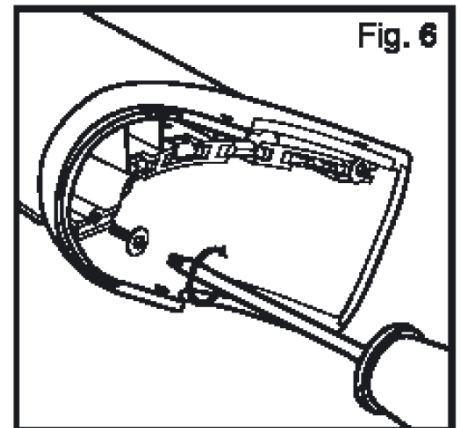
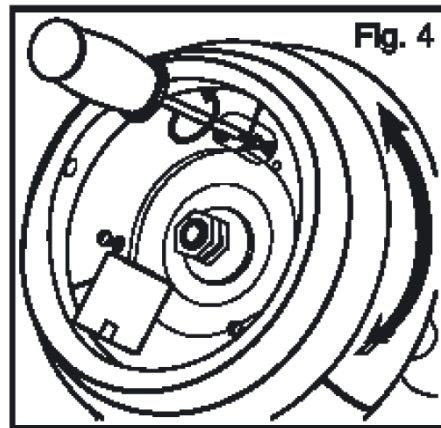
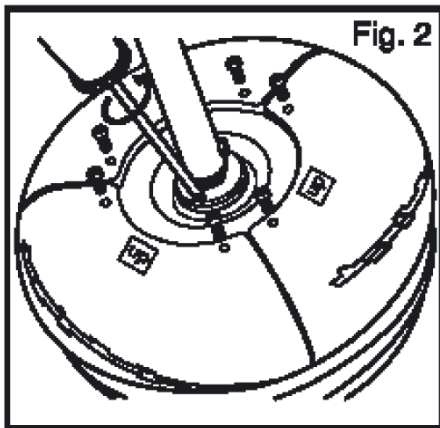
ΤΟΠΟΘΕΤΗΣΗ ΣΤΗΝ ΟΡΟΦΗ:

1. Βεβαιωθείτε ότι το βασικό υποστήριγμα του ανεμιστήρα έχει στερεωθεί σωστά, διότι από τώρα και στο εξής θα πρέπει να στηρίζει όλο το βάρος του ανεμιστήρα.
2. Εισάγετε το σύνολο του ανεμιστήρα / δοκού ανάρτησης με ρουλεμάν στο άνοιγμα του βασικού υποστηρίγματος του ανεμιστήρα. Το αυλάκι του ρουλεμάν αναστολής πρέπει να ταιριάζει στο τόξο που είναι στην απέναντι πλευρά του βασικού υποστηρίγματος.

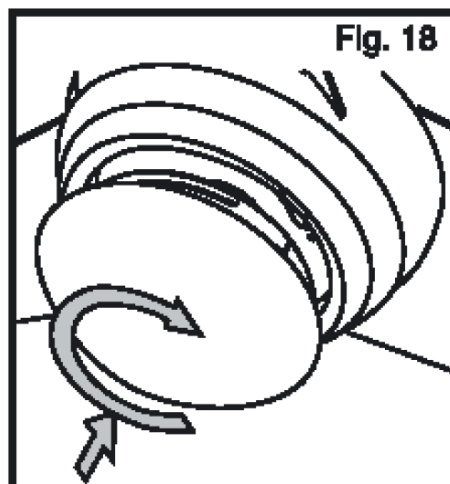
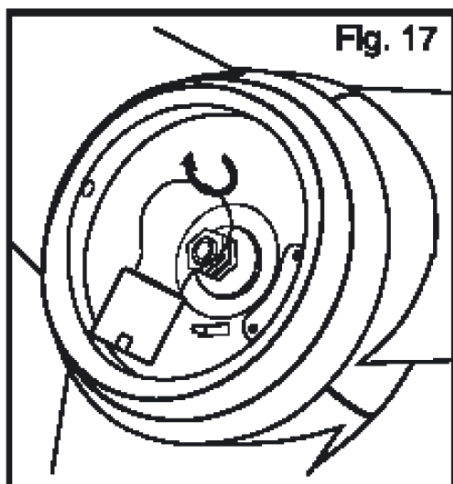


ΤΟΠΟΘΕΤΗΣΗ ΤΩΝ ΠΤΕΡΥΓΙΩΝ ΤΟΥ ΑΝΕΜΙΣΤΗΡΑ:

1. Εισάγετε τα πτερύγια στα αυλάκια που είναι δίπλα στον κινητήρα προκειμένου έτσι ώστε οι οπές των πτερύγιων να συμπέσουν με εκείνες του κινητήρα (εάν οι οπές δεν συμπέσουν, το πτερύγιο είναι ανάποδα).



ΕΓΚΑΤΑΣΤΑΣΗ ΤΟΥ ΦΩΤΟΣ



E27 60W

ΗΛΕΚΤΡΙΚΕΣ ΣΥΝΔΕΣΕΙΣ (ΤΗΛΕΧΕΙΡΙΣΜΟΣ/ ΧΕΙΡΙΣΜΟΣ ΕΞ ΑΠΟΣΤΑΣΕΩΣ)

Εγκατάσταση του ανεμιστήρα με χρήση του τηλεχειρισμού:

Ο δέκτης του τηλεχειρισμού, μόλις τοποθετηθεί στο εσωτερικό του καλύμματος για την οροφή, περιορίζει τη μετακίνηση της ταλάντευσης του ρουλεμάν του ανεμιστήρα, περιορίζοντας στους 15 βαθμούς την μέγιστη επιτρεπτή κλίση. Αυτό είναι ισοδύναμο με ένα «επίπεδο οροφής του 3/12»»). Εάν επιδιώκετε ένα ανώτερο επίπεδο, σας προτείνουμε να εγκαταστήσετε μια μονάδα ελέγχου στον τοίχο, όπως περιγράφεται στις προηγούμενες σελίδες.

ΓΕΝΙΚΕΣ ΠΛΗΡΟΦΟΡΙΕΣ ΚΑΙ ΤΡΟΠΟΣ ΧΡΗΣΗΣ

1. Ρύθμιση του κωδικού:

Αυτή η μονάδα έχει 16 διαφορετικούς συνδυασμούς κωδικών. Προκειμένου να ρυθμίσετε τον κωδικό, ακολουθήστε τον παρακάτω τρόπο:

A. Ρυθμίστε τον κωδικό στη ΣΥΣΚΕΥΗ ΑΠΟΣΤΟΛΗΣ ΣΗΜΑΤΩΝ:

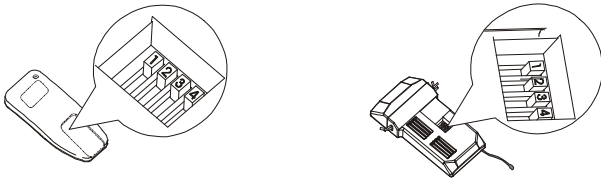
a- Βγάλτε το κάλυμμα της θήκης των μπαταριών. Τραβήξτε σταθερά προς το το βέλος και ωθήστε το κάλυμμα προς τα έξω.

b- Τοποθετήστε τους διακόπτες του κωδικού στις θέσεις (ON και OFF) που επιθυμείτε. Χρησιμοποιήστε ένα κατσαβίδι μικρό ή ένα στυλό για να κινήσετε τους διακόπτες από τη μια θέση προς την άλλη

B. Ρύθμιση του κωδικού στον ΔΕΚΤΗ:

a- Τοποθετήστε τους διακόπτες του δέκτη στις ΙΔΙΕΣ ΘΕΣΕΙΣ με τους διακόπτες της συσκευής αποστολής σημάτων

b- Επιστρέψτε στην τοποθέτηση του καλύμματος της θήκης των μπαταριών της συσκευής αποστολής σημάτων.



2. Τοποθέτηση του δέκτη στο βασικό υποστήριγμα του ανεμιστήρα:

A- Κανόνες ασφάλειας:

- Προειδοποίηση: Υψηλή τάση! Αποσυνδέστε την παροχή ηλεκτρικού ρεύματος βγάζοντας τις ασφάλειες ή που αποσυνδέοντας τον αυτόματο διακόπτη του σπιτιού σας!

B- Ηλεκτρικές συνδέσεις:

- Κάνετε τις ακόλουθες συνδέσεις, χρησιμοποιώντας το σύνολο των τερματικών που σας παρέχονται (εικόνα 3).

Συνδέστε το ΠΡΑΣΙΝΟ καλώδιο της γείωσης με το ΜΠΛΕ καλώδιο της ηλεκτρικής παροχής.

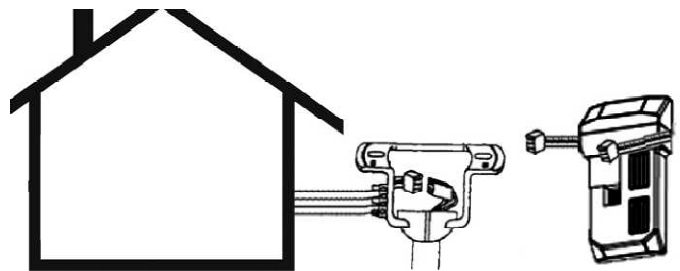
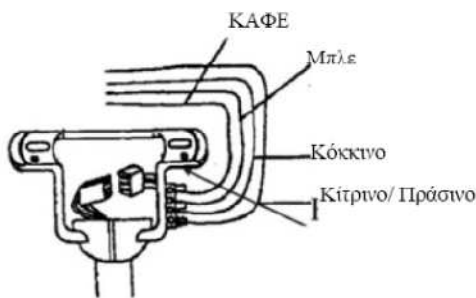
Συνδέστε το ΜΠΛΕ καλώδιο της μονάδας ελέγχου με το ΜΠΛΕ καλώδιο της ηλεκτρικής παροχής.

Συνδέστε το ΚΑΦΕ καλώδιο της μονάδας ελέγχου με το ΚΑΦΕ καλώδιο της ηλεκτρικής παροχής.

Συνδέστε το ΜΠΛΕ καλώδιο της μονάδας ελέγχου με το ΜΠΛΕ καλώδιο του ανεμιστήρα.

Συνδέστε το ΚΑΦΕ καλώδιο της μονάδας ελέγχου (ΚΙΝΗΤΗΡΑΣ Λ) με το ΚΑΦΕΤ καλώδιο του ανεμιστήρα.

Εάν τα καλώδια έχουν διαφορετικά χρώματα ή εάν δεν αισθάνεστε εσείς οι ίδιοι ικανοί να κάνετε τις ηλεκτρικές συνδέσεις, αναθέστε την εγκατάσταση σε έναν εξουσιοδοτημένο ηλεκτρολόγο.



3. Τοποθετήστε όλα τα καλώδια που ενώνονται στο κιβώτιο συνδέσεων.

4. Εισάγετε τον δέκτη στο βασικό υποστήριγμα (εικόνα 4) και χαμηλώστε την κεραία από την πλευρά του βασικού υποστηρίγματος του ανεμιστήρα.

5. Επιστρέψτε για να τοποθετήσετε το καπάκι για την οροφή στο βασικό υποστήριγμα του ανεμιστήρα.

6. Θέστε σε λειτουργία τη συσκευή αποστολής σημάτων:

E. Τοποθετήστε μια μπαταρία 9 βολτ (δεν περιλαμβάνεται στα αντικείμενα που σας παρέχονται). Προκειμένου να αποφευχθεί τυχόν ζημία του δέκτη, να βγάζετε την μπαταρία όταν δεν χρησιμοποιείτε τον ανεμιστήρα κατά τη διάρκεια μεγάλων χρονικών περιόδων.

F. Μην εκθέτετε τη συσκευή αποστολής σημάτων σε υπερβολικές θερμοκρασίες ή υγρασία.

Γ. Αυτή η μονάδα τηλεχειρισμού αναγνωρίζει μέχρι 16 διαφορετικούς συνδυασμούς κωδικών προκειμένου να

αποφευχθεί τυχόν παρεμβολή από άλλες μονάδες με τηλεχειρισμό, όπως συσκευές ανοίγματος της πόρτας του γκαράζ, συναγερμούς οχημάτων ή συστήματα συναγερμού. Σε περίπτωση που ο λαμπτήρας του ανεμιστήρα ανοίξει και κλείσει χωρίς να έχει γίνει καμία ενέργεια από τον τηλεχειρισμό, απλά τροποποιείστε τον κωδικό της συσκευής αποστολής σημάτων και του δέκτη του ανεμιστήρα.

Δ. Πλήκτρα εντολών τηλεχειριστηρίου:

HI = Μέγιστη ταχύτητα του ανεμιστήρα

MED = Μεσαία ταχύτητα του ανεμιστήρα

LOW = Ελάχιστη ταχύτητα του ανεμιστήρα

FAN/OFF: Θέση μη λειτουργίας του ανεμιστήρα

LIGHT = ρύθμιση έντασης και κλείσιμο του φωτισμού του ανεμιστήρα

DIMMER

• Ο λαμπτήρας του ανεμιστήρα μπορεί να ρυθμιστεί πιέζοντας το αντίστοιχο κουμπί. Διατηρήστε το πιεσμένο αυτό το κουμπί για να αυξήσετε ή για να μειώσετε την ένταση του φωτός. Πιέστε αυτό το κουμπί σύντομα για να ανοίξετε ή να κλείσετε το φως.

• Εάν διατηρείται πιεσμένο το κουμπί για περισσότερο από ένα δευτερόλεπτο, το φως μειώνεται και μεταβάλλεται κυκλικά από εξασθενημένο σε λαμπερό και αντίστροφα.

• Το πλήκτρο ελέγχου του φωτός έχει μνήμη, δηλαδή, το φως θα ανοίξει με την ίδια ένταση που είχε την τελευταία φορά πριν κλείσει.

ΛΕΙΤΟΥΡΓΙΑ:

1. Ο ανεμιστήρας μπορεί να ελεγχτεί με τη βοήθεια ενός τηλεχειριστηρίου (εάν υπάρχει ένα εγκατεστημένο), όντας σε θέση να επιλέξει μεταξύ τριών διαφορετικών ταχυτήτων (για το χειρισμό της συσκευής αποστολής σημάτων με τον τηλεχειρισμό, παρακαλούμε συμβουλευτείτε τη σελίδα 8).

2. Εάν αντί ενός ασύρματου τηλεχειριστηρίου χρησιμοποιείτε τον έλεγχο που είναι εγκατεστημένος στον τοίχο, συμβουλευτείτε τις παρεχόμενες οδηγίες του χειρισμού του ελέγχου στον τοίχο. Στην πλειονότητα επιτρέπεται να επιλέξετε μεταξύ τριών ταχυτήτων. Ο διακόπτης που βρίσκεται στο ανώτερο μέρος του ανεμιστήρα επιτρέπει να αλλάξετε την κατεύθυνση της περιστροφής των πτερυγίων του ανεμιστήρα. Εξασφαλίστε ότι αυτός ο διακόπτης δεν εμποδίζεται μεταξύ των θέσεων «έμπροσθεν» και «όπισθεν».

ΣΗΜΑΝΤΙΚΟ: Προκειμένου να αποφευχθεί τυχόν ζημία του κινητήρα του ανεμιστήρα κατά την τροποποίηση της κατεύθυνσης της περιστροφής, ο διακόπτης αυτός δεν πρέπει να ενεργοποιείται προτού να σταματήσουν εντελώς τα πτερύγια.

ΦΡΟΝΤΙΔΑ ΚΑΙ ΚΑΘΑΡΙΣΜΟΣ

Η μοναδική συντήρηση που απαιτεί ο νέος σας ανεμιστήρας οροφής είναι ένας τακτικός καθαρισμός. Για να μην τριφτούν οι επιφάνειες του ανεμιστήρα, χρησιμοποιείτε αποκλειστικά μια μαλακή βούρτσα ή ένα ύφασμα χωρίς ίνες. ΜΗΝ ΧΡΗΣΙΜΟΠΟΙΕΙΤΕ ΝΕΡΟ, δεδομένου ότι μπορεί να βλάψει τον κινητήρα ή τα πτερύγια από ξύλο ή/και να δημιουργηθεί μια ηλεκτρική εκφόρτιση.

ΣΗΜΕΙΩΣΗ: Προκειμένου να αποτραπούν θόρυβοι από τον ανεμιστήρα, ελέγχετε περιοδικά εάν οι βίδες των πτερυγίων είναι καλά σφιγμένες. Αυτό είναι ιδιαίτερα σημαντικό στις κλιματολογικές ζώνες με υψηλές θερμοκρασίες και σχετική υγρασία αυξημένα για τους ανεμιστήρες με βαμμένα ή πολύ γυαλισμένα πτερύγια.

ΣΗΜΕΙΩΣΗ: Κατά την απομάκρυνση της σκόνης, προσέξτε να μην λυγίζεται τα πτερύγια: ούτε να τα πιέζετε.

Εάν παρατηρήσετε οποιαδήποτε ανωμαλία στη λειτουργία του ανεμιστήρα σας, προχωρήστε στον ακόλουθο τρόπο:

ΕΠΙΔΙΟΡΘΩΣΗ ΒΛΑΒΩΝ

ΠΡΟΣΟΧΗ! Αποσυνδέστε την παροχή ηλεκτρικού ρεύματος του ανεμιστήρα πριν από τη πραγματοποίηση οποιασδήποτε από τις παρακάτω ενέργειες.

1. Ο ανεμιστήρας δεν τίθεται σε λειτουργία: ελέγξτε τους βασικούς και δευτερεύοντες διακόπτες και/ή τις ασφάλειες. Ελέγξτε τα καλώδια παροχής του ανεμιστήρα. Βεβαιωθείτε ότι ο διακόπτης «έμπροσθεν / όπισθεν» βρίσκεται είτε στη μία είτε στην άλλη θέση, δηλαδή, δεν βρίσκεται μεταξύ των δύο θέσεων.

2. Ο ανεμιστήρας κάνει θόρυβο: Ελέγξτε εάν όλες οι βίδες του κιβωτίου του κινητήρα είναι σωστά σφιγμένες (αλλά όχι υπερβολικά). Βεβαιωθείτε ότι οι βίδες σταθεροποίησης των πτερυγίων είναι καλά σφιγμένες. Εάν ο εξαιρεστήρας έχει φωτισμό, ελέγξτε εάν το/τα κάλυμμα/τα του κρυστάλλου και ο/οι λαμπτήρας/ες του/των φωτιστικού/ών έχουν τοποθετηθεί σωστά. Επίσης ελέγξτε εάν ο ανεμιστήρας είναι κατάλληλα τοποθετημένος στον γάντζο της οροφής και δεν παράγει ο ίδιος δονήσεις.

3. Εάν ο ανεμιστήρας δονείται: ελέγξτε εάν όλα τα πτερύγια είναι σωστά βιδωμένα στον κινητήρα. Βεβαιωθείτε ότι τα εξαρτήματά τους είναι σταθερά τοποθετημένα. Μια μικρή απόκλιση της απόστασης μεταξύ των ακρών των διαφορετικών πτερυγίων μπορεί να προκαλέσει τις δονήσεις του ανεμιστήρα. Εάν οι αποστάσεις μεταξύ των ακρών των πτερυγίων δεν είναι ίσες, χαλαρώστε μια-μια τις βίδες της σταθεροποίησης στον κινητήρα και εγκαταστήστε πτερύγια με τέτοιο τρόπο, ώστε οι αποστάσεις μεταξύ των αντίστοιχων ακρών τους να είναι ίσες. Μια ανταλλαγή παρακείμενων πτερυγίων μπορεί να ανακαταείμει το βάρος και να βελτιώσει τη λειτουργία του εξαιρεστήρα.

МЕРЫ ПРЕДОСТОРОЖНОСТИ

•РУССКИЙ•

Потолочный вентилятор

Руководство по монтажу и эксплуатации
Правила техники безопасности:

1. Чтобы гарантировать правильный монтаж вентилятора, внимательно прочитайте настоящее руководство и изучите электрические схемы до начала работ по монтажу.
2. Чтобы избежать возможного поражения электрическим током до начала подсоединения проводов, убедитесь в том, что электропитание отключено. Все электрические соединения должны соответствовать действующим нормам и правилам. Если у вас нет опыта работы по монтажу электроприборов, обратитесь к электрику сервисной службы, который укрепит потолочный вентилятор.
3. Убедитесь, что лопасти вентилятора при работе не задевают другие предметы. Расстояние от лопастей до пола должно быть не менее 2 метров.
4. При возможности укрепите вентилятор на несущую балку, которая может выдержать массу движущегося вентилятора. Если вентилятор крепится к межбалочному пространству, следует использовать МЕТАЛЛИЧЕСКУЮ восьмиугольную крепежную коробку (10 см в диаметре, 5 см толщиной), которая выпускается под названием «крепежная коробка для потолочных вентиляторов». Крепежная коробка и дополняющие ее детали должны выдержать массу работающего вентилятора (минимум 16 кг). Крепежная коробка не должна быть деформирована, а ее крепления не должны быть ослаблены. **ЗАПРЕЩАЕТСЯ ИСПОЛЬЗОВАТЬ ПЛАСТИКОВЫЕ КРЕПЕЖНЫЕ ДЕТАЛИ.** Монтаж вентилятора на бетонных потолках должен выполняться только квалифицированным персоналом.
5. Лопасти следует устанавливать только после крепления двигателя вентилятора к потолку. Чтобы не повредить поверхность двигателя, до монтажа его следует хранить в картонной коробке. При монтаже нескольких вентиляторов убедитесь в том, что их лопасти не задевают друг друга.
6. После подсоединения электропроводки направьте провода вентилятора вверх и осторожно пропустите их через крепежную коробку. Разделите провода так, чтобы провод заземления и провод вентилятора находились по одну сторону, а фазовый провод — по другую сторону крепежной коробки.
7. Электрические схемы не предназначены для обязательного исполнения.
8. После полного монтажа вентилятора убедитесь, что все крепления надежно закреплены и не могут отсоединиться и причинить травмы или повреждения.
9. Вентилятор можно включать сразу же после монтажа, т.к. подшипники были смазаны на заводе-изготовителе и не нуждаются в последующей смазке.
10. Изменять направление движения лопастей вентилятора следует только при полностью остановленном приборе.

ВАЖНЫЕ НОРМЫ БЕЗОПАСНОСТИ

ПРЕДУПРЕЖДЕНИЯ:

Перед тем, как устанавливать вентилятор, отсоедините электрическое питание, удалив предохранители или отсоединив имеющийся в вашем доме автоматический рубильник.

Чтобы уменьшить риск пожара, электрического разряда или травмирования людей, осуществляйте монтаж вентилятора исключительно на коробке, разрешенной для закрепления вентилятора.

Если вы выбрали настенный контроллер, используйте подходящее устройство контроля скорости вентилятора, чтобы избежать риска пожара, электроразряда или травмирования людей. **НЕ ИСПОЛЬЗУЙТЕ ТВЕРДОТЕЛЬНЫЕ КОНТРОЛЛЕРЫ СКОРОСТИ.** С целью уменьшения риска травмирования, не сгибайте систему крепления лопастей при установке, балансировке или чистке вентилятора. Избегайте попадания чужеродных предметов между лопастями вентилятора во время его работы.

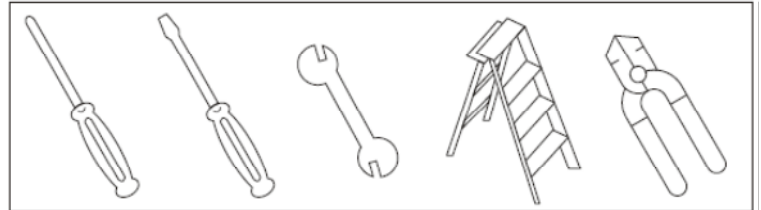
ПРИМЕЧАНИЕ:

Инструкции и нормы безопасности, содержащиеся в настоящем руководстве по эксплуатации, не могут предусмотреть все условия и ситуации, которые могут возникнуть. По очевидным причинам, настоящее руководство по эксплуатации не может включать такие факторы, как соблюдение осторожности и принятие мер

предосторожности. Эти факторы должны быть усвоены лицами, которые устанавливают, используют данный продукт и осуществляют его техническое обслуживание.

НЕОБХОДИМЫЕ ИНСТРУМЕНТЫ И МАТЕРИАЛЫ

- Крестообразная отвертка
- Отвертка для винтов крепления лопастей
- Ключ или клещи
- Лестница
- Кусачки для резки проводов
- Дополнения для проводки, определяющиеся действующими нормами



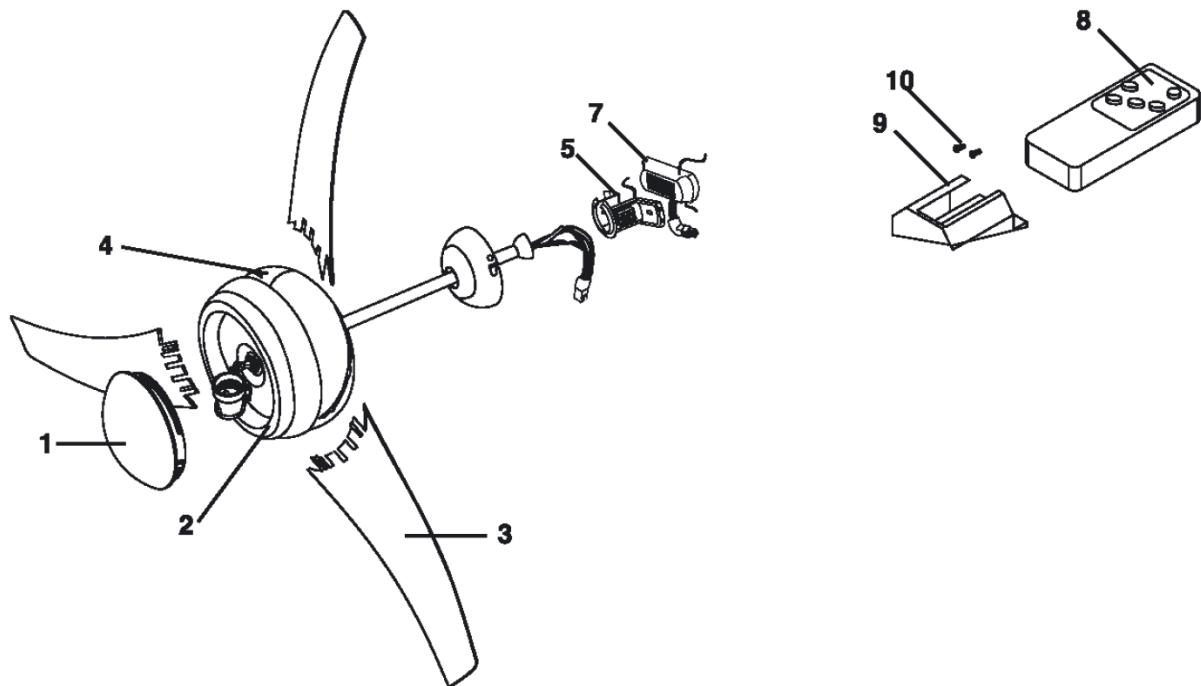
ВЫНУТЬ ВЕНТИЛЯТОР ИЗ УПАКОВКИ

А. Выньте вентилятор из упаковки и проверьте комплектность содержимого. Не выбрасывайте картон, так как в случае, если в течение гарантийного срока потребуется заменить или починить вентилятор, его надо будет отсылать в той упаковке, в которой он был доставлен. Выньте из упаковки все детали. Не кладите двигатель на пол боком, так как это могло бы погнуть или повредить его декоративный корпус.

В. Проверьте наличие всех следующих деталей:

1. Основной держатель
2. Планка для подвешивания с шаром
3. Потолочная крышка
4. Каркас двигателя
5. Комплект лопастей
6. Зажимный элемент с переключателем “вперед/назад”
7. Пакет со следующими деталями:
7. Элементы для закрепления лопастей (винты с шайбами для каждой из лопастей)
8. Элементы для закрепления вентилятора (гайки для подсоединения проводов, винты для дерева, винты и шайбы для крепежной коробки)

Передающее и приемное устройство дистанционного управления поставляются вместе с вентилятором. По вашему желанию вентилятором также можно управлять с настенного контроллера.



ПОДГОТОВКА:

Перед тем, как приступать к установке вентилятора, удостоверьтесь в том, что все необходимые детали находятся у вас под рукой. Проверьте, все ли детали имеются в поставляемом в комплекте с вентилятором пакете. Выньте двигатель из упаковки. Чтобы не повредить поверхности корпуса, осуществляйте монтаж двигателя на мягкой поверхности или используйте пенопласт, включенный в упаковку.

Не кладите двигатель боком, так как это могло бы повредить его.

УСТАНОВКА ОСНОВНОГО ДЕРЖАТЕЛЯ

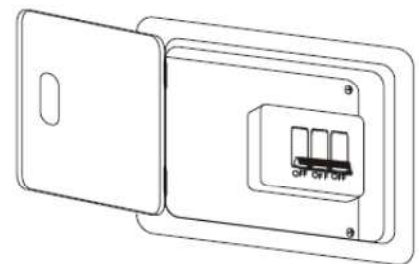
Внимание:

Чтобы избежать возникновения электрического разряда, убедитесь в том, что электропитание было предварительно отключено. Установка электрической части должна осуществляться в соответствии с действующими нормами, при этом следует заземлить вентилятор, что является мерой предосторожности против случайных электроразрядов.

1. Определите потолочную балку, на которой будет монтироваться вентилятор. Убедитесь в том, что расположение вентилятора соответствует всем требованиям о минимальных расстояниях, изложенным в разделе о безопасности данного руководства.

2. Деревянные балки должны быть в состоянии для того, чтобы выдержать дополнительную нагрузку приблизительно в 9 кг.

3. Прикрепите основной держатель вентилятора к крепежной коробке с помощью двух винтов, поставляемых в комплекте с этой коробкой

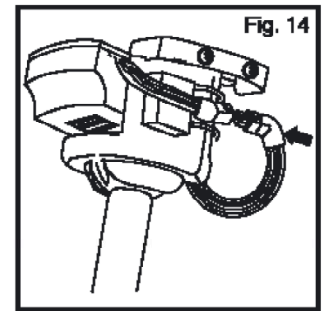
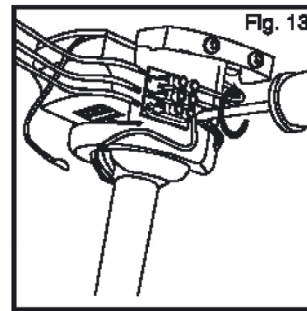
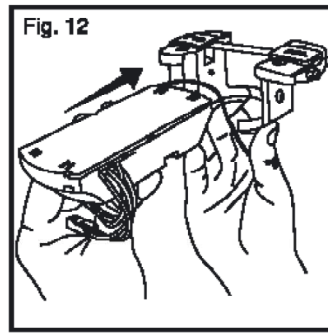
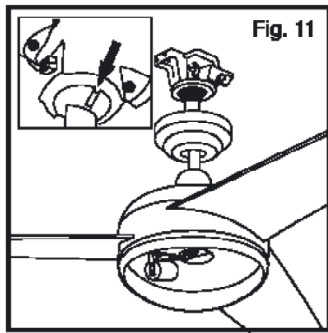


ЗАКРЕПЛЕНИЕ НА ПОТОЛКЕ:

1. Убедитесь в том, что основной держатель вентилятора надежно закреплен, поскольку с этого момента он должен будет выдерживать весь вес вентилятора.

2. Вставьте узел, состоящий из вентилятора и планки для подвешивания с шаром, в отверстие основного держателя вентилятора. Паз шара для подвешивания должен совпадать с петлей, находящейся на противоположной стороне основного держателя.

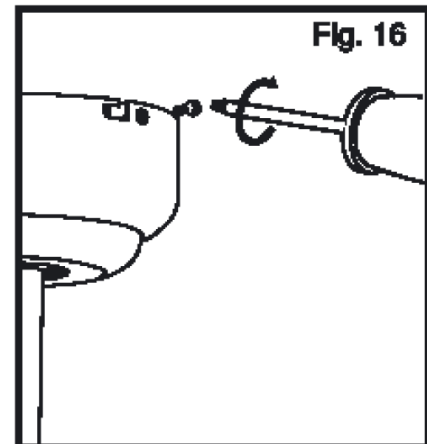
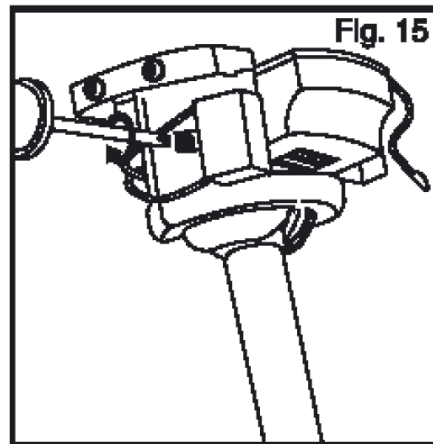
3. Проведите вверх потолочную крышку и прикрепите ее к основному держателю с помощью поставленных в комплекте винтов, сделайте это ПОСЛЕ завершения всех электрических соединений.



ЭЛЕКТРИЧЕСКИЕ (ДИСТАНЦИОННОЕ ДИСТАНЦИОННЫЙ ПУЛЬТ УПРАВЛЕНИЯ)

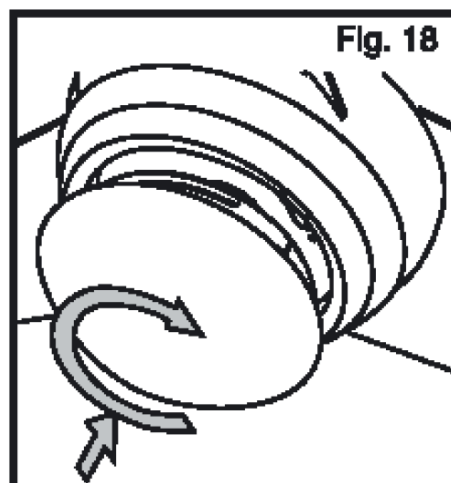
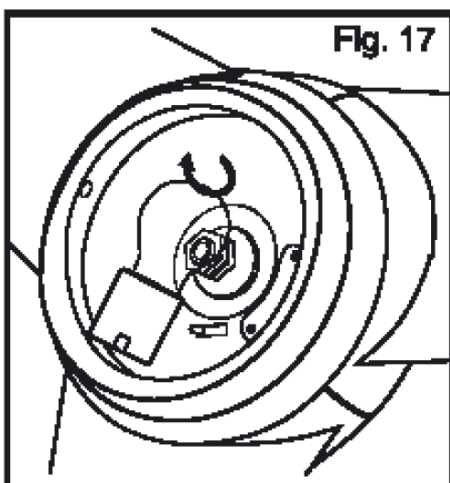
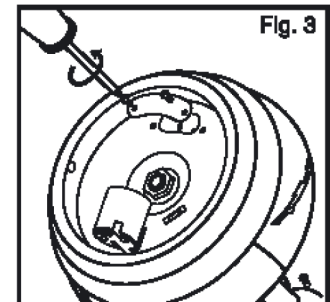
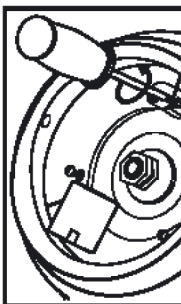
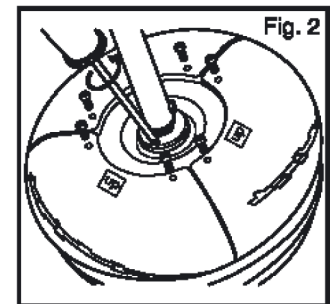
СОЕДИНЕНИЯ УПРАВЛЕНИЕ/

Монтаж вентилятора с использованием дистанционного управления:
Приемное устройство дистанционного управления, будучи установленным внутри потолочной крышки, ограничивает колебательное движение шара вентилятора, устанавливая максимально допустимое отклонение в 15 градусов. Это эквивалентно "уровню потолка 3/12". Если Вы желаете иметь более высокий уровень, то рекомендуется установить настенный контроллер, так, как это описано на предыдущих страницах.



ЗАКРЕПЛЕНИЕ ЛОПАСТЕЙ ВЕНТИЛЯТОРА:

1. Вставьте лопасти в пазы, находящиеся со стороны двигателя, и добейтесь того, чтобы отверстия лопастей совпали с отверстиями двигателя (если отверстия не совпадают, то лопасть повернута обратной стороной).



ОБЩАЯ ИНФОРМАЦИЯ И СПОСОБ ИСПОЛЬЗОВАНИЯ

1- Настройка кода:

Данное изделие имеет 16 различных кодовых комбинаций. Для настройки кода надо действовать следующим образом:

А- Настройка кода ПЕРЕДАЮЩЕГО УСТРОЙСТВА:

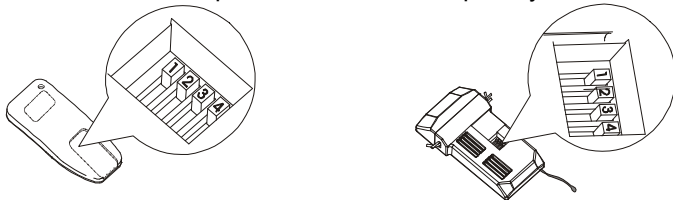
а. Удалите крышку отделения для батареек. Нажмите с силой на стрелку и проведите крышку кнаружи.

б. Установите переключатели кода в желаемые позиции (ON и OFF). Используйте маленькую отвертку или ручку для того, чтобы передвигать переключатели из одной позиции в другую

В- Настройка кода ПРИНИМАЮЩЕГО УСТРОЙСТВА:

а. Установите переключатели приемного устройства в **ТЕ ЖЕ САМЫЕ ПОЗИЦИИ**, что и переключатели передающего устройства

б. Установите в прежнее положение крышку отделения для батареек передающего устройства.



2- станковка приемного устройства на основной держатель вентилятора:

А- Нормы безопасности:

- Предупреждение: Высокое напряжение! Отключите электропитание, удалив предохранители или отключив автоматический рубильник в вашем доме!

В- Электрические соединения:

- Осуществите следующие соединения, используя поставляемый в комплекте блок терминалов (Рис. 3).

Соедините **ЗЕЛЕНЫЙ** провод заземления с **НЕИЗОЛИРОВАННЫМ** проводом (масса)

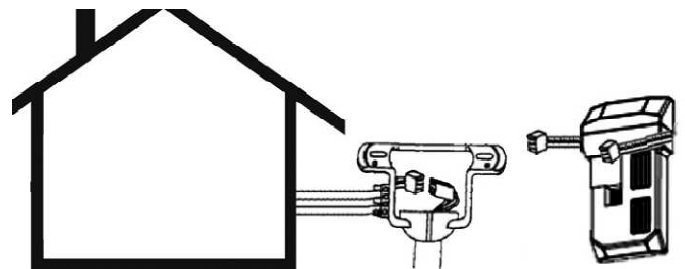
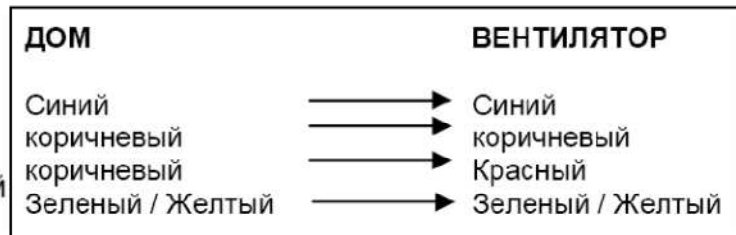
Подсоедините **СИНИЙ** провод блока управления к **СИНЕМУ** проводу электроснабжения.

Подсоедините **КОРИЧНЕВЫЙ** провод блока управления к **КОРИЧНЕВОМУ** проводу электроснабжения.

Подсоедините **СИНИЙ** провод блока управления к **СИНЕМУ** проводу вентилятора.

Подсоедините **КОРИЧНЕВЫЙ** провод блока управления (**ДВИГАТЕЛЬ L**) к **КОРИЧНЕВОМУ** проводу вентилятора.

Если цвета проводов отличны от этих или если вы чувствуете себя неспособным к самостоятельному осуществлению электрических соединений, поручите установку квалифицированному электрику.



3. Поместите все соединяющиеся провода в соединительную коробку.
 4. Вставьте приемное устройство в основной держатель (Рис. 4) и опустите антенну со стороны основного держателя вентилятора.
 5. Снова прикрепите потолочную крышку к основному держателю вентилятора.
 6. Ввод в действие передающего устройства:
 - a-. Установите батарею в 9 вольт (не включена в поставку). Во избежание повреждения принимающего устройства, удаляйте батарею во время длительных периодов, в течение которых вентилятор не используется.
 - b-. Не подвержайте передающее устройство воздействию чрезмерных температур или влажности.
 - c-. Данный блок дистанционного управления допускает до 16 различных кодовых комбинаций, чтобы избежать помех со стороны других блоков дистанционного управления, таких как устройства открывания гаражных дверей, сигнализация, установленная на транспортных средствах, или системы тревожной сигнализации. В случае, если лампа вентилятора загорается и гаснет без приведения в действие дистанционного управления, просто измените код передающего и принимающего устройств вентилятора.
 - d. Кнопки управления передающего устройства:
 - HI = максимальная скорость вентилятора
 - MED = средняя скорость вентилятора
 - LOW = минимальная скорость вентилятора
 - FAN/OFF: позиция выключения вентилятора
 - LIGHT = настройка интенсивности и выключение лампы вентилятора
 - DIMMER
 - Лампой вентилятора можно управлять с помощью нажатия соответствующей кнопки. Для увеличения или уменьшения интенсивности света удерживайте эту кнопку нажатой. Чтобы выключить или включить свет, нажмите на кнопку кратко.
 - Если вы будете удерживать кнопку нажатой в течение более, чем одной секунды, свет делается более слабым и затем будет циклически изменяться от слабого до яркого и наоборот.
 - Кнопка управления светом обладает памятью, то есть при включении свет имеет ту же интенсивность, которую он имел в тот момент, когда его выключали в последний раз.
2. Вставьте в отверстия винты лопастей с их соответствующими волоконными шайбами. НЕ ЗАТЯГИВАЙТЕ ВИНТЫ ДО ТОГО, КАК БУДУТ ВСТАВЛЕНЫ ОБА ВИНТА. Прodelайте то же самое с другими лопастями.
3. Затяните все 10 винтов лопастей с силой, достаточной для того, чтобы обеспечить спокойный и свободный от вибрации ход вентилятора

ФУНКЦИОНИРОВАНИЕ:

1. Вентилятором можно манипулировать с помощью дистанционного управления (если таковое установлено), при этом можно выбирать из трех различных скоростей (о манипулировании передающего устройства с помощью дистанционного управления, пожалуйста, смотрите на странице 8).

2. Если вместо беспроводного дистанционного управления вы используете настенный контроллер, посмотрите руководство по эксплуатации этого контроллера. Большинство из них позволяют выбирать между тремя скоростями.

Переключатель, расположенный в верхней части вентилятора, позволяет менять направление вращения его лопастей. Убедитесь в том, что этот переключатель не заблокирован между позициями "вперед" и "назад".

ВАЖНО: Чтобы избежать повреждения двигателя вентилятора при изменении направления вращения, не следует приводить в действие переключатель до полной остановки лопастей.

УХОД И ЧИСТКА

Единственный уход, которого требует ваш новый потолочный вентилятор, это периодическая чистка. Чтобы не царапать поверхности вентилятора, пользуйтесь исключительно мягкой щеткой или тряпкой, НЕ ИСПОЛЬЗУЙТЕ ВОДУ, так как она могла бы вызвать повреждение двигателя или деревянных лопастей и/или спровоцировать возникновение электрического разряда.

ПРИМЕЧАНИЕ. Для предотвращения появления шума, исходящего от вентилятора, периодически проверяйте, хорошо ли затянуты винты лопастей. Это особенно важно в климатических зонах с повышенной температурой и относительной влажностью для вентиляторов с окрашенными или очень блестящими лопастями.

ПРИМЕЧАНИЕ. При снятии пыли действуйте с осторожностью, чтобы лопасти не согнулись: не давите на них.

Если вы заметите какое-либо отклонение в функционировании вентилятора, действуйте следующим образом.

ПОЧИНКА НЕИСПРАВНОСТЕЙ

ВНИМАНИЕ! Перед осуществлением любой из следующих операций отключите электропитание вентилятора.

1. Вентилятор не заводится. Проверьте основные и вспомогательные переключатели и/или предохранители. Проверьте провода питания вентилятора. Удостоверьтесь в том, что переключатель "вперед/назад" находится в одном из этих положений, то есть что он не находится в промежуточном положении.

2. Вентилятор шумит. Проверьте, все ли винты коробки двигателя затянуты должным образом (но не слишком!). Удостоверьтесь в том, что крепежные винты лопастей затянуты должным образом. Если у вентилятора имеется освещение, проверьте, правильно ли зажат(ы) стеклянный (-ые) экран (-ы) и лампочка (-и) светильника (-ов). Проверьте также, правильно ли закреплен вентилятор на потолочном крюке и не производит ли он в нем вибрацию.

3. Если вентилятор вибрирует. Проверьте, все ли лопасти привинчены должным образом к двигателю. Убедитесь в том, чтобы его дополнительные элементы были твердо закреплены. Одно небольшое отклонение в расстоянии между концами различных лопастей может вызвать вибрацию вентилятора. Если расстояния между концами лопастей неодинаковы, ослабьте один за другим винты прикрепления к двигателю и настройте лопасти таким образом, чтобы расстояния между их соответствующими концами было одинаковым. Если вы поменяете

местами соседние лопасти, то это может способствовать перераспределению массы и улучшению функционирования вентилятора.