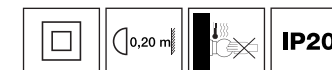


MIX	29960	W	white blanco
	29961	B	black negro

BOMBILLAS - BULBS

1 x E14 MAX.14w

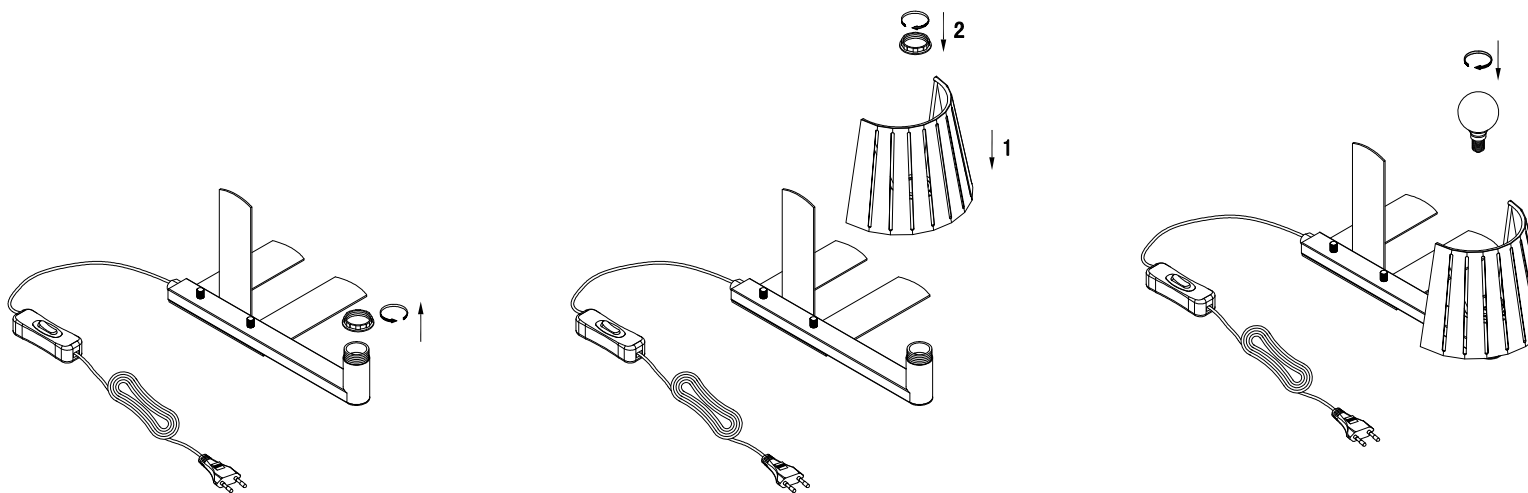
ICONOS - ICONES



CARACTERÍSTICAS ESPECÍFICAS
SPECIFIC FEATURES

switch
interruptor
interrupteur

220-240V~50/60Hz



LOREFAR
c/Dinámica, 1
08755 Castellbisbal
Barcelona, Spain
faro@faro.es
www.faro.es

Tel. Comercial
902 165 166
Fax. Comercial
937 720 018

Tel. Export
+34 937 723 965
Fax. Export
+34 937 723 967

